

Bestellung

Angebot

Wintergartenbeschattung - TARGA PS6000



KLAIBER Sonnen- u. Wetterschutztechnik GmbH
 Graf-Zeppelin-Straße 11-13 · 76694 Forst/Baden
 Tel. 0 72 51 / 97 33-0 · Fax 0 72 51/1 34 12
 E-Mail: info@klaiber.de · www.klaiber.de

Bestelldatum _____ Kommission/Projekt _____ Wunschtermin _____

Zufuhr

Abholung

Besteller _____

Bemerkungen/Skizze _____

Bitte komplett ausfüllen

Anzahl	Farbe	Einrückmaße (ab 601 cm Totalbreite mit 3 Führungen)	Totalbreite (ohne Abdeckkappe)	Antrieb (von außen)	Handsender	Funk-Wandsender
_____	C10 Verkehrsweiß (RAL 9016) C28 Weißaluminium (RAL 9006) C34 Anthrazit (Glimmer) (-DB 703) Trend Lifestyle Struktur Lifestyle Plus Nr. _____ RAL / DB Struktur / NCS Nr. _____	G Achsmaß innen _____ cm G1 3 Führungen _____ cm G2 3 Führungen _____ cm B linke Seite eingerückt _____ cm (min. 65 mm - max. 1000 mm)* C rechte Seite eingerückt _____ cm (min. 65 mm - max. 1000 mm)* * siehe Zeichnung Rückseite	D Totalbreite _____ cm (Tuch - 12 cm) zzgl. Abdeckkappe 25 mm je Seite Ausladung A Ausladung total _____ cm (Führungsschienenüberstand vorne min. 5 cm – max. 50 cm)	Art Funkmotor io Motor <ohne Funk> Seite links rechts	io 1-Kanal Situo 1 io 5-Kanal Situo 5 io 1-Kanal Situo 1 A/M io (nur in Pure II (weiß/weiß) erhältlich) 5-Kanal Situo 5 Variation A/M io Farbe Pure II (weiß/weiß) indoor Iron II (weiß/metalloptik) indoor ohne Angabe Pure II	Funk-Wandsender Wandsender Smooove io 1-Kanal Pure Shine (weiß) Black Shine (schwarz) Silver Shine (silber) Rahmen für Wandsender Smooove Pure (weiß) Black (schwarz) Silver Mat (silber matt) Funk-Steuerungen Eolis WireFree io (Windwächter) Sunis WireFree 2 io (Sonnensensor) Soliris io (Sonnen-/Windsensor + Regenoption)

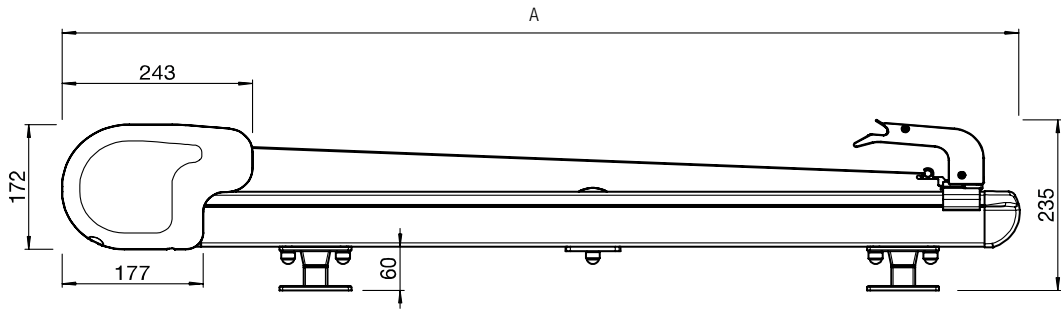
Tuch	Ausführung	Befestigungswinkel	Draufsicht 2 Führungen	Draufsicht 3 Führungen (ab 601 cm Breite)
Classics <Standard> (nur genäht lieferbar) Design (Exklusiv, Brilliant, Brilliant 3D) Water Reflect (Ausfall max. 500 cm) Nr. _____ (Lieferung nur mit Tuch möglich)	unbedingt angeben! PS-508 Querstrebe Ø 45 mm PS-608 Querstrebe Ø 70 mm _____ Stück (siehe Tabelle Rückseite)	PS-601-1 Standard (h=60 mm) _____ Stück PS-452-3 Standard »erhöht« bis 200 mm _____ mm _____ Stück PS-547 Standard »verstärkt« bis 350 mm _____ mm _____ Stück PS-681-2 geräuschgedämpft f. Einzelanlage _____ Stk (h=60 mm) <bis Neigungswinkel 30°> PS-411-1 für Einzelanlage (h=52 mm) _____ Stück PS-411-2 »erhöht« für Einzelanlage (h=92 mm) _____ Stück PS-421-1 für Einzelanlage (h=52 mm) _____ Stück PS-421-2 »erhöht« für Einzelanlage (h=92 mm) _____ Stück Bei erhöhten B-Winkeln empfehlen wir zusätzliche Halter.	Draufsicht 2 Führungen B und C min. 65 mm ohne Abdeckkappe/ max. 1000 mm *s. Zeichnung Rückseite A Ausladung = Gesamtlänge einschließlich Kasten oben (175 mm) und min. 50 mm Führungsschienenabstand vorne D plus Abdeckkappe 25 mm je Seite	Draufsicht 3 Führungen (ab 601 cm Breite) G1 G2 - B - C - D

Steuerungen (verkabelt)	Verkabelung
Soliris Smooove Uno (Sonnen- & Windautomatik)	Kabelverlängerung, schwarz, 5 m Kabelverlängerung, schwarz, 10 m Hirschmann Kupplung + Stecker, schwarz -lose- Hirschmann Stecker ohne Kupplung, 50 cm Kabel Hirschmann Kupplung -lose-

Technische Informationen siehe Rückseite.

Technische Informationen

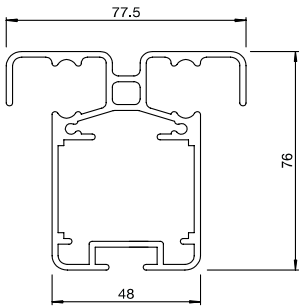
TARGA PS6000



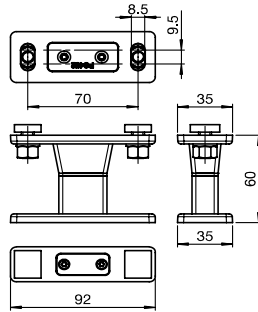
A = Ausladung

Totalbreite:	max.	700 cm*
	min.	100 cm
Ausladung:	max.	700 cm
	min.	150 cm

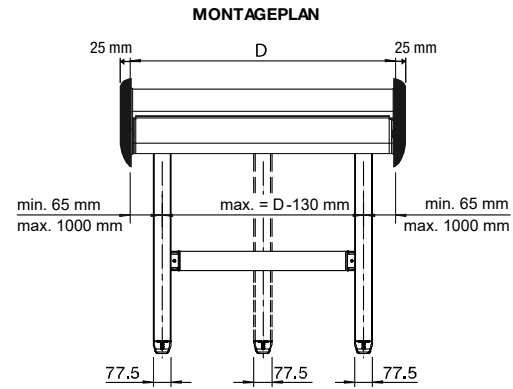
*mit 2 Führungsschienen max. 36 m² möglich,
ab 601 cm Gestellbreite mit 3 Führungsschienen,
Tuch einteilig



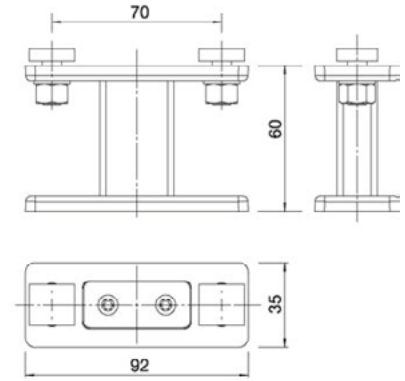
Führungsschiene PS-609



B-Winkel PS-681-2



D plus Abdeckkappe 25 mm je Seite



B-Winkel PS-601-1 Standard

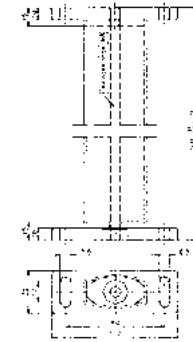
Ausfall	Querstreben										Empfehlung			
	2 Führungen / 1 Tuch										3 FH / 1 Tuch		B-Winkel	
	Gestellbreite in cm (Tuchbreite ca. 12 cm kürzer)										650	700	2 FH	3 FH
-total-	200	250	300	350	400	450	500	550	600	650	700	2 FH	3 FH	
a.	•	•	•	•	•	•	•	•	•	•	•	4	6 Stück	
200 cm	•	•	•	•	•	•	•	•	•	•	•	6	9 Stück	
250 cm	•	•	•	•	•	•	•	•	•	•	•	6	9 Stück	
300 cm	•	•	•	•	•	•	•	•	•	•	•	6	9 Stück	
350 cm	•	•	•	•	•	•	•	•	•	•	•	8	12 Stück	
400 cm	•	•	•	•	•	•	•	•	•	•	•	8	12 Stück	
450 cm	•	•	•	•	•	•	•	•	•	•	•	10	15 Stück	
500 cm	•	•	•	•	•	•	•	•	•	•	•	10	15 Stück	
550 cm	•	•	•	•	•	•	•	•	•	•	•	12	18 Stück	
600 cm	•	•	•	•	•	•	•	•	•	•	•	12	18 Stück	
650 cm	•	•	•	•	•	•	•	•	•	•	•	12	18 Stück	
700 cm	•	•	•	•	•	•	•	•	•	•	•	18	18 Stück	

Querstrebe ø 45 mm

ø 70 mm

ø 45 mm

- a. ohne Querstrebe b. 1 Querstrebe c. 2 Querstreben



B-Winkel PS-547
-Höhe auf Maß- max. 350 mm