

# Bestellung

# Angebot

# Pergolamarkise - PERGOLINO P3600



KLAIBER Sonnen- u. Wetterschutztechnik GmbH  
 Graf-Zeppelin-Straße 11-13 · 76694 Forst/Baden  
 Tel. 0 72 51 / 97 33-0 · Fax 0 72 51/1 34 12  
 E-Mail: info@klaiber.de · www.klaiber.de

Bestelldatum

Kommission/Projekt

Wunschtermin

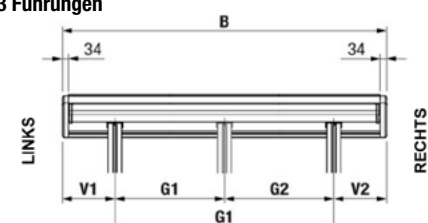
Zufuhr

Abholung

Besteller

Bemerkungen/Skizze

### Bitte komplett ausfüllen

<b>Anzahl</b>  _____  Nr. _____  RAL / DB Struktur / NCS  Nr. _____	<b>Farbe</b>  C10 Verkehrsweiß (RAL 9016) C28 Weißaluminium (RAL 9006) C34 Anthrazit (Glimmer) (-DB 703) Trend Lifestyle Struktur Lifestyle Plus  Nr. _____  RAL / DB Struktur / NCS  Nr. _____	<b>Gestell</b>					<b>Stützen</b>	<b>Antrieb (Funk io)</b>	<b>Funk-Wandsender</b>
		<b>Totalbreite</b>  _____ cm	<b>Ausladung Schräg</b>  _____ cm	<b>Position Führungen (Ansicht von außen)</b>			<b>Stützenposition</b>  _____ cm	OS-315 Bodenhülse (Standard)  Bodenhülse vorab geliefert  P-363 Fußplatte (nur in Verbindung mit Querstrebenprofil PS-358)  P-317 Befestigungstrog (Beton) inkl. Hülse (nur in Verbindung mit Querstrebe P-358)	<b>Seite</b>  rechts links
		Maß _____ cm min. 9,4 cm max. 80 cm**	Versetzt nach innen  Maß _____ cm	Versetzt nach innen  Maß _____ cm	Maß _____ cm min. 9,4 cm max. 80 cm**	_____ cm min. 27 cm	<b>Montage</b>  Wand Decke	Rahmen für Wandsender Smooove Pure (weiß) Black (schwarz) Silver Mat (silber matt)	
<b>Handsender</b>  <b>io</b>  1-Kanal Situo 1 <b>io</b> 5-Kanal Situo 5 <b>io</b> 1-Kanal Situo 1 A/M <b>io</b> (nur in Pure II (weiß/weiß) erhältlich) 5-Kanal Situo 5 Variation A/M <b>io</b>		<b>Bespannung</b>  Classics Design (Exklusiv, Brilliant, Brilliant 3D) Water Fire Reflect  Nr. _____	<b>Beleuchtung</b>  In Führungsschienen links rechts mittig  In Querstreben 1 2  Positionierung der Querstrebe bauseits***  Trafo  Bedienung Funk <b>io</b> ein/aus/dimmen exkl. Handsender	<b>Optionen</b>  <b>Wasserösen</b> vernickelt (10 mm Ø) TP-727 Nutenfüllprofil (nur bei Führungen und Querstreben ohne Beleuchtung) P-374 Wasserkanal (zwischen zwei Anlagen) P-336 Doppelplatte-Stützverbinder (nur bei Führungen außenliegend) P-318-1 Wandanschlussprofil (für Abschluss an Fassade) P-328-1 Seitendeckel für P-318-1 Wandanschlussprofil P-358 zusätzliche Querstrebe (Tuchunterstützung) P-333 Deckenwinkel P-361 zusätzliche Konsole Standard (für Wandmontage) _____ Stück P-351 Konsole schmal (für Wandmontage) _____ Stück		<b>Position Führungen / benötigte Maße (Ansicht von außen)</b>  <b>3 Führungen</b>   ab 601 cm Gestellbreite 3 Führungen  B = Totalbreite G1 = Achsabstand (Achismaß) V1, V2 = Position Führungen / Stützen*		Eolis WireFree <b>io</b> (Windwächter)  Sunis WireFree 2 <b>io</b> (Sonnensensor)	
<b>Farbe</b>  Pure II (weiß/weiß) indoor Iron II (weiß/metalloptik) indoor ohne Angabe Pure II								<b>Verkabelung</b>  Kabelverlängerung, schwarz, 5 m Kabelverlängerung, schwarz, 10 m Hirschmannstecker, schwarz -lose- Hirschmannstecker, schwarz -fest-	

Technische Informationen siehe Rückseite.

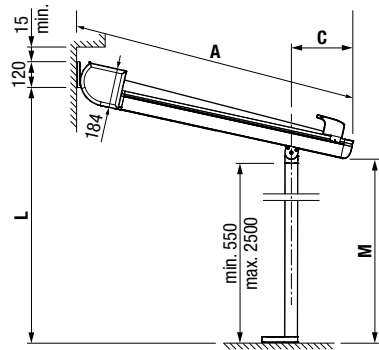
\*Führungen / Stützen Standard 10% der Totalbreite eingerückt je Seite. Bei Abweichung unter 10% nur in Verbindung mit Querstrebe P-358 lieferbar.  
 \*\*Max. Einrückmaß abhängig von Ausfall. Siehe Rückseite Abbildung „Montageplan“.  
 \*\*\*Bauartbedingung kann die Querstrebe nicht auf gleiche Höhe wie die Stützen gesetzt werden.

Jedes Erzeugnis ist eine Maßanfertigung. Umtausch, Änderung oder Rücknahme ist nicht möglich. Preis nach der z.Zt. gültigen Preisliste. Grundlage sind ausschließlich unsere vorliegenden Verkaufs- und Lieferbedingungen.

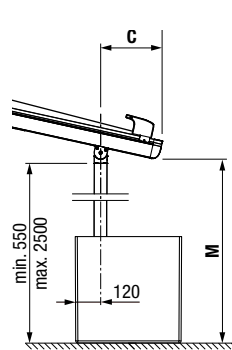
# Technische Informationen

## PERGOLINO P3600

### WANDMONTAGE mit Fußplatte

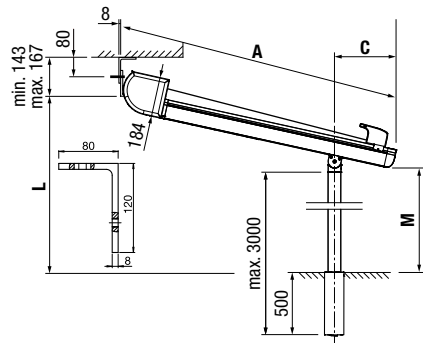


### mit Bodenhülse

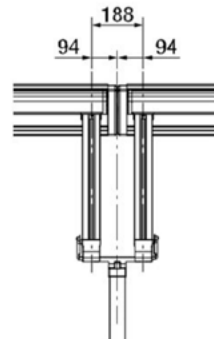


C = mind. 270 mm mit automatischer Arretierung (io) Maticlock

### DECKENMONTAGE

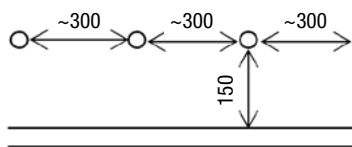


### 2 ANLAGEN ANEINANDER GESTOSSEN



Totalbreite: max. 700 cm  
min. 100 cm  
Ausladung: max. 600 cm  
min. 140 cm  
Neigung: 3° - 25°

### POSITION WASSERÖSEN (Option)



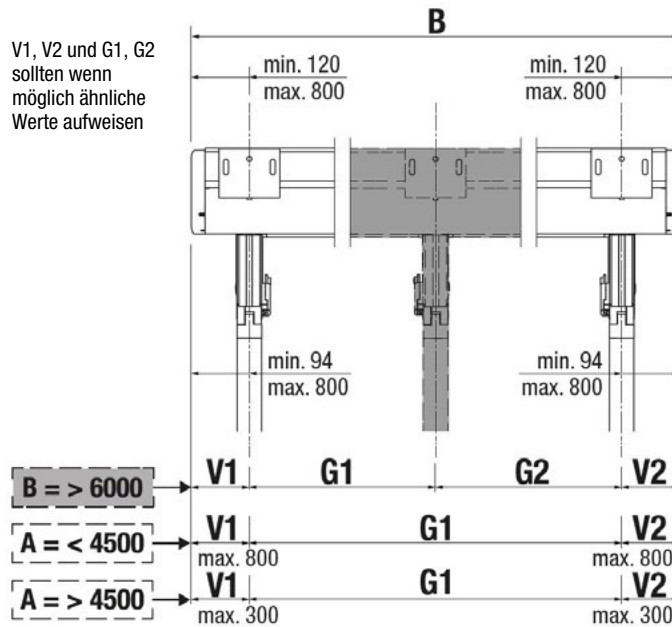
Von 3° - 8°: Anlage ist nur als Sonnenschutz zu verwenden.

Von 8° - 25°: Anlage mit wasserabweisendem Tuch (Protect Plus Water), 1 - 2 Querstreben (erste Querstrebe muss 60 cm von vorne zurückversetzt sein aufgrund Wassersackbildung).

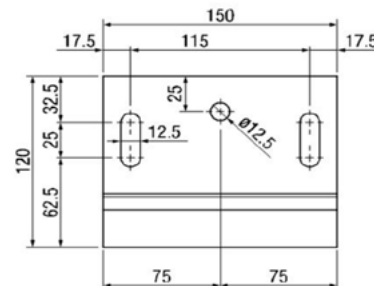
Technische Änderungen vorbehalten

### MONTAGEPLAN

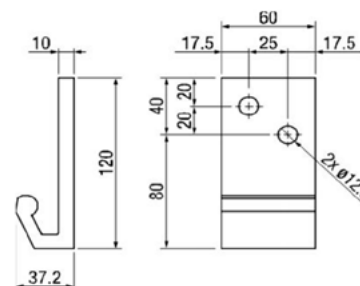
V1, V2 und G1, G2 sollten wenn möglich ähnliche Werte aufweisen



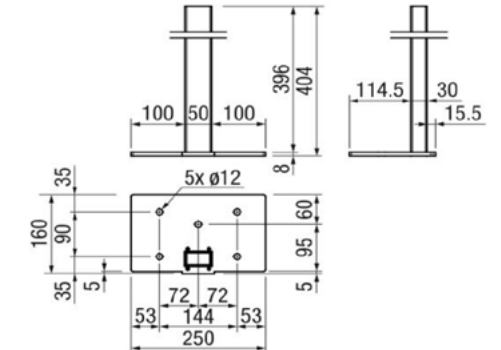
### P-361 KONSOLE STANDARD



### P-351 KONSOLE SCHMAL



### P-363 FUSSPLATTE



### P-317 BLUMENTROG

(BETON) INKL. BLUMENTROGHÜLSE

