

Bestellung Angebot

Terrassen-Pavillon mit Lamellen – BAVONA TP6800

KLAIBER Sonnen- u. Wetterschutztechnik GmbH
 Graf-Zeppelin-Straße 11–13 · 76694 Forst (Baden)
 Telefon: 07251/9733-0 · bestellung@klaiber.de
 www.klaiber.de

Besteller	Bestelldatum	Kommission/Projekt	Wunschtermin
	Bemerkungen/Skizze		
			Zufuhr Abholung

KL_2024_04

Bitte komplett ausfüllen

Montageart

mit Stützen

Freistehend
 Wandmontage

ohne Stützen

Deckenmontage (aufgehängt)
 Deckenmontage (aufgesetzt)
 Leibungsmontage

Deckenmontage

TP333 Deckenmontagewinkelprofil

Wandmontage mit Stützen

1 ganze Seite
 (mit 2 Eckstützen)

Wandseite A

Wandseite B

Wandseite C

Wandseite D

2 ganze Seiten
 (mit 1 Eckstütze)

Wandseite A + B

Wandseite B + C

Wandseite C + D

Wandseite D + A

1 verkürzte Seite
 min. 700 mm
 (mit 3 Eckstützen)

Wandseite A*

Wandseite B*

Wandseite C*

Wandseite D*

zu Stütze 1

zu Stütze 1

zu Stütze 1

zu Stütze 1

zu Stütze 2

zu Stütze 2

zu Stütze 2

zu Stütze 2

2 verkürzte Seiten
 min. 700 mm
 (mit 3 Eckstützen)

Wandseite A + B*

Wandseite B + C*

Wandseite C + D*

Wandseite D + A*

Leibungsmontage, Deckenmontage aufgesetzt / aufgehängt ohne Stützen

2 ganze Seiten
 (mit 0 Stütze)

Wandseite A + B

Wandseite B + C

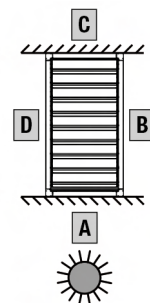
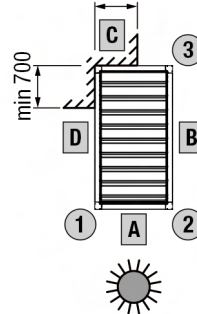
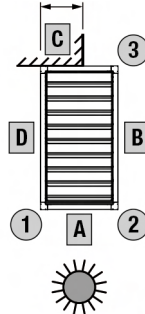
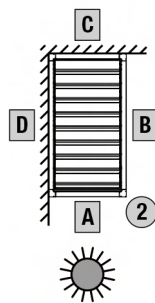
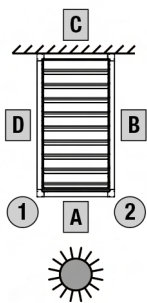
1 ganze Seite
 (mit 2 Eckstützen)

2 ganze Seiten
 (mit 1 Eckstütze)

1 verkürzte Seite
 (mit 3 Eckstützen)

2 verkürzte Seiten
 (mit 3 Eckstützen)

2 ganze Seiten
 (ohne Eckstützen)



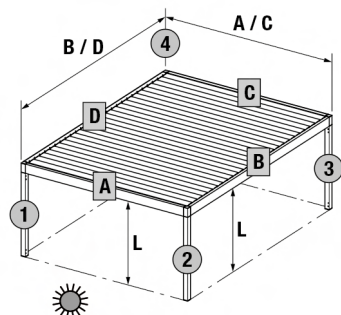
* Wandlänge

Info: Die Befestigung und Dichtheit zwischen Produkt und Untergrund liegt in der Verantwortung des Fachpartners.

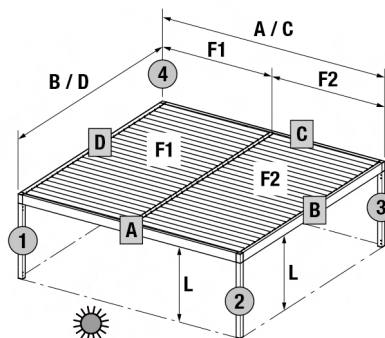
Terrassen-Pavillon mit Lamellen – BAVONA TP6800

Bauform

Einzelanlage (A / C 2000 mm – 4500 mm)



Doppelanlage (A / C 4501 mm – 6000 mm)



Legende

A/C = Total Breite (Seite A / Seite C)

B/D = Total Länge (Seite B / Seite D)

L = Durchgangshöhe (Unterkante Rahmen)

1-4 = Eckstützen

F1 = Dachfeld 1

F2 = Dachfeld 2

A/C mm (min. 2000 mm / max. 6000 mm)

B/D mm (min. 2000 mm / max. 6000 mm)

L mm (max. 2970 mm)

1-4 mm Eckstützenhöhe alle gleich lang (min. 700 mm / max. 2970 mm)

1 mm Eckstützenhöhe (min. 700 mm / max. 2970 mm)

2 mm Eckstützenhöhe (min. 700 mm / max. 2970 mm)

3 mm Eckstützenhöhe (min. 700 mm / max. 2970 mm)

4 mm Eckstützenhöhe (min. 700 mm / max. 2970 mm)

Dachbreiten (Felder)

Breite der einzelnen Module individuell definieren
Achtung Minimumbreiten

gleiche Breiten (F1, F2)

verschiedene Breiten

F1 mm (min. 1500 mm / max. 4500 mm)

F2 mm (min. 1500 mm / max. 4500 mm)

Info: Alle Höhenmaße = inklusive Fußplatte (8 mm).

Farben

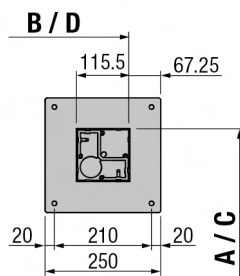
Rahmen (Standard/Trend/Lifestyle Struktur/Lifestyle Plus)

Lamellen (Standard/Trend/Lifestyle Struktur/Lifestyle Plus)

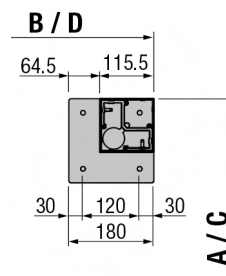
Stützenfußplatte

Eckstütze	Art der Stützenfußplatte			Abdeckung	
1	TP313	TP319	TP314-1	Ja	Nein
2	TP313	TP319	TP314-1	Ja	Nein
3	TP313	TP319	TP314-1	Ja	Nein
4	TP313	TP319	TP314-1	Ja	Nein

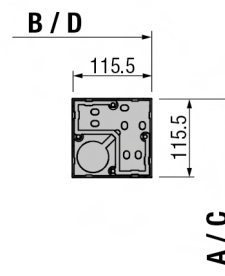
TP313 (Standard)



TP319 (Ecke)



TP314-1 (Brüstung)

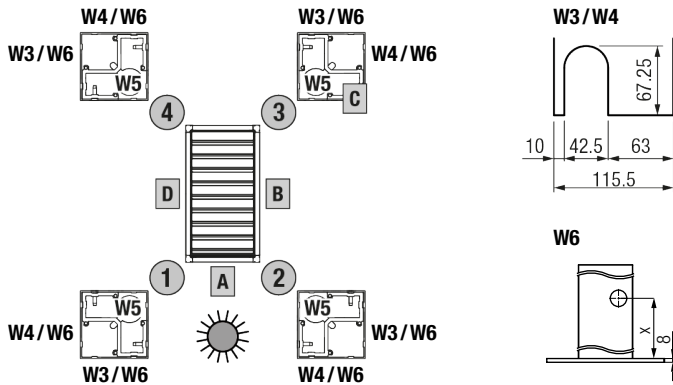


Info: Bei der Stützenfußplatte TP314-1 ist eine Abdeckung nicht möglich.

Terrassen-Pavillon mit Lamellen – BAVONA TP6800

Entwässerung über die Stützen

Eckstützen 1, 2, 3, 4



Eckstütze 1

W3 seitlich
W4 seitlich
W5 durch Eckstütze
W6 erhöht
Höhe _____ cm

Eckstütze 2

W3 seitlich
W4 seitlich
W5 durch Eckstütze
W6 erhöht
Höhe _____ cm

Eckstütze 3

W3 seitlich
W4 seitlich
W5 durch Eckstütze
W6 erhöht
Höhe _____ cm

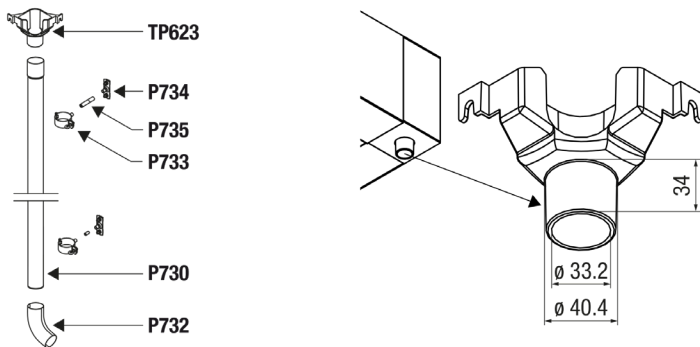
Eckstütze 4

W3 seitlich
W4 seitlich
W5 durch Eckstütze
W6 erhöht
Höhe _____ cm

Info: 0–12 m² = 1 Ablauf / 12–24 m² = 2 Abläufe / 24–36 m² = 3 Abläufe

Entwässerung bei Wandmontage

W1 mit Ablaufsystem



Eckstütze 1

W1 mit Ablaufsystem

Eckstütze 2

W1 mit Ablaufsystem

Eckstütze 3

W1 mit Ablaufsystem

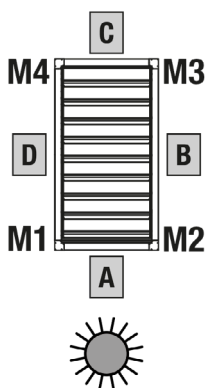
Eckstütze 4

W1 mit Ablaufsystem

Info: 0–12 m² = 1 Ablauf / 12–24 m² = 2 Abläufe / 24–36 m² = 3 Abläufe

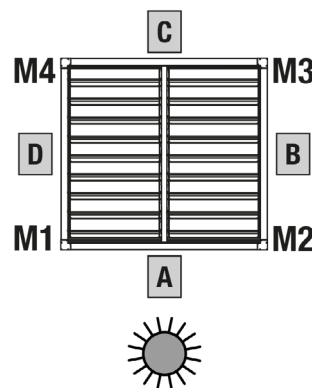
Achtung: Bei Entwässerung W1 ist keine Wandmontage der Seitenbeschattung VM720/3 möglich.

Motorenposition



Einzelanlage

M1
M2
M3
M4



Doppelanlage

M1 + M2
M3 + M4

Antrieb

Louwer Control io (SOMFY)

Handsender

1-Kanal Situo 1 **io**
5-Kanal Situo 5 **io**
5-Kanal Situo 5 Variation A/M **io**

Farbe

Pure
Iron

Terrassen-Pavillon mit Lamellen – BAVONA TP6800

Funk-Wandsender

Wandsender

Wandsender Smooove **io** 1-Kanal

Pure Shine (weiß)

Black Shine (schwarz)

Silver Shine (silber)

Wandsender Smooove Origin 4 **io**

Rahmen

Rahmen für Wandsender Smooove

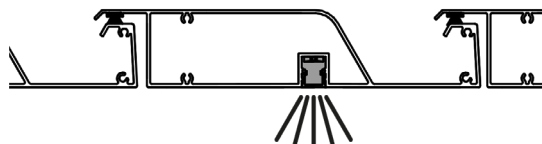
Pure (weiß)

Black (schwarz)

Silver Mat (silber matt)

Beleuchtung

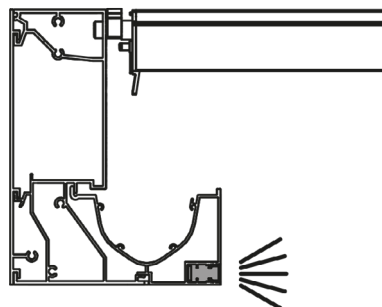
Lamellen



LED-Streifen Tunable White SLT

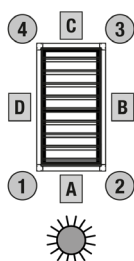
Stk. Anzahl beleuchtete Lamellen (max. 3 Stk. pro Feld)

Rahmen



LED-Streifen Tunable White SLT

Seite A und Seite C



Seite B und Seite D

