

Bestellung

Angebot

Freistehende Markise - BOXMOBIL OS7000



KLAIBER Sonnen- u. Wetterschutztechnik GmbH
 Graf-Zeppelin-Straße 11-13 · 76694 Forst/Baden
 Tel. 0 72 51 / 97 33-0 · Fax 0 72 51/1 34 12
 E-Mail: info@klaiber.de · www.klaiber.de

Bestelldatum

Kommission/Projekt

Wunschtermin





Zufuhr

Abholung

Besteller

Bemerkungen/Skizze

Bitte komplett ausfüllen

Anzahl	Farbe	Stützen		Totalbreite*	Ausfall total	Ausfall-profil	Handsender	Funk-Wandsender													
		Variante	Anzahl																		
_____	C10 Verkehrsweiß (RAL 9016) C28 Weißaluminium (RAL 9006) C34 Anthrazit (Glimmer) (-DB 703) Trend Lifestyle Struktur Lifestyle Plus Nr. _____ RAL / DB Struktur / NCS Nr. _____	Stützgarnitur mit Bodenhülse (Standard)	Einzelanlage 2 Stützen	Einzelanlage _____ cm	300 cm 400 cm 500 cm 600 cm 700 cm) abgerundet (ohne Angaben)] eckig	io 1-Kanal Situo 1 io 5-Kanal Situo 5 io 1-Kanal Situo 1 A/M io (nur in Pure II (weiß/weiß) erhältlich) 5-Kanal Situo 5 Variation A/M io	Wandsender Smooove io 1-Kanal Pure Shine (weiß) Black Shine (schwarz) Silver Shine (silber)													
		Stützgarnitur mit Betonsockel	Reihenanlage	Reihenanlage _____ cm	_____ / _____ / _____ cm	_____	Farbe Pure II (weiß/weiß) indoor Iron II (weiß/metalloptik) indoor ohne Angabe Pure II	Rahmen für Wandsender Smooove Pure (weiß) Black (schwarz) Silver Mat (silber matt)													
		ohne Angabe mit Bodenhülse _____ Stützen					Funk-Steuerungen Eolis 3D WireFree io (Schwingungssensor) Eolis WireFree io (Windwächter) Sunis WireFree 2 io (Sonnensensor) Soliris io (Sonnen-/Windsensor + Regenoption)	Steuerungen (verkabelt) Soliris Smooove Uno (Sonnen- & Windautomatik)													
Antrieb (von außen) <table border="1"> <thead> <tr> <th>Art</th> <th>Seite</th> </tr> </thead> <tbody> <tr> <td>Funkmotor (2x)</td> <td>Standard</td> </tr> <tr> <td>Funkmotor io (2x)</td> <td>1 x links</td> </tr> <tr> <td>Motor (2x)</td> <td>1 x rechts</td> </tr> <tr> <td><ohne Funk></td> <td>Lt. Skizze</td> </tr> <tr> <td>Getriebe (2x)</td> <td></td> </tr> <tr> <td><Neigung mx. 30°></td> <td></td> </tr> </tbody> </table>		Art	Seite	Funkmotor (2x)	Standard	Funkmotor io (2x)	1 x links	Motor (2x)	1 x rechts	<ohne Funk>	Lt. Skizze	Getriebe (2x)		<Neigung mx. 30°>		Kurbel-länge 100 cm 120 cm 140 cm 160 cm 180 cm 200 cm ohne Angabe 140 cm	Tuch Classics <Standard> Design (Exklusiv, Brilliant, Brilliant 3D) Water Fire Reflect Optional mit Tenara (PTFE) genäht Längsnähte/ Seitensäume geklebt <Polyacryl> Nr. _____	Volant (optional) Tuchwellenblende Volantprofil S-551 inkl. Volant h=20 cm Form/Nummer _____ ohne Angabe Nr. 4 Einfassband _____ ohne Angabe Farbe passend Höhe _____ ohne Angabe 20 cm	Volantform Volantform 1  Volantform 2  Volantform 4  Volantform 5  Volant-Höhe: Standart = 20 cm	Volant-Plus (mit Ausfallprofil abger., bis 616 cm Breite) Absenkbarer Volant mit Kurbelantrieb (Classics UNI, Serge 600, Serge 1% h=120 cm / Soltis 86, Soltis 88, Soltis 92 h = 170 cm) Kurbellänge (ohne Angabe 88 cm) 88 cm 120 cm Nr. _____ nur Uni-Dessins möglich! Antriebsseite immer ident der Antriebsseite der Markise.	Verkabelung Kabelverlängerung, schwarz, 5 m Kabelverlängerung, schwarz, 10 m Hirschmann Kupplung + Stecker, schwarz -lose- Hirschmann Stecker ohne Kupplung, 50 cm Kabel Hirschmann Kupplung -lose-
Art	Seite																				
Funkmotor (2x)	Standard																				
Funkmotor io (2x)	1 x links																				
Motor (2x)	1 x rechts																				
<ohne Funk>	Lt. Skizze																				
Getriebe (2x)																					
<Neigung mx. 30°>																					

Technische Informationen siehe Rückseite.

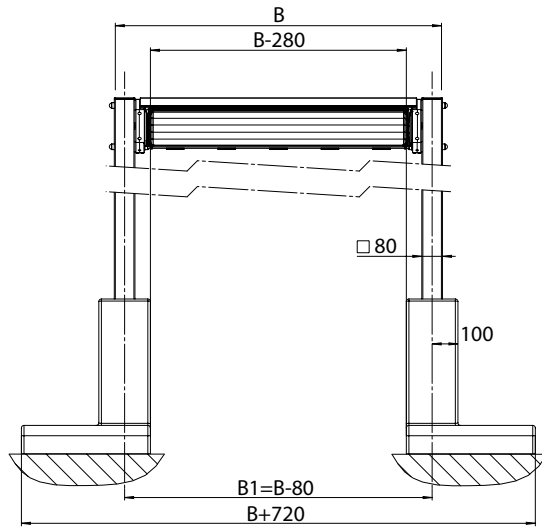
*Totalbreite = Außenkante Stützen

Jedes Erzeugnis ist eine Maßanfertigung. Umtausch, Änderung oder Rücknahme ist nicht möglich. Preis nach der z.Zt. gültigen Preisliste. Grundlage sind ausschließlich unsere vorliegenden Verkaufs- und Lieferbedingungen.

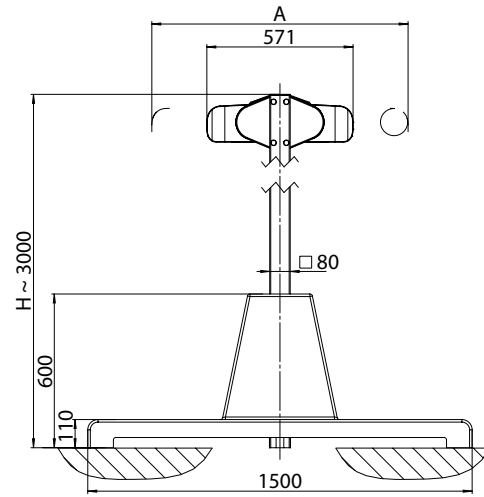
KL03.2021

Technische Informationen

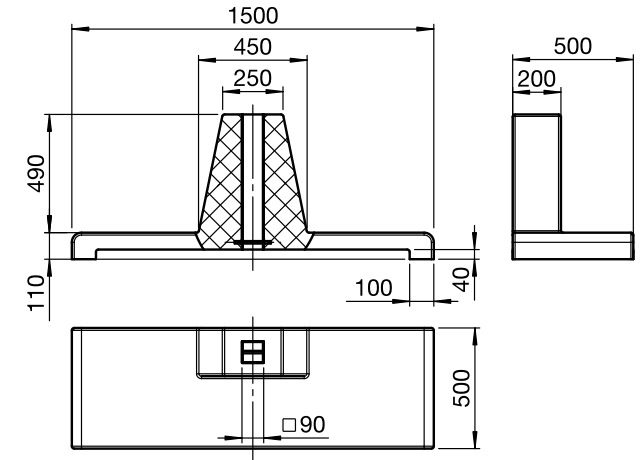
BOXMOBIL OS7000



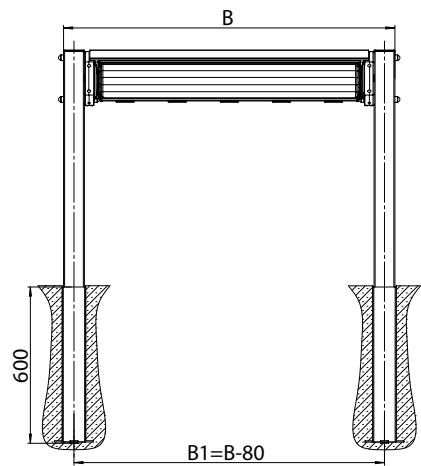
Mit Betonsockel



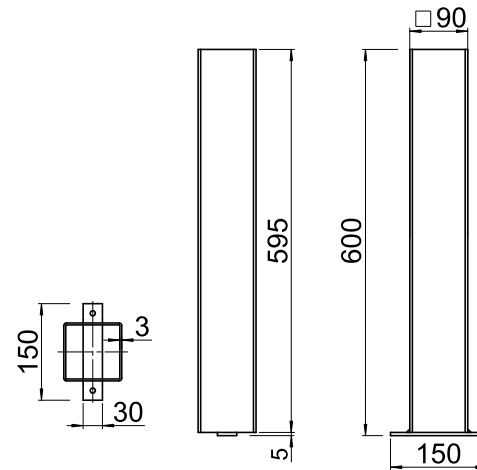
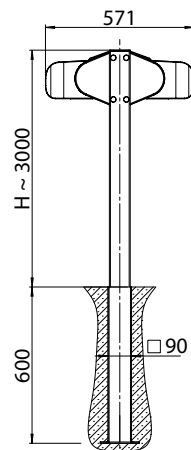
Mit Betonsockel



OS-617 Betonsockel (ca. 186 kg)



Mit Bodenhülse



Bodenhülse