

Bestelldatum

Kommission/Projekt

Wunschtermin

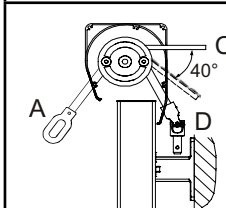
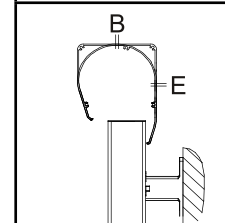
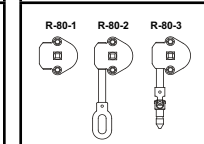
Zufuhr

Abholung

Besteller

Bemerkungen/Skizze

**Bitte komplett ausfüllen**

<b>Ausführung</b> Typ VS4300-R Kasten rund Typ VS4300-E Kasten eckig	<b>Farbe</b> C10 Verkehrsweiß (RAL 9016) C28 Weißaluminium (RAL 9006) C34 Anthrazit (Glimmer) (-DB 703) Trend Lifestyle Struktur Lifestyle Plus  Nr. _____  RAL / DB Struktur / NCS  Nr. _____	<b>Tuch</b> Classics <Standard> Design (Exklusiv, Brillant, Brilliant 3D) Serge 600* <Standart> Serge 1% Soltis 86* <Standart> Soltis 88* Soltis 92* Twilight Water Reflect  Nr. _____	<b>Antrieb</b>		<b>Position Getriebeausgang</b> 	<b>Position Kabelausgang</b>  <p>Motor:                      B = Kabelausgang nur bei Sturzmontag                      E = Kabelausgang Standard</p>	<b>Getriebevarianten</b>  <p>Für Kurbeltyp mit:                      Gelenkplatte R-95-1 + R-96-...                      Kurbelhaken S-80-...                      Kurbeltrichter R-95-1 + R-97-2</p>	<b>Funk-Wandsender</b> Wandsender Smoove <b>io</b> 1-Kanal Pure Shine (weiß) Black Shine (schwarz) Silver Shine (silber)  Rahmen für Wandsender Smoove Pure (weiß) Black (schwarz) Silver Mat (silber matt)	
			<b>Art</b> Funkmotor <b>io</b> Motor <ohne Funk>	<b>Getriebe</b> Getriebe innen mit Vierkant R-80-1 (C+D) Getriebe innen mit Öse R-80-2 (A+D) Getriebe innen mit Kopplung R-80-3 (A+C+D)					
			<b>Befestigungswinkel/Anzahl</b> FS-602-1 Standard (h=50 mm) _____ Stück FS-602-2 Doppelhalter (h=50 mm) _____ Stück FS-601-5 Standard »erhöht« _____ cm _____ Stück FS-601-6 Doppelhalter »erhöht« _____ cm _____ Stück  Ohne (Laibungsmontage)		<b>Handsender</b> <b>io</b> 1-Kanal Situo 1 <b>io</b> 5-Kanal Situo 5 <b>io</b> 1-Kanal Situo 1 A/M <b>io</b> (nur in Pure II (weiß/weiß) erhältlich) 5-Kanal Situo 5 Variation A/M <b>io</b>  <b>Farbe</b> Pure II (weiß/weiß) indoor Iron II (weiß/metalloptik) indoor ohne Angabe Pure II		<b>Kurbellänge</b> 100 cm 120 cm 140 cm 160 cm 180 cm 200 cm ohne Angabe 140 cm		<b>Funk-Steuerungen</b> Eolis 3D WireFree <b>io</b> (Schwingungssensor) Eolis WireFree <b>io</b> (Windwächter) Sunis WireFree 2 <b>io</b> (Sonnensensor) Soliris <b>io</b> (Sonnen-/Windsensor + Regenoption)
							<b>Steuerungen (verkabelt)</b> Soliris Smoove Uno (Sonnen- & Windautomatik)		
							<b>Verkabelung</b> Kabelverlängerung, schwarz, 5 m Kabelverlängerung, schwarz, 10 m Hirschmann Kupplung + Stecker, schwarz -lose- Hirschmann Stecker ohne Kupplung, 50 cm Kabel Hirschmann Kupplung -lose-		

Technische Informationen siehe Rückseite.

\*Soltis 92 max. Höhe 260 cm / max. Breite 400 cm; mit Quernaht abh. v. Design

Jedes Erzeugnis ist eine Maßanfertigung. Umtausch, Änderung oder Rücknahme ist nicht möglich. Preis nach der z.Zt. gültigen Preisliste. Grundlage sind ausschließlich unsere vorliegenden Verkaufs- und Lieferbedingungen.

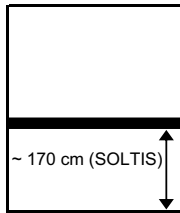
# Technische Informationen

## VERTICAL-LIGHT VS4300-R/-E

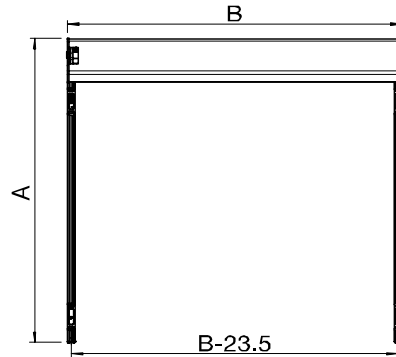
<b>Total-Breite:</b>	max.	500 cm
	min.	80 cm
<b>Total-Höhe:</b>	max.	310 cm
	min.	40 cm

**STANDARD TUCHVERSCHWEISSUNG mit Quernaht (abh. v. Dessin)**

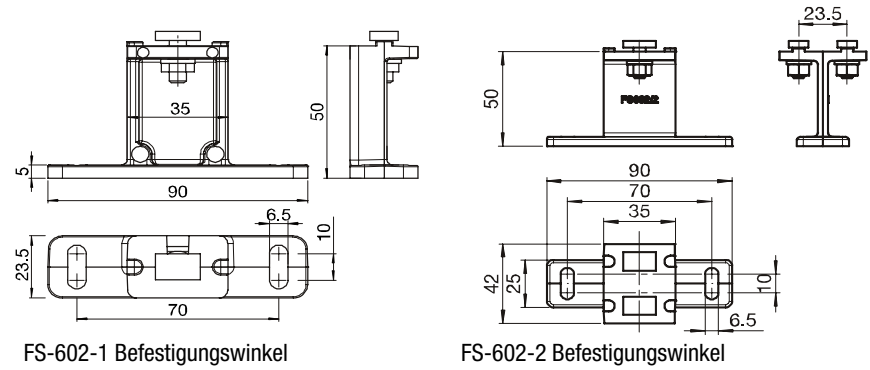
horizontal



### MONTAGEPLAN



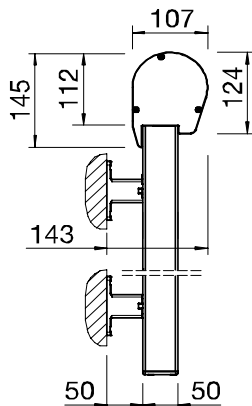
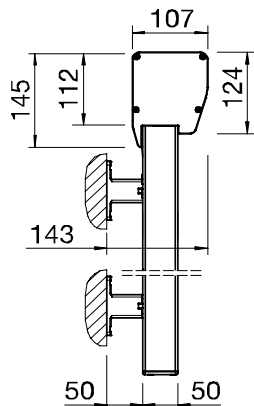
A = Totalhöhe  
B = Totalbreite



### WANDMONTAGE

Mit eckigem Kasten

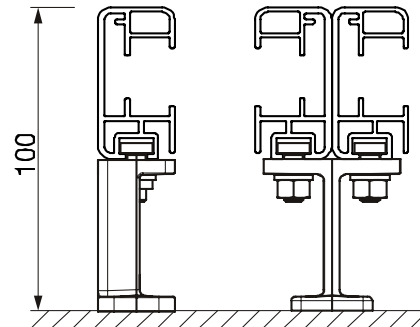
Mit rundem Kasten



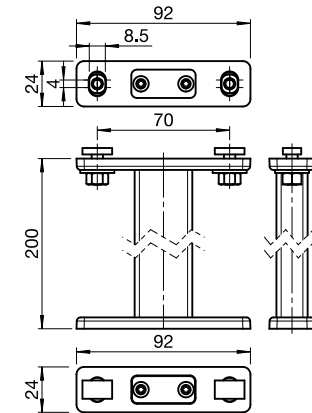
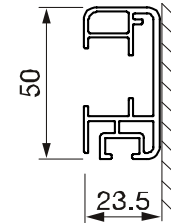
### BEFESTIGUNGSWINKEL

**FS-602-1**  
Einfache-Platte

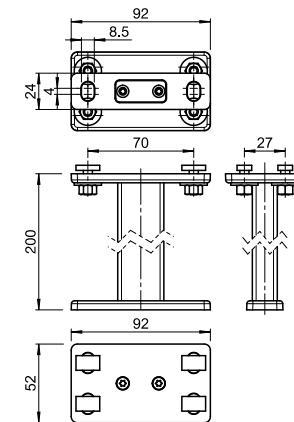
**FS-602-2**  
Doppel-Platte



Laibungsmontage



FS-601-5 Befestigungswinkel



FS-601-6 Befestigungswinkel