

Bestellung

Angebot

Horizontal-/Senkrechtmarkise - VENTOSOL VS5400 Indoor (mit Gasdruckzylinder und Gegenzug)

Bestelldatum _____

Kommission/Projekt _____

Wunschtermin _____

Zufuhr

Abholung

KLAIBER[®] MARKISEN

KLAIBER Sonnen- u. Wetterschutztechnik GmbH
Graf-Zeppelin-Straße 11-13 · 76694 Forst/Baden
Tel. 0 72 51 / 97 33-0 · Fax 0 72 51/1 34 12
E-Mail: info@klaiber.de · www.klaiber.de

Besteller _____

Bemerkungen/Skizze _____

Bitte komplett ausfüllen

	Anzahl	Farbe	Tuch		Antrieb	Kabelabgang (Ansicht = Sicht auf Kastenwölbung)		Funk-Wandsender
		C10 Verkehrsweiß (RAL 9016) C28 Weißaluminium (RAL 9006) C34 Anthrazit (Glimmer) (-DB 703) Trend Lifestyle Struktur Lifestyle Plus Nr. _____ RAL / DB Struktur / NCS Nr. _____	Soltis 92* Quernaht oben Quernaht unten Nr. _____ Breite ca. 170/260 cm*	Funkmotor io Motor <ohne Funk>	<div style="display: flex; justify-content: space-between;"> <div style="width: 45%;"> <p style="text-align: center;">Horizontalmontage</p> <p>Ansichtsseite</p> <p style="text-align: center;">HINTEN VORNE</p> </div> <div style="width: 45%;"> <p style="text-align: center;">Vertikalmontage</p> <p>Ansichtsseite</p> <p style="text-align: right;">**Seite D nicht mit Clipsystem möglich</p> </div> </div>		Wandsender Smoove io 1-Kanal Pure Shine (weiß) Black Shine (schwarz) Silver Shine (silber) Rahmen für Wandsender Smoove Pure (weiß) Black (schwarz) Silver Mat (silber matt)	
			Montage		Befestigungswinkel Wandmontage		Funk-Steuerungen	
			Wandmontage mit B-Winkel Wandmontage mit Clipsystem Laibungsmontage		ZS-111-1 Standard für 1 Führung (Einzelanl.) (h=60 mm) _____ Stück ZS-111-2 Standard für 2 Führ. nebenein. (h=50 mm) _____ Stück ZS-111-3 „erhöht“ für 1 Führ. (Einzelanl.) (max. 90 mm) _____ Stück ZS-111-4 „erhöht“ für 2 Führ. nebenein. (max. 90 mm) _____ Stück ZS-117 Clipsystem (Clip für Wandmontage)*** _____ Stück ZS-122 Clipsicherung (je Führung 1 Stück)		Eolis 3D WireFree io (Schwingungssensor) Eolis WireFree io (Windwächter) Sunis WireFree 2 io (Sonnensensor) Soliris io (Sonnen-/Windsensor + Regenoption)	
			Optionen		Handsender		Steuerungen (verkabelt)	
			Führungsschiene gebohrt bei Laibungsmontage PVC-Unterlage ZS-123-2 zum Ausgleich für Laibungsmontage (4er Set)		io 1-Kanal Situo 1 io 5-Kanal Situo 5 io 1-Kanal Situo 1 A/M io (nur in Pure II (weiß/weiß) erhältlich) 5-Kanal Situo 5 Variation A/M io		Soliris Smoove Uno (Sonnen- & Windautomatik)	
			Handsender		Verkabelung		Kabelverlängerung, schwarz, 5 m Kabelverlängerung, schwarz, 10 m Hirschmann Kupplung + Stecker, schwarz -lose- Hirschmann Stecker ohne Kupplung, 50 cm Kabel Hirschmann Kupplung -lose-	
			Pure II (weiß/weiß) indoor Iron II (weiß/metalloptik) indoor ohne Angabe Pure II					
			Farbe					

Technische Informationen siehe Rückseite.

*Breite abh. v. Tuch / mit Quernaht abh. v. Tuch / ***Für glatte, ebene Flächen (z.B. Fensterrahmen)

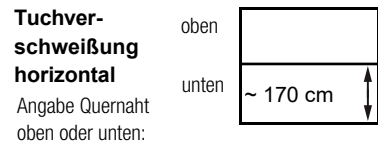
Jedes Erzeugnis ist eine Maßanfertigung. Umtausch, Änderung oder Rücknahme ist nicht möglich. Preis nach der z.Zt. gültigen Preisliste. Grundlage sind ausschließlich unsere vorliegenden Verkaufs- und Lieferbedingungen.

Technische Informationen

Horizontal-/Senkrechtmarkise - VENTOSOL VS5400 Indoor

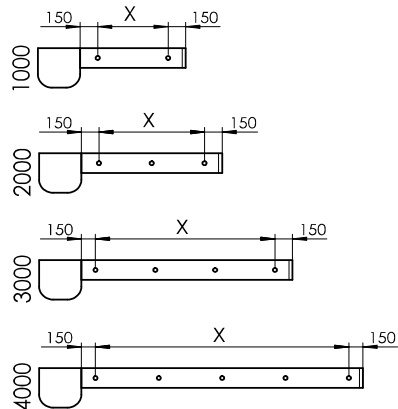
(mit Gasdruckzylinder und Gegenzug)

Totalbreite:	max.	300 cm
	min.	90 cm
Totalausladung / Höhe	max.	400 cm
	min.	82 cm



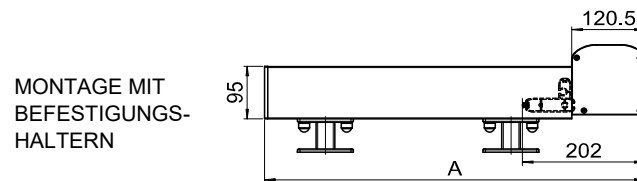
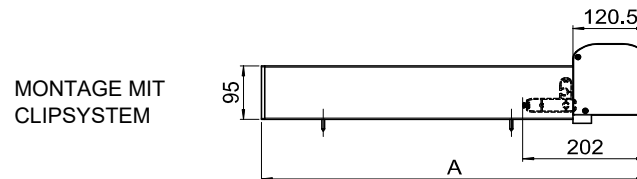
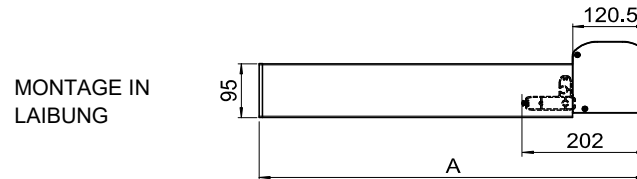
BEFESTIGUNGSHALTER ANORDNUNG / BEFESTIGUNGSLÖCHER LAIBUNGSMONTAGE

MASSE IN MM



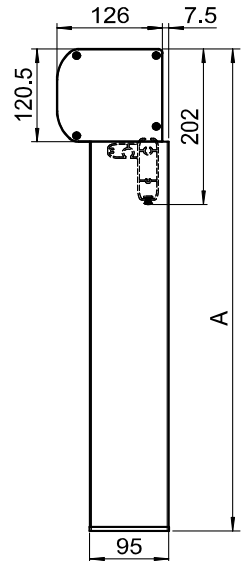
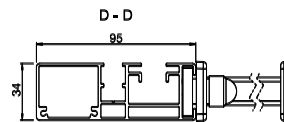
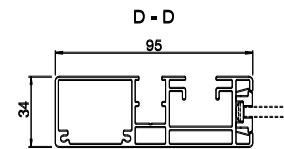
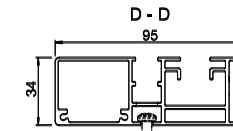
Die restlichen Befestigungspunkte werden gleichmäßig verteilt.

HORIZONTALE MONTAGE



A = Totalausladung

VERTIKALE MONTAGE



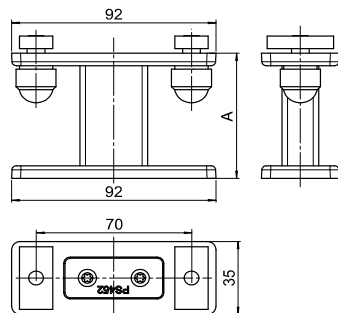
A = Totalhöhe

BEFESTIGUNGSHALTER

EINFACH-PLATTE

ZS-111-1 A = 60 mm

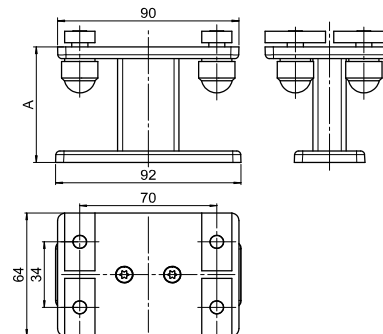
ZS-111-3 A = 90 mm



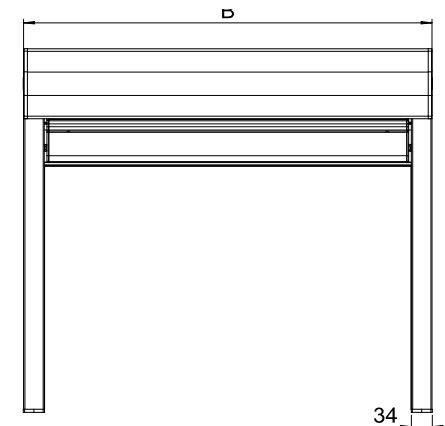
DOPPEL-PLATTE

ZS-111-2 A = 60 mm

ZS-111-4 A = 90 mm



MONTAGEPLAN MIT MOTOR



B = Totalbreite