

Bestelldatum

Kommission/Projekt

Wunschtermin

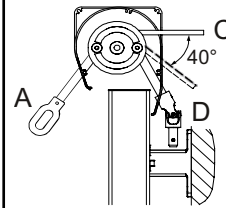
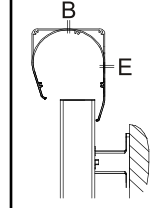
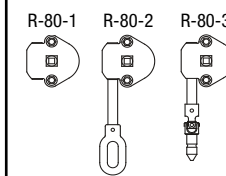
Zufuhr

Abholung

Besteller

Bemerkungen/Skizze

Bitte komplett ausfüllen

Ausführung	Farbe	Tuch	Antrieb		Position Getriebeausgang	Position Kabelausgang	Getriebevarianten	Funk-Wandsender
Typ FS6000-R Kasten rund Typ FS6000-E Kasten eckig	C10 Verkehrsweiß (RAL 9016) C28 Weißaluminium (RAL 9006) C34 Anthrazit (Glimmer) (-DB 703) Trend Lifestyle Struktur Lifestyle Plus Nr. _____ RAL / DB Struktur / NCS Nr. _____	Classics <Standard> Design (Exklusiv, Brilliant, Brilliant 3D) Serge 600*** <Standard> Serge 1%*** Solitis 86** <Standard> Solitis 88** Solitis 92*** Twilight Water Reflect*	Art	Getriebe			 FÜR KURBELTYP MIT: Gelenkplatte R-95-1 + R-96-... Kurbelhaken S804 Kurbeltrichter R-95-1 + R-97-2	Wandsender Smoove io 1-Kanal Pure Shine (weiß) Black Shine (schwarz) Silver Shine (silber) Rahmen für Wandsender Smoove Pure (weiß) Black (schwarz) Silver Mat (silber matt)
								Funk-Steuerungen
								Eolis 3D WireFree io (Schwingungssensor)
								Eolis WireFree io (Windwächter)
								Sunis WireFree 2 io (Sonnensensor)
								Soliris io (Sonnen-/Windsensor + Regenoption)
								Steuerungen (verkabelt)
								Soliris Smoove Uno (Sonnen- & Windautomatik)
								Verkabelung
								Kabelverlängerung, schwarz, 5 m Kabelverlängerung, schwarz, 10 m Hirschmann Kupplung + Stecker, schwarz -lose- Hirschmann Stecker ohne Kupplung, 50 cm Kabel Hirschmann Kupplung -lose-

Handsender	Kurbellänge	Befestigungswinkel	Position	Anzahl	Gestellbreite (cm)	Gestellhöhe (cm)	Ausstellpunkt (ASP) in cm (s. Zeichn. Rückseite / v. oben gemessen)	Antriebsseite (von außen)		Kopplung
io								links	rechts	
1-Kanal Situo 1 io	100 cm	FS-602-1 Standard (h=50 mm)	1							
5-Kanal Situo 5 io	120 cm	_____ Stück	2							
1-Kanal Situo 1 A/M io (nur in Pure II (weiß/weiß) erhältlich)	140 cm	FS-602-2 Doppelhalter (h=50 mm)	3							
5-Kanal Situo 5 Variation A/M io	160 cm	_____ Stück	4							
	180 cm	FS-601-5 Standard »erhöht«								
	200 cm	_____ cm _____ Stück								
	ohne Angabe 140 cm	FS-601-6 Doppelhalter »erhöht«								
Farbe		_____ cm _____ Stück								
Pure II (weiß/weiß) indoor		FS-601-6 Doppelhalter »erhöht«								
Iron II (weiß/metalloptik) indoor		_____ cm _____ Stück								
ohne Angabe Pure II		ohne (Laibungsmontage)								

Technische Informationen siehe Rückseite.

*Reflect max. Höhe 210 cm / **Solitis 86 max. Höhe 260 cm (max. Breite 300 cm; mit Quernaht) / ***Breite abh. v. Design / mit Quernaht abh. v. Design

Jedes Erzeugnis ist eine Maßanfertigung. Umtausch, Änderung oder Rücknahme ist nicht möglich. Preis nach der z.Zt. gültigen Preisliste. Grundlage sind ausschließlich unsere vorliegenden Verkaufs- und Lieferbedingungen.

Technische Informationen

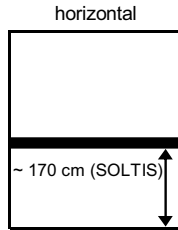
VISOMBRA FS6000-R/-E

Totalbreite:	max. 400 cm
Leitrohr Ø 30 mm:	bis TB 300 cm
Leitrohr Ø 45 mm:	TB 301 cm bis 400 cm
Totalhöhe:	min. 85cm
	max. 310 cm
	min. 145 cm
AUSTELLPUNKT (ASP)	max. 285 cm
	min. 85 cm

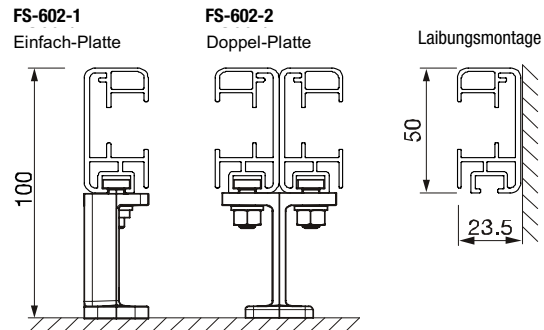
AUSSTELLWINKEL

Standard von 0° - 180°
Arm inkl. Windsicherung

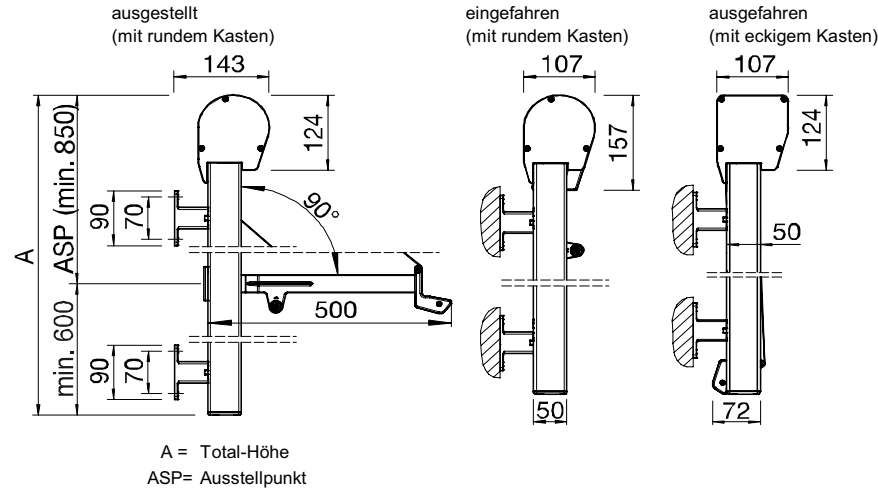
STANDARD TUCHVERSCHWEISSUNG mit Quernaht (abh. v. Dessin)



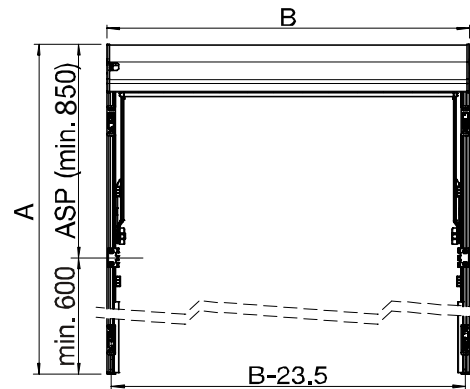
BEFESTIGUNGSVARIANTEN



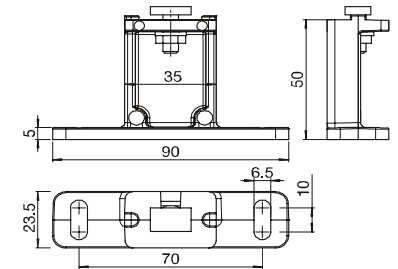
Varianten



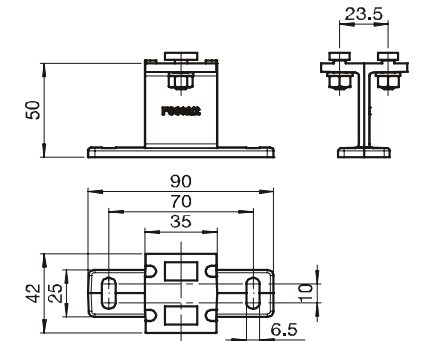
MONTAGEPLAN



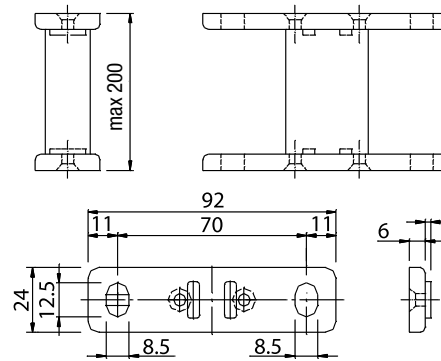
B = Total-Breite
ASP = Ausstellpunkt (v. oben gemessen)



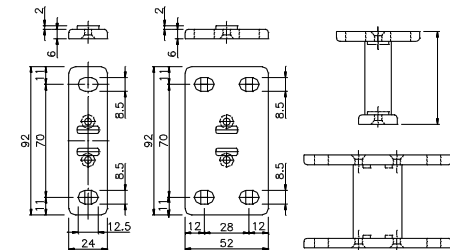
FS-602-1 Befestigungshalter



FS-602-2 Befestigungshalter



FS-601-5 Befestigungshalter



FS-601-6 Befestigungshalter