

Bestelldatum

Kommission/Projekt

Wunschtermin

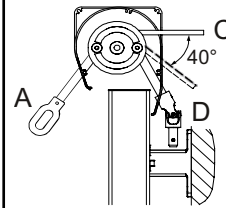
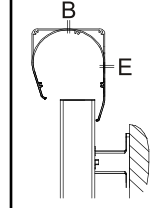
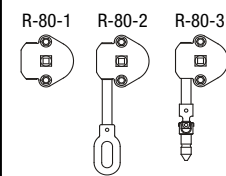
Zufuhr

Abholung

Besteller

Bemerkungen/Skizze

**Bitte komplett ausfüllen**

Ausführung	Farbe	Tuch	Antrieb		Position Getriebeausgang	Position Kabelausgang	Getriebevarianten Getriebe mit Endanschlag	Funk-Wandsender
Typ FS4200-R Kasten rund  Typ FS4200-E Kasten eckig	C10 Verkehrsweiß (RAL 9016) C28 Weißaluminium (RAL 9006) C34 Anthrazit (Glimmer) (-DB 703) Trend Lifestyle Struktur Lifestyle Plus  Nr. _____  RAL / DB Struktur / NCS  Nr. _____	Classics <Standard> Design (Exklusiv, Brilliant, Brilliant 3D) Serge 600* <Standard> Serge 1%* Solitis 86* <Standard> Solitis 88* Solitis 92* Twilight Water Reflect  Nr. _____	<b>Art</b>	<b>Getriebe</b>		  Motor: B = Kabelausgang nur bei Sturzmontage E = Kabelausgang Standard	R-80-1 R-80-2 R-80-3   FÜR KURBELTYP MIT: Gelenkplatte R-95-1 + R-96-...   Kurbelhaken S804   Kurbeltrichter R-95-1 + R-97-2	Wandsender Smooove <b>io</b> 1-Kanal Pure Shine (weiß) Black Shine (schwarz) Silver Shine (silber)  Rahmen für Wandsender Smooove Pure (weiß) Black (schwarz) Silver Mat (silber matt)

Handsender	Kurbellänge	Befestigungswinkel	Position	Anzahl	Gestellbreite (cm)	Armlänge in cm			Schwenkbereich		Antriebsseite		Kopplung
<b>io</b>	100 cm 120 cm 140 cm 160 cm 180 cm 200 cm ohne Angabe 140 cm	FS-602-1 Standard (h=50 mm) _____ Stück FS-602-2 Doppelhalter (h=50 mm) _____ Stück FS-601-5 Standard »erhöht« _____ cm _____ Stück FS-601-6 Doppelhalter »erhöht« _____ cm _____ Stück ohne (Laibungsmontage)				75	100	125	90°	150°	links	rechts	
1-Kanal Situo 1 <b>io</b> 5-Kanal Situo 5 <b>io</b> 1-Kanal Situo 1 A/M <b>io</b> (nur in Pure II (weiß/weiß) erhältlich) 5-Kanal Situo 5 Variation A/M <b>io</b>			1										
<b>Farbe</b>  Pure II (weiß/weiß) indoor Iron II (weiß/metalloptik) indoor ohne Angabe Pure II			2										
			3										
			4										

Steuerungen (verkabelt)
Soliris Smooove Uno (Sonnen- & Windautomatik)
Verkabelung
Kabelverlängerung, schwarz, 5 m Kabelverlängerung, schwarz, 10 m Hirschmann Kupplung + Stecker, schwarz -lose- Hirschmann Stecker ohne Kupplung, 50 cm Kabel Hirschmann Kupplung -lose-

Technische Informationen siehe Rückseite.

\*Breite abh. v. Design / mit Quernaht abh. v. Design

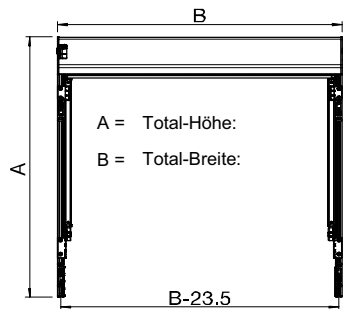
Jedes Erzeugnis ist eine Maßanfertigung. Umtausch, Änderung oder Rücknahme ist nicht möglich. Preis nach der z.Zt. gültigen Preisliste. Grundlage sind ausschließlich unsere vorliegenden Verkaufs- und Lieferbedingungen.

# Technische Informationen

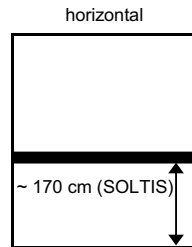
## METRO-BOX FS4200-R/-E

- Total-Breite:** max. 450 cm  
min. 85 cm
- Ausladung:** max. 125 cm  
min. 75 cm
- Ausfallwinkel:** bis 90° bzw. bis 150°
- Montage:** an Fassade oder seitlich in die Laibung

### MONTAGEPLAN



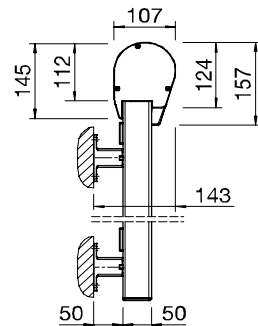
### STANDARD TUCHVERSCHWEISSUNG mit Quernaht (abh. v. Dessin)



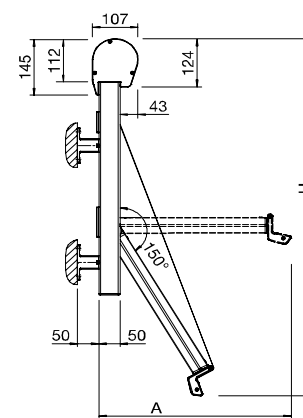
### WANDMONTAGE

#### Mit rundem Kasten

eingefahren



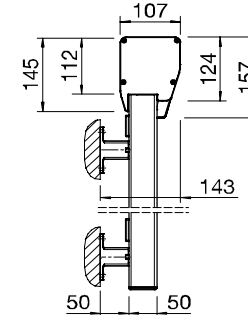
ausgefahren



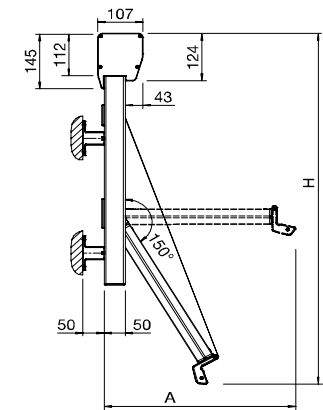
A (mm)	H (mm)
750	1540
1000	2006
1250	2473

#### Mit eckigem Kasten

eingefahren



ausgefahren

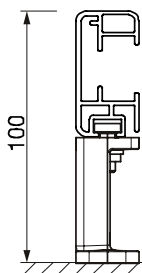


A (mm)	H (mm)
750	1540
1000	2006
1250	2473

### BEFESTIGUNGSVARIANTEN

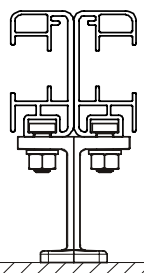
#### FS-602-1

Einfach-Platte

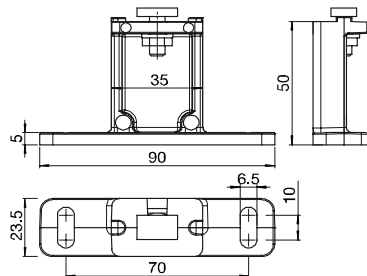
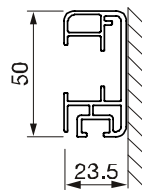


#### FS-602-2

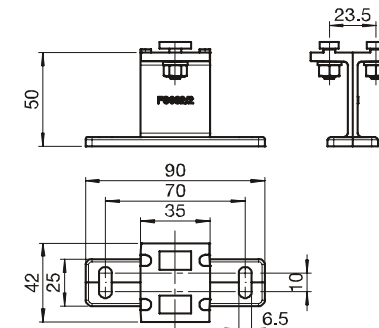
Doppel-Platte



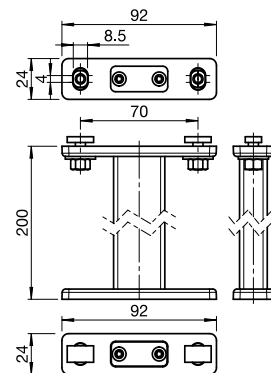
Laibungsmontage



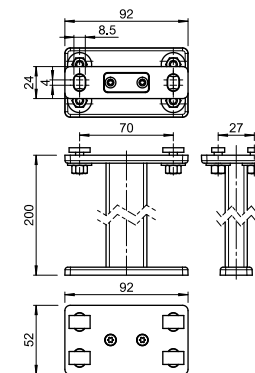
FS-602-1 Befestigungswinkel



FS-602-2 Befestigungswinkel



FS-601-5 Befestigungswinkel



FS-601-6 Befestigungswinkel