

Bestellung

Angebot

Wintergartenbeschattung - ARNEX PS8000 / PS8100

Bestelldatum _____

Kommission/Projekt _____

Wunschtermin _____

Zufuhr

Abholung

KLAIBER[®] MARKISEN

KLAIBER Sonnen- u. Wetterschutztechnik GmbH
Graf-Zeppelin-Straße 11-13 · 76694 Forst (Baden)

Telefon: 07251/9733-0

E-Mail: bestellung@klaiber.de

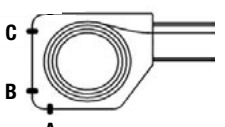

www.klaiber.de

Besteller _____

Bemerkungen/Skizze _____

Bitte komplett ausfüllen

Modell	Anzahl	Farbe	ARNEX PS8000 / PS8100	Antrieb (von außen)	Handsender	Funk-Wandsender
PS8000 (kleiner Kasten) Ausladung max. 400 cm PS8100 (großer Kasten)	_____	C10 Verkehrsweiß (RAL 9016) C28 Weißaluminium (RAL 9006) C34 Anthrazit (Glimmer) (-DB 703)	Totalbreite _____ cm	Art Funkmotor io Motor <ohne Funk>	io 1-Kanal Situo 1 io 5-Kanal Situo 5 io 1-Kanal Situo 1 A/M io (nur in Pure II (weiß/weiß) erhältlich) 5-Kanal Situo 5 Variation A/M io	Wandsender Smoove io 1-Kanal Pure Shine (weiß) Black Shine (schwarz) Silver Shine (silber)
Rechtsroller (oben abwickelnd) Linksroller (nur mit SIR) (unten abwickelnd)		Trend Lifestyle Struktur Lifestyle Plus	Totalausladung _____ cm	Seite links rechts	Farbe Pure II (weiß/weiß) indoor Iron II (weiß/metalloptik) indoor ohne Angabe Pure II	Rahmen für Wandsender Smoove Pure (weiß) Black (schwarz) Silver Mat (silber matt)
mit SIR-System™ ohne SIR-System™		Nr. _____ RAL / DB Struktur / NCS Nr. _____	Ausladung > 400 cm ARNEX PS8100			Funk-Steuerungen Eolis WireFree io (Windwächter) Sunis WireFree 2 io (Sonnensensor) Soliris io (Sonnen-/Windsensor + Regenoption)

Position Kabelausgang	Bespannung	Montagehalter	Option
Rechtsroller 	Classics Design (Exklusiv, Brilliant, Brilliant 3D) Water Reflect Nr. _____	PS-826-1 Befestigungshalter Standard h=88 mm _____ Stück PS-828-1 Befestigungshalter Standard Doppelplatte h=88 mm _____ Stück PS-826-3 Befestigungshalter »erhöht« h=208 mm * _____ Stück PS-828-3 Befestigungshalter »erhöht« h=208 mm Doppelplatte * _____ Stück PS-806 Klemmkonsole Standard _____ Stück PS-818 Klemmkonsole Doppelplatte _____ Stück PS-816 Klemmkonsole NYON / NYON PLUS (nur in Verbindung mit PS-812 Leistenprofil) _____ Stück PS-812 Leistenprofil für PS-816 Klemmkonsole NYON / NYON PLUS _____ Stück PS-815 Befestigungshalter für Laibungsmontage _____ Stück	PS-808 Zusätzliche Querstrebe _____ Stück Mit Querstreben nur als Rechtsroller lieferbar.
Linksroller 		*auch bei Linksroller möglich	Steuerungen (verkabelt) Soliris Smoove Uno (Sonnen- & Windautomatik)
			Verkabelung Kabelverlängerung, schwarz, 5 m Kabelverlängerung, schwarz, 10 m Hirschmann Kupplung + Stecker, schwarz -lose- Hirschmann Stecker ohne Kupplung, 50 cm Kabel Hirschmann Kupplung -lose-

Technische Informationen siehe Rückseite.

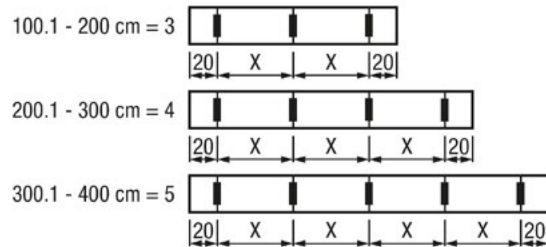
Technische Informationen

ARNEX PS8000 / PS8100

	PS8000		PS8100	
Breite:	min.	100 cm	min.	100 cm
	max.	600 cm	max.	600 cm
Ausladung:	min.	100 cm	min.	100 cm
	max.	400 cm	max.	600 cm
Neigung:	min.	3° - 60°	min.	3° - 60°

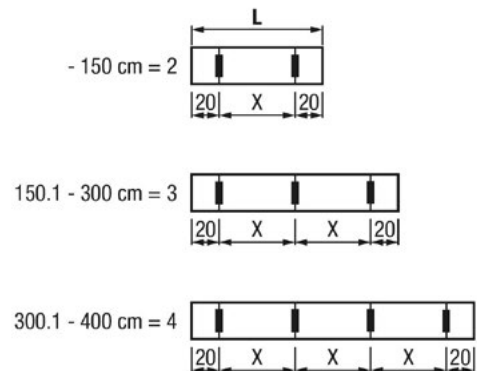
Einteilung Befestigungshalter mit SIR-System™

$$X = (L - 40 \text{ cm}) / ?$$



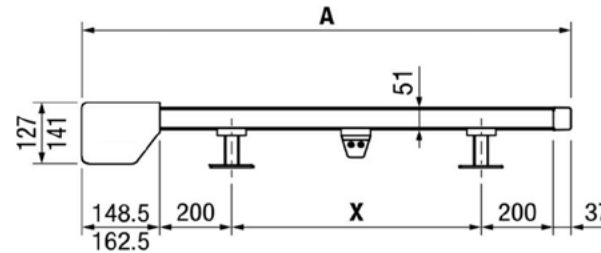
Einteilung Befestigungshalter ohne SIR-System™

$$X = (L - 40 \text{ cm}) / ?$$

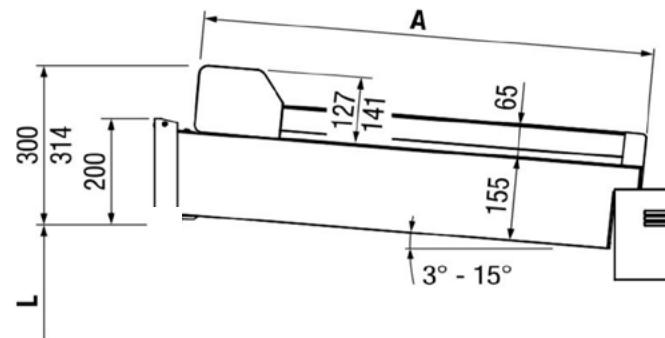


HINWEIS: Bei voll eingefahrener Anlage steht das Saumrohr ca. 100mm aus dem Kasten heraus.

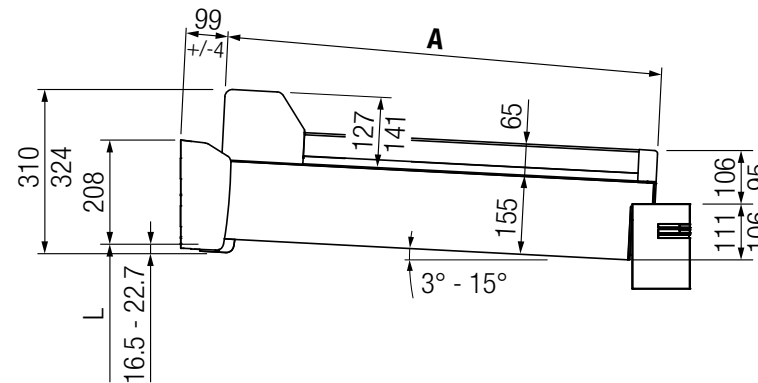
Seitenansicht (Freistehend)



Seitenansicht (Montage auf NYON GP3100)



Seitenansicht (Montage auf NYON PLUS GP4100 / GP4200)



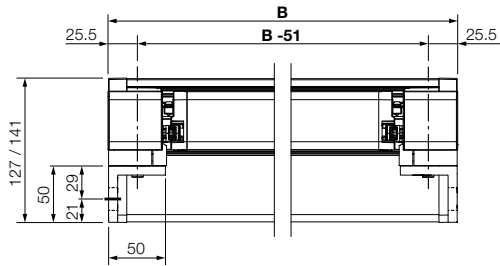
ARNEX PS8000 kleiner Kasten (127 x 148,5 mm) = 100 - 400 cm Ausladung

ARNEX PS8100 großer Kasten (141 x 162,5 mm) = 401 - 600 cm Ausladung

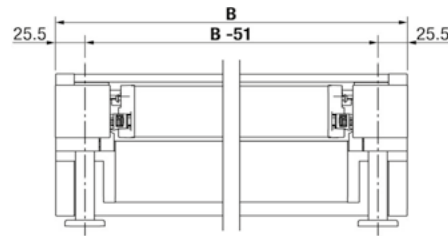
Technische Informationen

ARNEX PS8000 / PS8100

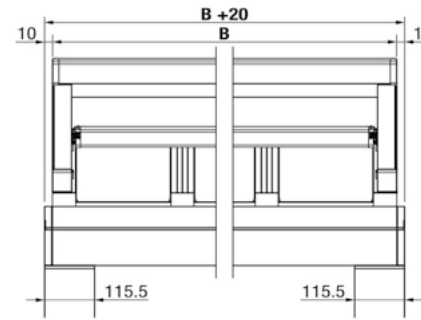
Frontansicht
(Laibungsmontage)



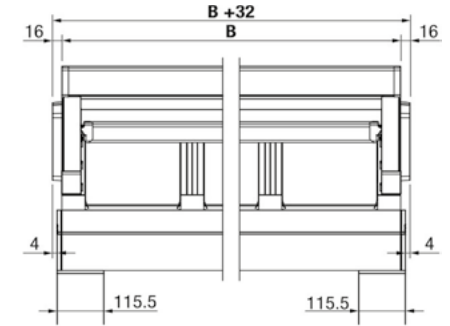
Frontansicht
(Freistehend)



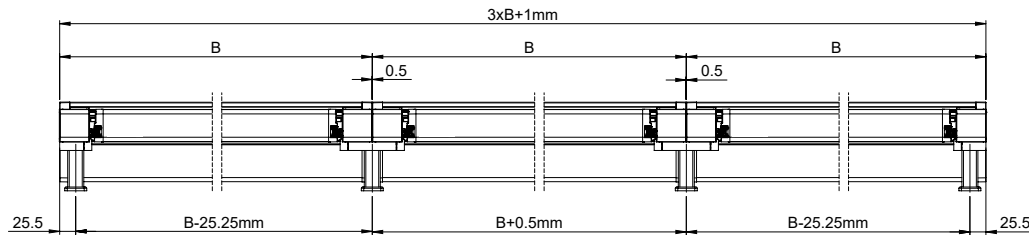
Frontansicht
(Montage auf NYON GP3100)



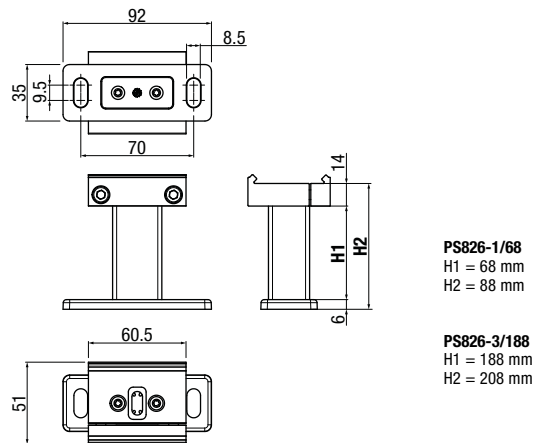
Frontansicht
(Montage auf NYON PLUS GP4100 / GP4200)



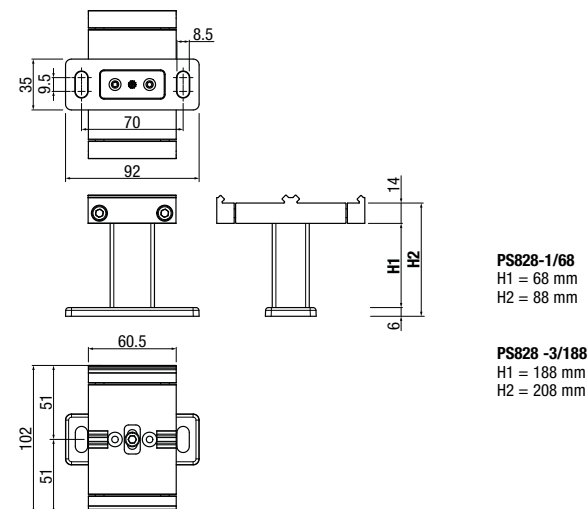
Frontansicht freistehend gekoppelt



Befestigungshalter (Einfachplatte)



Befestigungshalter (Doppelplatte)



Befestigungshalter (Laibungsmontage)

