

**KLAIBER  
MARKISEN**

**EXKLUSIV.  
REVOLUTIONÄR.  
IN PERFEKTION.**



**GLASDACHSYSTEM  
VETRO FINO**

**KLAIBER.de**

# VETRO FINO GP8000

Premium-Glasdachsystem



min. 100 cm, max. 700 cm

min. 100 cm, max. 450 cm

min. 64 cm, max. 290 cm

## Produktmerkmale

- Modular aufgebautes kubisches Glasdachsystem
- Gestell nach EN geprüft
- Dachlast bis 450 kg/m<sup>2</sup>
- Für 10 oder 12 mm Verbundsicherheitsglas
- Integrierte Überglasbeschattung (optional)
- Integrierte Senkrechtbeschattung (optional)
- Front-/Seitenverglasung (optional)
- Senkrechtbeschattung und Verglasung in Kombination auf jeder Seite möglich
- LED-Beleuchtung Spots (optional)

## Lieferumfang

ohne Schrauben und Dübel

- **Gestellfarben Standard: C10 Verkehrsweiß, C28 Weißaluminium, C34 Eisenglimmer, alle Trend- und Lifestyle-Struktur-Farben**
- **Inkl.** Wandanschlussprofil GP-808
- **Inkl.** Längsbalken GP-805
- **Inkl.** Eckstütze GP-812
- **Inkl.** Wasserablauf durch die Eckstützen (W3 / W4 / W5)
- **Inkl.** Rahmenprofil Fronträger GP-804 / Seite GP-810
- System soweit möglich zusammengebaut, Stützen separat, ohne Befestigungsmaterial, ohne Glas (bauseits; vorgesehen für 10 bzw. 12 mm VSG)

## Optionen

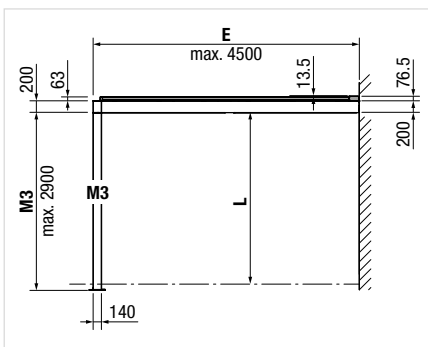
- Gestellfarbe: Alle Lifestyle-Plus-/ RAL-/ DB-/ NCS-Farben (auf Anfrage)
- Komfort: LED-Beleuchtung
- Wasserablauf: Entwässerung durch Stützenprofil / Speier am Stützenfuß
- Beschattung: Überglasmarkise ARNEX PS8100, Senkrechtmarkise VM400

## Lieferumfang Beschattung (optional)

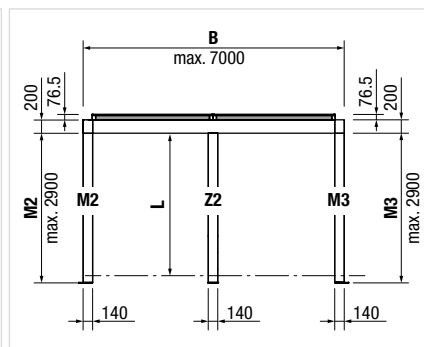
- |   |   |
|---|---|
| Überglasbeschattung ARNEX PS8100:               | Senkrechtbeschattung VM400:   |
| ■ Bespannung in Classics (nur genäht lieferbar) | ■ Bespannung in Soltis Screen, Soltis Veozip (mit Quernaht/ abh. v. Dessin) |
| ■ Inkl. Motor                                   | ■ Inkl. Motor   |

## Technik

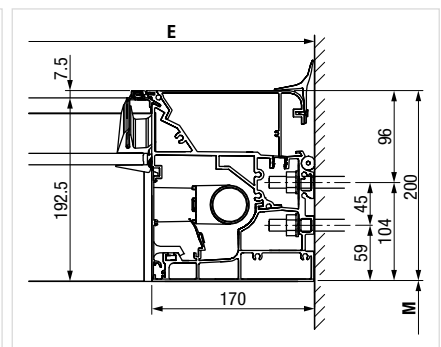
Maße in mm



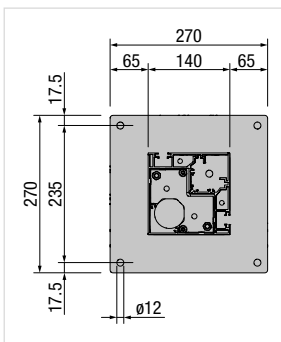
Seitenansicht mit ARNEX PS8100



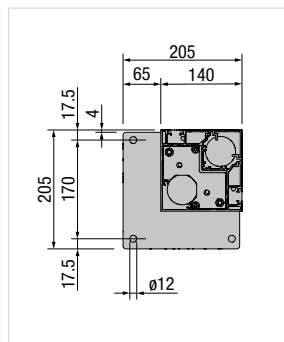
Frontansicht mit ARNEX PS8100



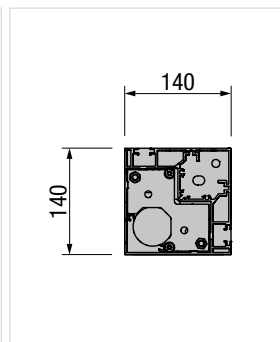
Wandanschluss



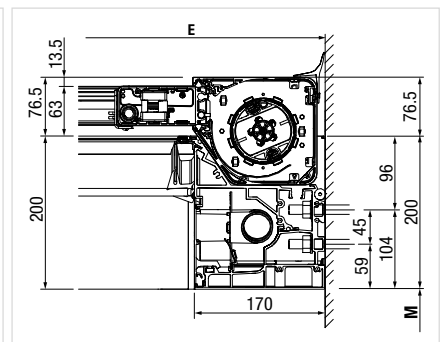
Bodenplatte Standard



Bodenplatte (Eckmodell)



Eckstütze GP-826-1 (Brüstung)



Wandanschluss mit ARNEX PS8100

## VETRO FINO GP8000 – ohne Beschattung

Dachlast 85 kg/m<sup>2</sup>; 10 mm VSG



|                                  |  | Gestellbreite in cm |        |        |        |        |        |        |        |        |        |
|----------------------------------|--|---------------------|--------|--------|--------|--------|--------|--------|--------|--------|--------|
| Ausfall                          |  | 250                 | 300    | 350    | 400    | 450    | 500    | 550    | 600    | 650    | 700    |
| 200 cm                           |  | 9.773               | 10.976 | 11.300 | 12.503 | 12.831 | 14.035 | 15.237 | 15.561 | 16.765 | 17.092 |
| 250 cm                           |  | 10.470              | 11.783 | 12.111 | 13.424 | 13.748 | 14.847 | 16.375 | 16.702 | 18.013 | 18.340 |
| 300 cm                           |  | 11.169              | 12.592 | 12.646 | 14.341 | 14.669 | 16.090 | 17.513 | 17.839 | 19.260 | 19.588 |
| 350 cm                           |  | 11.870              | 13.400 | 13.727 | 15.260 | 15.586 | 17.120 | 18.649 | 18.978 | 20.512 | 20.836 |
| 400 cm                           |  | 12.569              | 14.210 | 14.537 | 16.178 | 16.506 | 18.148 | 19.790 | 20.115 | 21.760 | 22.083 |
| 450 cm                           |  | 13.266              | 15.020 | 15.344 | 17.098 | 17.423 | 19.178 | 20.928 | 21.256 | 23.007 | 23.334 |
| Anzahl Längsbalken<br>10 mm Glas |  | 4                   | 5      | 5      | 6      | 6      | 7      | 7      | 8      | 9      | 9      |
| Anzahl Längsbalken<br>12 mm Glas |  | 4                   | 4      | 5      | 5      | 6      | 6      | 7      | 7      | 8      | 8      |

Info zur Anzahl Stützen siehe technische Infos

## VETRO FINO GP8000 – inkl. Überglasbeschattung ARNEX PS8100\*\* mit SIR-System™

Dachlast 85 kg/m<sup>2</sup>; 10 mm VSG



|         |  | Gestellbreite in cm |        |        |        |        |        |        |        |        |        |
|---------|--|---------------------|--------|--------|--------|--------|--------|--------|--------|--------|--------|
| Ausfall |  | 250                 | 300    | 350    | 400    | 450    | 500    | 550    | 600    | 650    | 700    |
| 200 cm  |  | 14.269              | 15.712 | 16.341 | 17.708 | 18.333 | 19.701 | 21.268 | 21.757 | 26.846 | 27.174 |
| 250 cm  |  | 15.211              | 16.784 | 17.426 | 18.913 | 19.543 | 20.815 | 22.716 | 23.217 | 28.642 | 28.970 |
| 300 cm  |  | 16.014              | 17.716 | 18.092 | 19.970 | 20.611 | 22.215 | 24.021 | 24.530 | 30.152 | 30.479 |
| 350 cm  |  | 17.001              | 18.810 | 19.469 | 21.193 | 21.842 | 23.568 | 25.489 | 26.009 | 31.995 | 32.318 |
| 400 cm  |  | 17.814              | 19.742 | 20.410 | 22.251 | 22.911 | 24.754 | 26.797 | 27.322 | 33.504 | 33.828 |
| 450 cm  |  | 18.769              | 20.836 | 21.509 | 23.474 | 24.139 | 26.104 | 28.264 | 28.801 | 35.338 | 35.665 |

## VETRO FINO GP8000 – ohne Beschattung

Dachlast 125 kg/m<sup>2</sup>; 10 mm VSG



|                                  |  | Gestellbreite in cm |        |        |        |        |        |        |        |        |        |
|----------------------------------|--|---------------------|--------|--------|--------|--------|--------|--------|--------|--------|--------|
| Ausfall                          |  | 250                 | 300    | 350    | 400    | 450    | 500    | 550    | 600    | 650    | 700    |
| 200 cm                           |  | 9.773               | 10.976 | 12.176 | 12.503 | 13.706 | 14.909 | 16.113 | 16.437 | 17.641 | 18.844 |
| 250 cm                           |  | 10.470              | 11.783 | 13.096 | 13.424 | 14.734 | 16.047 | 17.360 | 17.688 | 18.998 | 20.311 |
| 300 cm                           |  | 11.169              | 12.592 | 14.012 | 14.341 | 15.764 | 17.184 | 18.608 | 18.936 | 20.357 | 21.780 |
| 350 cm                           |  | 11.870              | 13.400 | 14.934 | 15.260 | 16.792 | 18.326 | 19.856 | 20.183 | 21.714 | 23.247 |
| 400 cm                           |  | 12.569              | 14.210 | 15.851 | 16.178 | 17.822 | 19.463 | 21.104 | 21.431 | 23.072 | 24.716 |
| 450 cm                           |  | 13.266              | 15.020 | 16.771 | 17.098 | 18.849 | 20.601 | 22.354 | 22.679 | 24.434 | 26.183 |
| Anzahl Längsbalken<br>10 mm Glas |  | 4                   | 5      | 6      | 6      | 7      | 8      | 8      | 9      | 10     | 10     |
| Anzahl Längsbalken<br>12 mm Glas |  | 4                   | 5      | 5      | 6      | 6      | 7      | 7      | 8      | 9      | 9      |

Info zur Anzahl Stützen siehe technische Infos

## VETRO FINO GP8000 – inkl. Überglasbeschattung ARNEX PS8100\*\* mit SIR-System™

Dachlast 125 kg/m<sup>2</sup>; 10 mm VSG

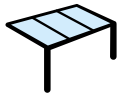


|         |  | Gestellbreite in cm |        |        |        |        |        |        |        |        |        |
|---------|--|---------------------|--------|--------|--------|--------|--------|--------|--------|--------|--------|
| Ausfall |  | 250                 | 300    | 350    | 400    | 450    | 500    | 550    | 600    | 650    | 700    |
| 200 cm  |  | 14.269              | 15.712 | 17.217 | 17.708 | 19.208 | 20.576 | 22.144 | 22.633 | 27.722 | 28.925 |
| 250 cm  |  | 15.211              | 16.784 | 18.411 | 18.913 | 20.528 | 22.015 | 23.702 | 24.203 | 29.628 | 30.941 |
| 300 cm  |  | 16.014              | 17.716 | 19.458 | 19.970 | 21.707 | 23.310 | 25.116 | 25.626 | 31.248 | 32.671 |
| 350 cm  |  | 17.001              | 18.810 | 20.675 | 21.193 | 23.049 | 24.774 | 26.695 | 27.215 | 33.197 | 34.730 |
| 400 cm  |  | 17.814              | 19.742 | 21.723 | 22.251 | 24.228 | 26.069 | 28.110 | 28.638 | 34.817 | 36.460 |
| 450 cm  |  | 18.769              | 20.836 | 22.936 | 23.474 | 25.566 | 27.527 | 29.690 | 30.224 | 36.764 | 38.514 |

\*\*ARNEX PS8100 inkl. Halter, inkl. WT-Motor

## VETRO FINO GP8000 – ohne Beschattung

Dachlast 160 kg/m<sup>2</sup>; 10 mm VSG



| Gestellbreite in cm              |        |        |        |        |        |        |        |        |        |        |  |
|----------------------------------|--------|--------|--------|--------|--------|--------|--------|--------|--------|--------|--|
| Ausfall                          | 250    | 300    | 350    | 400    | 450    | 500    | 550    | 600    | 650    | 700    |  |
| 200 cm                           | 10.648 | 11.852 | 12.176 | 13.379 | 14.583 | 15.785 | 16.113 | 17.315 | 18.518 | 19.719 |  |
| 250 cm                           | 11.456 | 12.768 | 13.096 | 14.409 | 15.720 | 17.033 | 17.360 | 18.674 | 19.984 | 21.297 |  |
| 300 cm                           | 12.266 | 13.689 | 14.012 | 15.437 | 16.861 | 18.281 | 18.608 | 20.031 | 21.451 | 22.876 |  |
| 350 cm                           | 13.076 | 14.606 | 14.934 | 16.463 | 17.997 | 19.531 | 19.856 | 21.390 | 22.921 | 24.456 |  |
| 400 cm                           | 13.881 | 15.526 | 15.851 | 17.495 | 19.135 | 20.779 | 21.104 | 22.748 | 24.389 | 26.032 |  |
| 450 cm                           | 14.692 | 16.443 | 16.771 | 18.521 | 20.276 | 22.027 | 22.354 | 24.105 | 25.857 | 27.608 |  |
| Anzahl Längsbalken<br>10 mm Glas | 5      | 5      | 6      | 7      | 8      | 8      | 9      | 10     | 11     | 11     |  |
| Anzahl Längsbalken<br>12 mm Glas | 4      | 5      | 5      | 6      | 7      | 7      | 8      | 9      | 9      | 10     |  |

Info zur Anzahl Stützen siehe technische Infos

## VETRO FINO GP8000 – inkl. Überglasbeschattung ARNEX PS8100\*\* mit SIR-System™

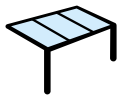
Dachlast 160 kg/m<sup>2</sup>; 10 mm VSG



| Gestellbreite in cm |        |        |        |        |        |        |        |        |        |        |  |
|---------------------|--------|--------|--------|--------|--------|--------|--------|--------|--------|--------|--|
| Ausfall             | 250    | 300    | 350    | 400    | 450    | 500    | 550    | 600    | 650    | 700    |  |
| 200 cm              | 15.144 | 16.588 | 17.217 | 18.585 | 20.085 | 21.452 | 22.144 | 23.511 | 28.600 | 29.800 |  |
| 250 cm              | 16.197 | 17.769 | 18.411 | 19.898 | 21.514 | 23.001 | 23.702 | 25.189 | 30.614 | 31.927 |  |
| 300 cm              | 17.111 | 18.812 | 19.458 | 21.066 | 22.804 | 24.406 | 25.116 | 26.722 | 32.343 | 33.768 |  |
| 350 cm              | 18.208 | 20.016 | 20.675 | 22.397 | 24.254 | 25.979 | 26.695 | 28.421 | 34.404 | 35.939 |  |
| 400 cm              | 19.126 | 21.058 | 21.723 | 23.568 | 25.541 | 27.385 | 28.110 | 29.955 | 36.134 | 37.777 |  |
| 450 cm              | 20.195 | 22.259 | 22.936 | 24.897 | 26.993 | 28.953 | 29.690 | 31.650 | 38.188 | 39.939 |  |

## VETRO FINO GP8000 – ohne Beschattung

Dachlast 200 kg/m<sup>2</sup>; 10 mm VSG



| Gestellbreite in cm              |        |        |        |        |        |        |        |        |        |        |  |
|----------------------------------|--------|--------|--------|--------|--------|--------|--------|--------|--------|--------|--|
| Ausfall                          | 250    | 300    | 350    | 400    | 450    | 500    | 550    | 600    | 650    | 700    |  |
| 200 cm                           | 10.648 | 11.852 | 13.054 | 14.254 | 14.583 | 15.785 | 16.989 | 18.192 | 19.395 | 20.598 |  |
| 250 cm                           | 11.456 | 12.768 | 14.082 | 15.395 | 15.720 | 17.033 | 18.346 | 19.659 | 20.973 | 22.283 |  |
| 300 cm                           | 12.266 | 13.689 | 15.109 | 16.533 | 16.861 | 18.281 | 19.705 | 21.128 | 22.548 | 23.972 |  |
| 350 cm                           | 13.076 | 14.606 | 16.140 | 17.670 | 17.997 | 19.531 | 21.061 | 22.595 | 24.127 | 25.661 |  |
| 400 cm                           | 13.881 | 15.526 | 17.167 | 18.811 | 19.135 | 20.779 | 22.420 | 24.061 | 25.704 | 27.345 |  |
| 450 cm                           | 14.692 | 16.443 | 18.198 | 19.948 | 20.276 | 22.027 | 23.778 | 25.529 | 27.283 | 29.034 |  |
| Anzahl Längsbalken<br>10 mm Glas | 5      | 6      | 7      | 7      | 8      | 9      | 10     | 11     | 12     | 12     |  |
| Anzahl Längsbalken<br>12 mm Glas | 4      | 5      | 6      | 7      | 7      | 8      | 9      | 9      | 10     | 11     |  |

Info zur Anzahl Stützen siehe technische Infos

## VETRO FINO GP8000 – inkl. Überglasbeschattung ARNEX PS8100\*\* mit SIR-System™

Dachlast 200 kg/m<sup>2</sup>; 10 mm VSG



| Gestellbreite in cm |       |       |       |       |       |       |       |       |       |       |  |
|---------------------|-------|-------|-------|-------|-------|-------|-------|-------|-------|-------|--|
| Ausfall             | 250   | 300   | 350   | 400   | 450   | 500   | 550   | 600   | 650   | 700   |  |
| 200 cm              | 15144 | 16588 | 18095 | 19460 | 20085 | 21452 | 23020 | 24388 | 29477 | 30679 |  |
| 250 cm              | 16197 | 17769 | 19397 | 20884 | 21514 | 23001 | 24687 | 26174 | 31603 | 32913 |  |
| 300 cm              | 17111 | 18812 | 20555 | 22162 | 22804 | 24406 | 26213 | 27818 | 33439 | 34864 |  |
| 350 cm              | 18208 | 20016 | 21881 | 23603 | 24254 | 25979 | 27901 | 29626 | 35610 | 37144 |  |
| 400 cm              | 19126 | 21058 | 23039 | 24884 | 25541 | 27385 | 29426 | 31268 | 37449 | 39090 |  |
| 450 cm              | 20195 | 22259 | 24363 | 26323 | 26993 | 28953 | 31114 | 33074 | 39614 | 41365 |  |

\*\*ARNEX PS8100 inkl. Halter, inkl. WT-Motor

GRÖßERE SCHNEELASTEN  
AUF ANFRAGE.

## Seitenbeschattung VM400

| Ausfall | Gestellbreite in cm |       |       |       |       |       |       |       |       |       |
|---------|---------------------|-------|-------|-------|-------|-------|-------|-------|-------|-------|
|         | 250                 | 300   | 350   | 400   | 450   | 500   | 550   | 600   | 650   | 700   |
| 150 cm  | 1.271               | 1.360 | 1.441 | 1.632 | 1.736 | 1.898 | 2.002 | 2.201 | 2.289 | 2.378 |
| 200 cm  | 1.334               | 1.432 | 1.522 | 1.723 | 1.836 | 2.007 | 2.120 | 2.328 | 2.426 | 2.524 |
| 250 cm  | 1.393               | 1.500 | 1.599 | 1.809 | 1.931 | 2.111 | 2.234 | 2.451 | 2.558 | 2.666 |
| 300 cm  | 1.442               | 1.559 | 1.667 | 1.886 | 2.018 | 2.207 | 2.339 | 2.566 | 2.682 | 2.799 |

Preisberechnung: gemäß lichtem Maß; siehe unten.

### Abmessungen gemäß Zeichnungen, lichtetes Maß

Info zur Breitenangabe

Wichtig: Lichtes Maß messen

L Durchgangshöhe (lichte Höhe)

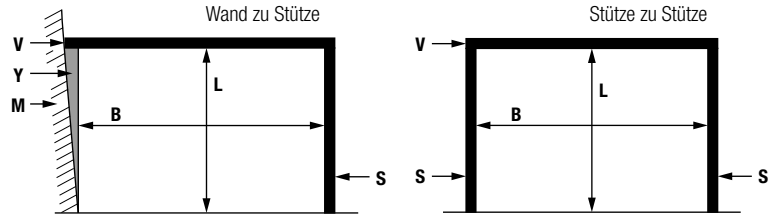
B Breite (lichtes Maß)

S Stütze

V Rahmen VETRO FINO

Y Bauöffnung

M Mauerwerk



### Aufpreise

|  |           |          |
|--|-----------|----------|
| <b>Antrieb: Funkmotor io für Überglas-/Senkrechtbeschattung (nur in Verbindung mit Hand-/Wandsender siehe Zubehör aktuelle Preisliste)</b> | je Anlage | 130,90   |
| <b>Handsender 5-Kanal Situo 5 io (Pure II)</b>   | Stück     | 101,60   |
| <b>Handsender Situo 5 Variation A/M io (Pure II)</b>   | Stück     | 161,70   |
| <b>Ysia Handsender io 16-Kanal (anthrazit oder weiß)</b>   | Stück     | 214,10   |
| <b>Soltis 92 (mit Quernaht/ abh. v. Dessin) &lt;für Senkrechtbeschattung&gt;</b>   | qm Tuch   | 6,20     |
| <b>Führungsschiene VM400 für Wandmontage</b>   | Stück     | 234,-    |
| <b>Fußplattenabdeckung GP837/GP838/GP839</b>   | Stück     | 83,-     |
| <b>Sondergestellfarben siehe aktuelle Preisliste</b>   |           | S. 10-11 |

### Sonstiges

|  |          |         |
|--|----------|---------|
| Montageunterstützung ( inkl. Reisekosten & Spesen) | pauschal | 1.900,- |
|--|----------|---------|

### Beleuchtung LED-Spots SLS100 in Längsbalken integriert

**LED-Spot:** Lichtfarbe 2700 K, 2 Watt/Spot, Verbindungskabel, (Set max. 600 cm breit)

**Netzeinheit:** 200 Watt, 24 V, Einschub inkl. Netzteil, ein/aus/dimmen über externen Dimmer bauseits

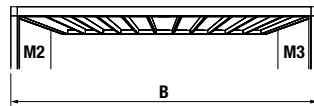
Als Option mit Handsender Situo io steuerbar.

Maximal 5 beleuchtete Längsbalken möglich, Beleuchtung von 6 Längsbalken und mehr auf Anfrage.

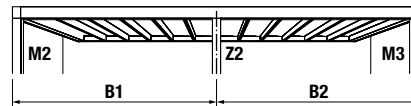
| Anzahl Balken mit Beleuchtung                     | Ausfall VETRO FINO in cm |          |          |          |          |
|---|--------------------------|----------|----------|----------|----------|
|   | 145-199                  | 200-274  | 275-349  | 350-424  | 425-450  |
| 1   | 730                      | 815      | 912      | 1.010    | 1.095    |
| 2   | 892                      | 1.027    | 1.194    | 1.358    | 1.497    |
| 3   | 1.052                    | 1.241    | 1.474    | 1.706    | 1.897    |
| 4   | 1.214                    | 1.297    | 1.754    | 2.053    | 2.299    |
| 5   | 1.374                    | 1.668    | 2.036    | 2.401    | 2.609    |
| <b>Anzahl Spots je Balken</b>                     | <b>2</b>                 | <b>3</b> | <b>4</b> | <b>5</b> | <b>6</b> |
| Bedienung Funk io ein/aus/dimmen exkl. Handsender | pro Anlage               |          |          |          | 427,-    |

LED-Stripes: Preis auf Anfrage

## Technische Infos – Totalbreite / Stützenabstand



Totalbreite ohne Zusatzstütze



Totalbreite mit Zusatzstütze

### Dachlast 85 kg/m<sup>2</sup>

|   |                  | Ausfall in cm |           |           |           |           |           |           |           |
|---|------------------|---------------|-----------|-----------|-----------|-----------|-----------|-----------|-----------|
|   |                  | 100           | 150       | 200       | 250       | 300       | 350       | 400       | 450       |
| Max. Totalbreite ohne Zusatzstütze (B)              |                  | 700           | 700       | 700       | 670       | 640       | 620       | 600       | 590       |
| Max. Totalbreite mit Zusatzstütze / max. B1 oder B2 |                  | 700 / 700     | 700 / 700 | 700 / 700 | 700 / 670 | 700 / 640 | 700 / 620 | 700 / 600 | 700 / 590 |
| <b>Sparrenabstand</b>                               | <b>Glasdicke</b> |               |           |           |           |           |           |           |           |
| < 87 cm   | 10 mm            |               |           |           |           |           |           |           |           |
| < 100 cm  | 12 mm            |               |           |           |           |           |           |           |           |

### Dachlast 125 kg/m<sup>2</sup>

|   |                  | Ausfall in cm |           |           |           |           |           |           |           |
|---|------------------|---------------|-----------|-----------|-----------|-----------|-----------|-----------|-----------|
|   |                  | 100           | 150       | 200       | 250       | 300       | 350       | 400       | 450       |
| Max. Totalbreite ohne Zusatzstütze (B)              |                  | 700           | 700       | 650       | 620       | 590       | 570       | 550       | 540       |
| Max. Totalbreite mit Zusatzstütze / max. B1 oder B2 |                  | 700 / 700     | 700 / 700 | 700 / 650 | 700 / 620 | 700 / 590 | 700 / 570 | 700 / 550 | 700 / 540 |
| <b>Sparrenabstand</b>                               | <b>Glasdicke</b> |               |           |           |           |           |           |           |           |
| < 75 cm   | 10 mm            |               |           |           |           |           |           |           |           |
| < 88 cm   | 12 mm            |               |           |           |           |           |           |           |           |

### Dachlast 160 kg/m<sup>2</sup>

|   |                  | Ausfall in cm |           |           |           |           |           |           |           |
|---|------------------|---------------|-----------|-----------|-----------|-----------|-----------|-----------|-----------|
|   |                  | 100           | 150       | 200       | 250       | 300       | 350       | 400       | 450       |
| Max. Totalbreite ohne Zusatzstütze (B)              |                  | 700           | 660       | 610       | 580       | 560       | 540       | 520       | 510       |
| Max. Totalbreite mit Zusatzstütze / max. B1 oder B2 |                  | 700 / 700     | 700 / 660 | 700 / 610 | 700 / 580 | 700 / 560 | 700 / 540 | 700 / 520 | 700 / 510 |
| <b>Sparrenabstand</b>                               | <b>Glasdicke</b> |               |           |           |           |           |           |           |           |
| < 68 cm   | 10 mm            |               |           |           |           |           |           |           |           |
| < 80 cm   | 12 mm            |               |           |           |           |           |           |           |           |

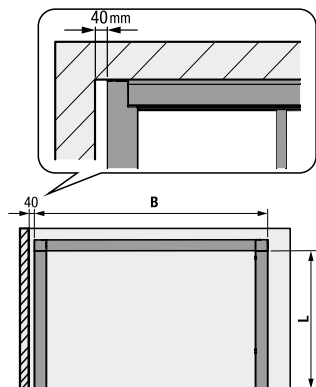
### Dachlast 200 kg/m<sup>2</sup>

|   |                  | Ausfall in cm |           |           |           |           |           |           |           |
|---|------------------|---------------|-----------|-----------|-----------|-----------|-----------|-----------|-----------|
|   |                  | 100           | 150       | 200       | 250       | 300       | 350       | 400       | 450       |
| Max. Totalbreite ohne Zusatzstütze (B)              |                  | 700           | 630       | 580       | 560       | 530       | 510       | 500       | 480       |
| Max. Totalbreite mit Zusatzstütze / max. B1 oder B2 |                  | 700 / 700     | 700 / 630 | 700 / 580 | 700 / 560 | 700 / 530 | 700 / 510 | 700 / 500 | 700 / 480 |
| <b>Sparrenabstand</b>                               | <b>Glasdicke</b> |               |           |           |           |           |           |           |           |
| < 62 cm   | 10 mm            |               |           |           |           |           |           |           |           |
| < 73 cm   | 12 mm            |               |           |           |           |           |           |           |           |

KOMPATIBEL MIT GANZGLAS-SCHIEBEELEMENTEN GS1000  
(SIEHE AKTUELLE PREISLISTE)

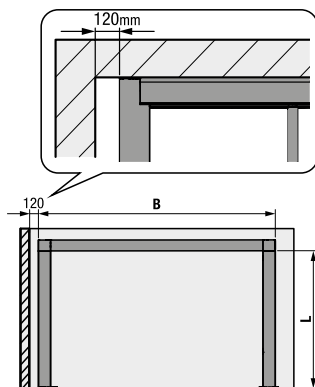
## Montagevarianten

### Montage mit Rückwand und seitlicher Wand am Gebäude



Variante 1

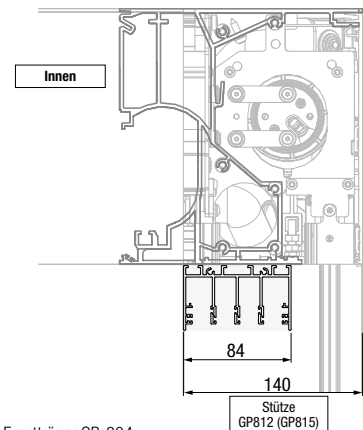
- Ohne Seitenbeschattung
- Mit Seitenbeschattung VM400 (nur von vorn montierbar)



Variante 2

- Mit Seitenbeschattung VM400 (seitlich montierbar)

### Montage mit Ganzglas-Schiebeelementen



Frontträger GP-804

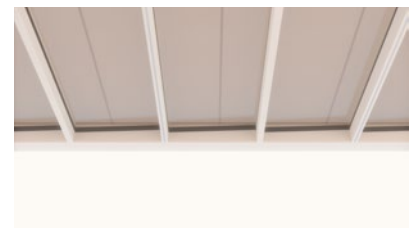
## Produktvorteile



Modulare Beschattungs- und Verglasungsmöglichkeiten vollkommen in die schlanke Konstruktion integriert.



Einmalige Rahmenhöhe von nur 20 cm dank abgewinkelter Glaselemente.



Integrierte Dach- und Seitenbeschattungen ermöglichen lückenlosen Schatten.

## Wichtige Hinweise

Überglasbeschattung: ARNEX PS8100 mit ZIP

Front-/  
Seitenbeschattung: VM400 mit ZIP

Front-/  
Seitenverglasung: Mit Ganzglas-Schiebeelementen  
GS1000/GS1100 (max. 4-spurig)  
Max. Höhe der Ganzglas-Schiebeelemente beträgt 240 cm

Dachlast: Die Dachlast ist ein errechneter Wert. Örtliche Gegebenheiten wie Schneeverwehungen, herabfallender Schnee von anliegenden Dächern auf das System usw. sind nicht berücksichtigt. Diese müssen durch einen Statiker individuell berechnet werden.

VETRO FINO ist eine Kaltverglasung: Es findet keine thermische Trennung der Aluminiumprofile und dem Glas statt. Auch in Verbindung mit einer Rundumverglasung entsteht kein völlig abgedichteter Raum. Bei extremen Wetterverhältnissen kann ein Eindringen von Wassertropfen nicht ganz ausgeschlossen werden.

Wassertropfen: Aufgrund von Kondenswasserbildung können Tropfen unter dem Glasdach entstehen. Diese sind bei einer Kaltverglasung nicht zu verhindern.

Montage: Die Befestigung und Dichtheit zwischen Produkt, Wand und Untergrund liegen in der Verantwortung des Fachpartners. *Für die Abdichtung der Anlage zur Wand muss zwingend ein Bauspenger beigezogen werden.*

Glas: Gewicht VSG-Glas 10 mm – 25 kg/m<sup>2</sup>  
Gewicht VSG-Glas 12 mm – 30 kg/m<sup>2</sup>

Ohne Regensensor kann die Überglasbeschattung ARNEX PS8100 aufgrund von Wasseransammlung auf dem Tuch Schaden nehmen. Daher lehnt die Kläiber GmbH alle Garantieansprüche in Verbindung mit Wasser ab, wenn kein Regensensor eingesetzt wird. Regensensor siehe Zubehör in der aktuellen Preisliste.

Zur Montage ist eine Montagebegleitung durch den Hersteller erforderlich. Preis auf Anfrage.



Wir beraten Sie gerne:

Unverbindliche Preisempfehlung in Euro zzgl. der gesetzlichen Mehrwertsteuer.

Abbildungen können vom Original abweichen. Inhaltliche Änderungen vorbehalten. Da Maßanfertigung, sind Bestelländerungen, Umtausch oder Rücknahme nicht möglich. Objektpreise auf Anfrage. Grundlage sind ausschließlich unsere Verkaufs- und Lieferbedingungen.

KLAIBER Sonnen- u. Wetterschutztechnik GmbH, Graf-Zeppelin-Straße 11–13, 76694 Forst /Baden, Tel. 07251 9733-0, [info@klaiber.de](mailto:info@klaiber.de)

Stand 12.2025