


MONTAGEANLEITUNG

VETRO FINO GP8000 | STAND 10-2025

© KLAIBER GmbH



ALLGEMEINE HINWEISE


 Die Montageanleitung muss vor der Montage der Markise sorgfältig durchgelesen werden. Bitte die vorgegebenen Arbeitsabläufe der Montageanleitung genau einhalten.


Die Anleitung richtet sich ausschließlich an **geschulte Fachpersonen**. Sie beschreibt die richtige Montage und Inbetriebnahme der Markise. Sonderanfertigungen (nicht aus dem Standardsortiment) werden in dieser Anleitung nicht beschrieben.

Vor der Montage ist die Vollständigkeit der Lieferung zu kontrollieren. Sollten Bauteile fehlen oder beschädigt sein, wenden Sie sich an die Firma KLAIBER oder Ihren Lieferanten.

Die Bedienung der Markise muss dem Endanwender dargelegt werden.

Wichtiger Sicherheitshinweis

 Mit diesem Warndreieck sind Hinweise gekennzeichnet, die eine Gefahr angeben, welche zum Tod oder zu schweren Verletzungen führen kann, oder die für die Funktion der Markise wichtig sind.

 Mit diesem Warndreieck sind Hinweise gekennzeichnet, die eine Gefahr durch Stromschlag angeben, die zum Tod oder zu schweren Verletzungen führen kann, oder die für die Funktion der Markise wichtig sind.


PRODUKTDESCHEIBUNG

Funktion und Anwendungsbereich

Die KLAIBER Markisen sind ausschließlich als Sonnenschutzanlagen entwickelt worden.

Unsachgemäße Änderungen an der Markise oder bei der Konfiguration der Steuerung (nur mit Motorbetrieb) dürfen nur in Absprache mit KLAIBER vorgenommen werden. Das Manipulieren an der Markise oder deren Komponenten kann eine gefährliche Situation hervorrufen.


Elektrischer Anschluss für Markisen mit Motorantrieb 230V

 Bei Markisen, welche durch einen Tastschalter bedient werden, muss der Schalter mit Sichtkontakt zum Ausfallprofil, in einer Höhe von weniger als 1,3 m angebracht sein.


Falls kein Sichtkontakt von der Tastschalterbedienung zur Markise vorhanden ist, müssen motorbetriebene Markisen in einer Höhe von > 2,50 m montiert werden, so dass das Ausfallprofil im ausgefahrenem Zustand mind. 1,80 m über Boden und mind. 0,40 m von einer möglichen Quetschstelle entfernt ist.

VORBEREITUNG DER MARKISE FÜR DIE MONTAGE

Transport und Lagerung der Markise

 Um Personen- und Sachschäden zu vermeiden müssen Markisen mit einer Länge von mehr als 300 cm und einem Gewicht von mehr als 50 kg durch zwei Personen getragen und installiert werden. Die Markise muss trocken, fallsicher und ohne Bodenkontakt gelagert werden.

Sicherheitsmaßnahmen vor der Installation

 Zur Verhütung von Unfällen muss die Montagestelle gut sichtbar abgesperrt werden. Während dem Ein- und Ausfahren dürfen die beweglichen Teile der Markise nicht berührt werden.

Während der Montagearbeiten an einer Markise mit Motorantrieb müssen bereits verlegte Elektroanschlüsse vom Stromnetz getrennt sein. Bei Gebäuden mit mehreren Nutzern muss sichergestellt werden, dass die Bedienung der Markise durch eine überwachte vorrangig schaltende Verriegelungsvorrichtung (bsp. Schlüsselschalter) unmöglich gemacht wird.

Markisen mit Motorantrieb (230 V) dürfen nur von zugelassenen Berufsfachleuten angeschlossen werden. Die gesetzlichen Vorschriften sind einzuhalten. Bei unsachgemäßem Anschluss können erhebliche Gefahren für den Benutzer entstehen.

 Es dürfen ausschließlich geeignete, zugelassene und einwandfreie Hebe- und Anschlagmittel verwendet werden!


Befestigungsmaterial

Die geeigneten Befestigungsmittel (Schrauben, Dübel, etc.) müssen je nach Untergrund (Beton, Kalksandstein, etc.) durch einen Fachmann bestimmt oder durch die Befestigungsherstellerrfirma abgeklärt werden. Die im Standardsortiment angebotene Anzahl Konsolen genügen für die Montage auf Beton (C25). Die Randabstände sind zu beachten.


Verpackungsmaterial

Der Umwelt zuliebe sollte das Verpackungsmaterial sachgerecht entsorgt werden.

Anbringungsort der Bedienungsanleitung

 Die Bedienungsanleitung befindet sich in der Verpackung, zusammen mit den zugehörigen Anschlussdiagrammen, Zeichnungen und Warnhinweisen. Diese sind dem Benutzer abzugeben.

Sicherheitsmaßnahmen

 Vor Inbetriebnahme den Benutzer darauf hinweisen, dass die Markise bei starkem Wind, Frost, Regen und Schnee nicht betätigt werden darf. Bedienung in die falsche Richtung kann Schäden hervorrufen.

Bei Betrieb mit einem Windsensor in windexponierten Lagen, ist der Windsensor auf den Schwellenwert 2 einzustellen.

IMPRESSUM

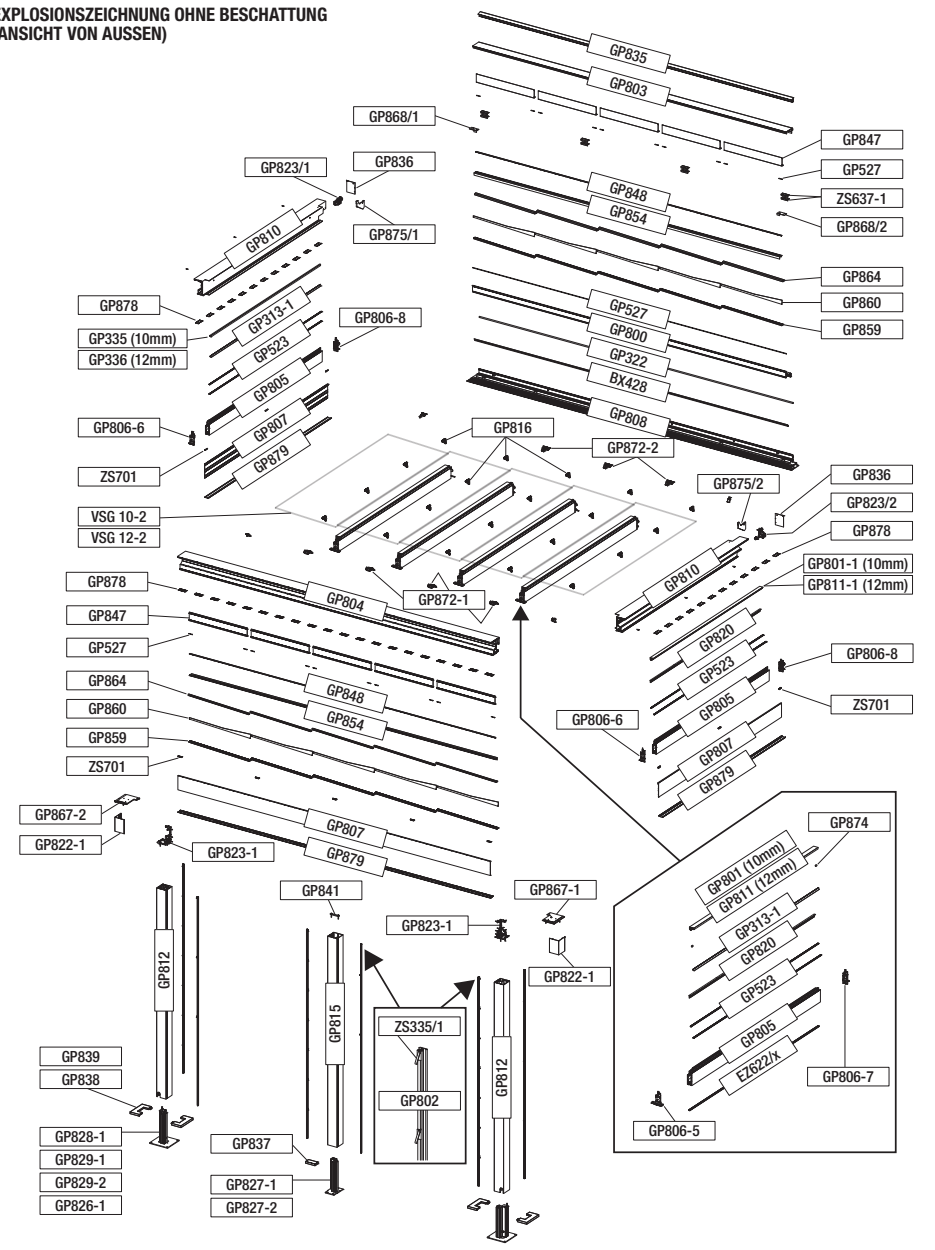
Diese Anleitung enthält urheberrechtlich geschützte Informationen. Alle Rechte und Änderungen sind vorbehalten. Diese Unterlagen wurden mit besonderer Sorgfalt erstellt. Für mögliche vorhandene Fehler und deren Auswirkung kann keine Haftung übernommen werden.

ANSCHRIFT

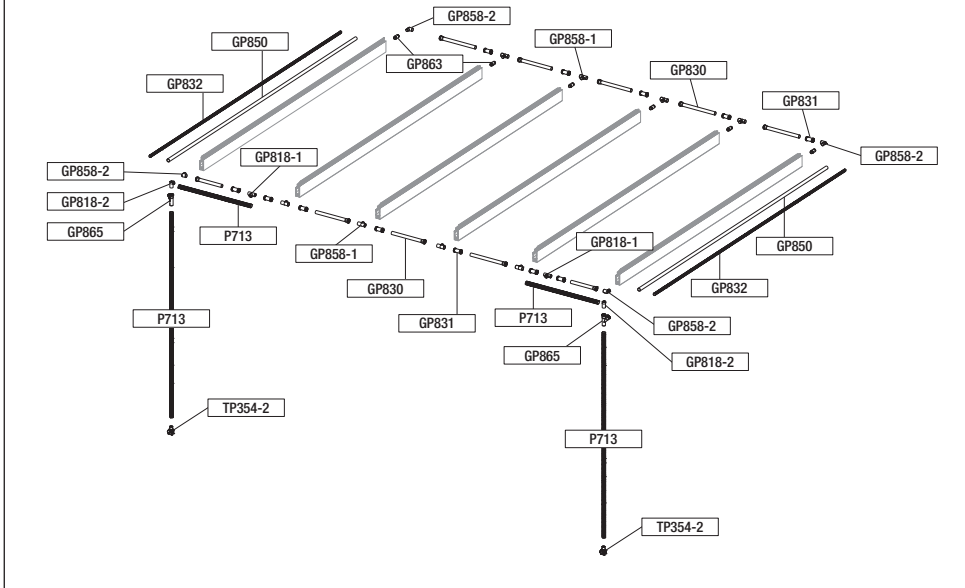
KLAIBER Sonnen- u. Wetterschutztechnik GmbH
Graf-Zeppelin-Str. 11-13 • 76694 Forst (Baden)
Tel. 0 72 51/ 97 33-0 • info@klaiber.de
www.klaiber.de

EXPLOSIONSZEICHNUNGEN

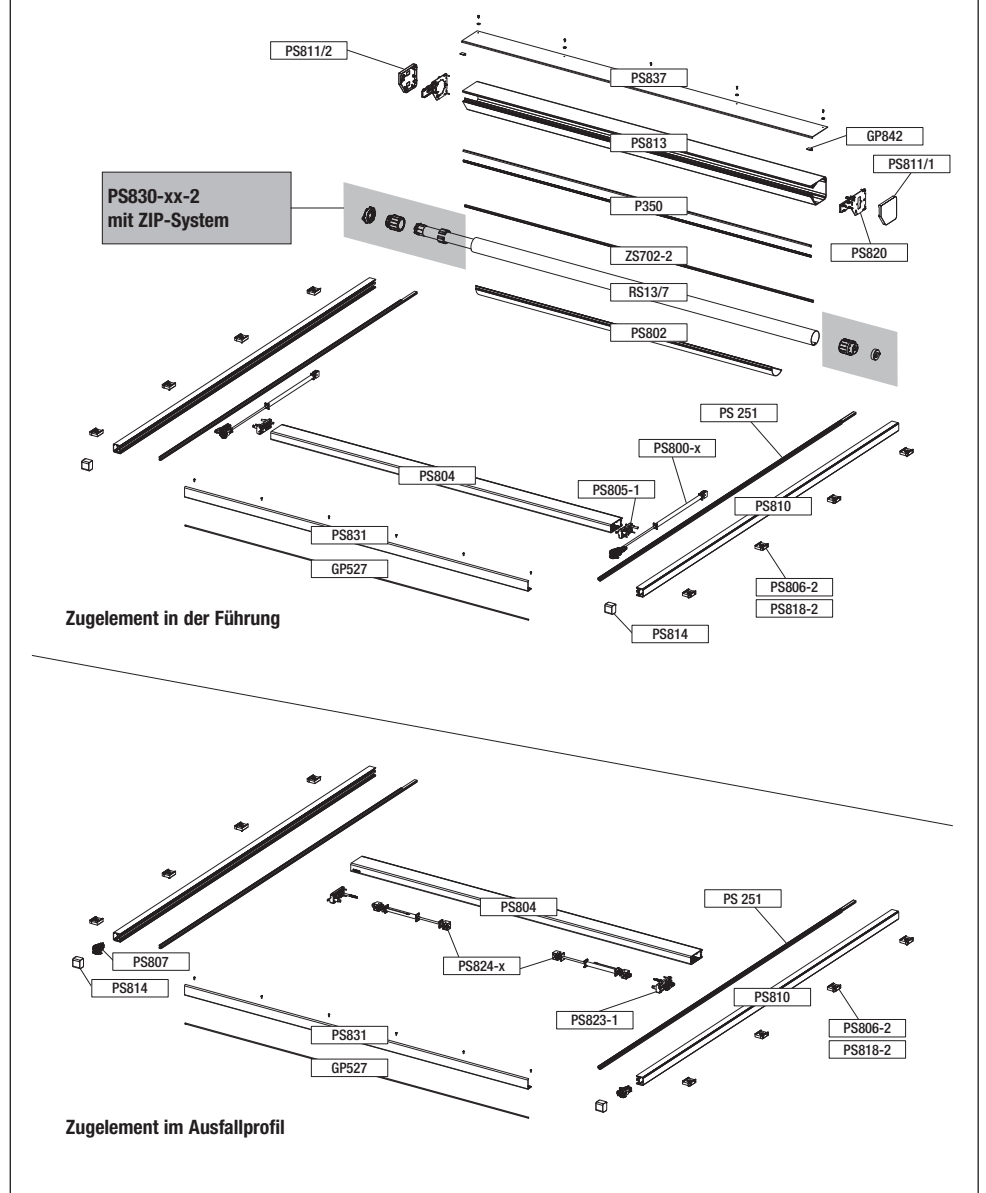
EXPLOSIONSZEICHNUNG OHNE BESCHATTUNG (ANSICHT VON AUSSEN)



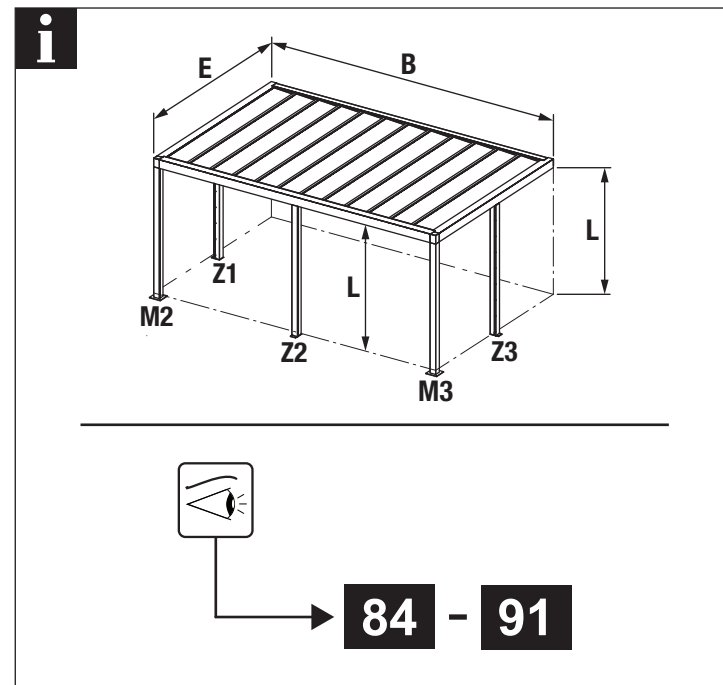
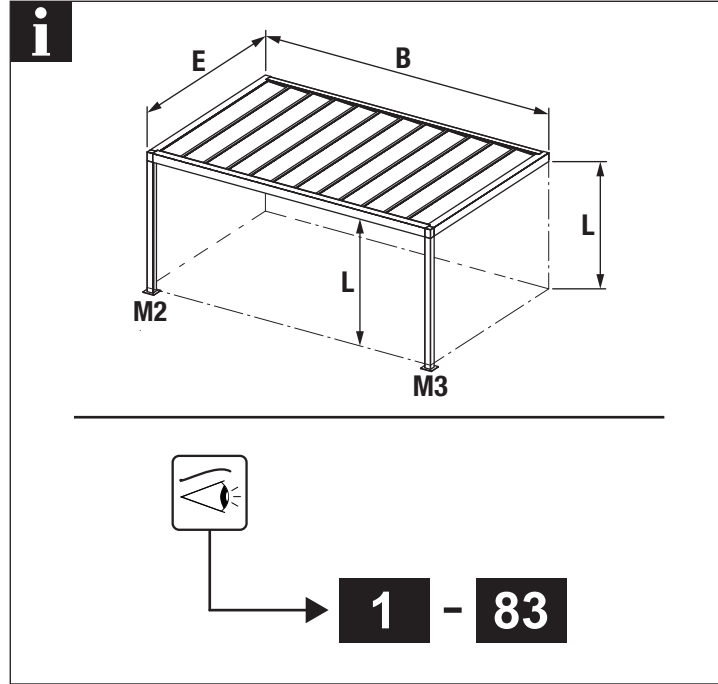
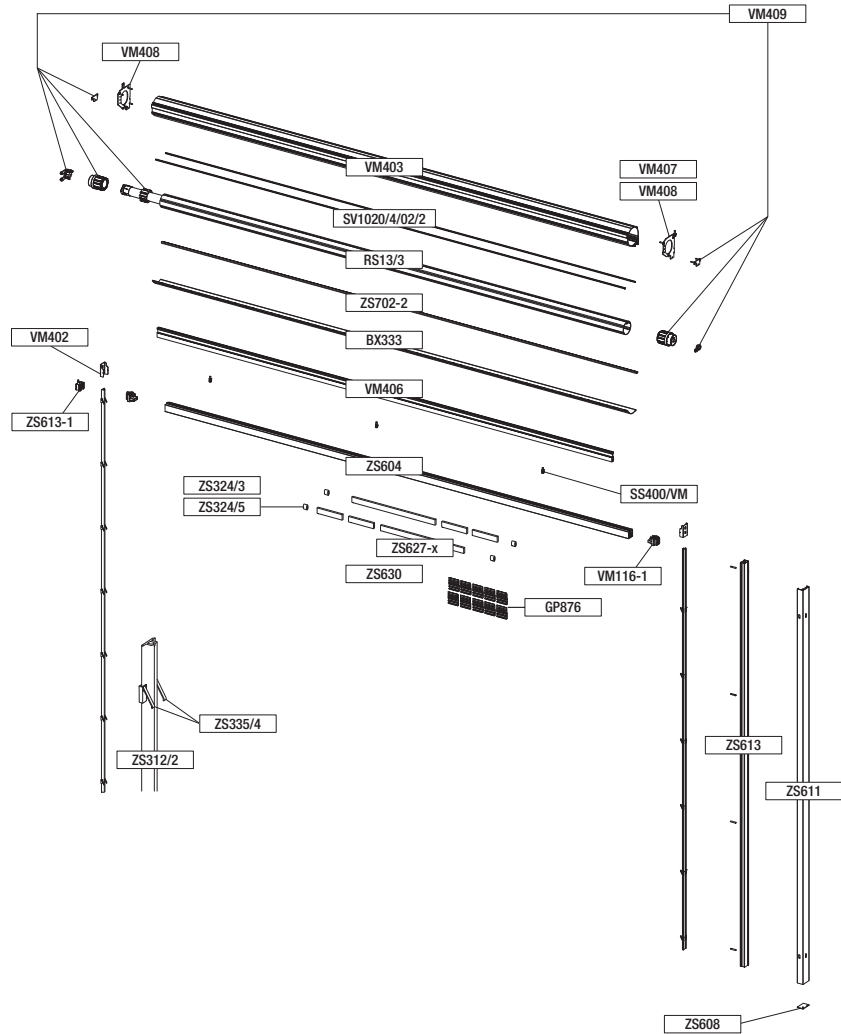
EXPLOSIONSZEICHNUNG ENTWÄSSERUNG
(ANSICHT VON AUSSEN)

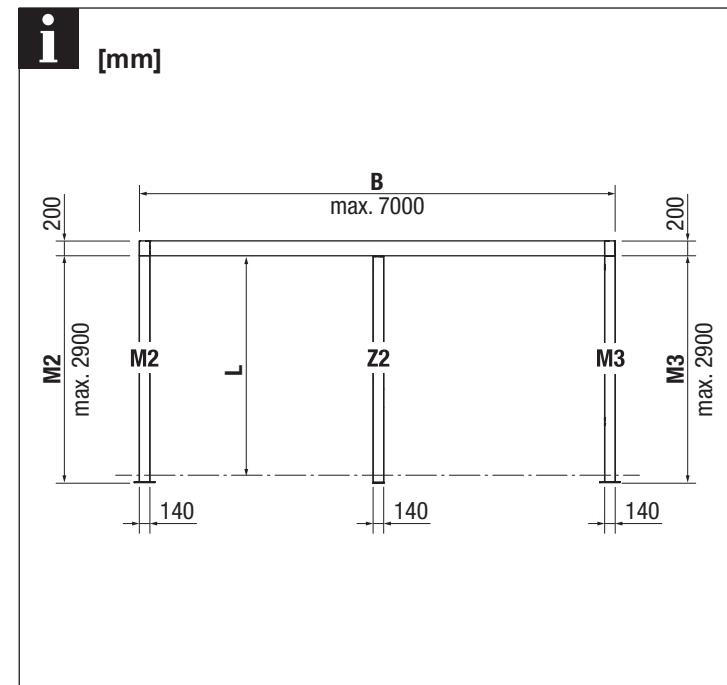
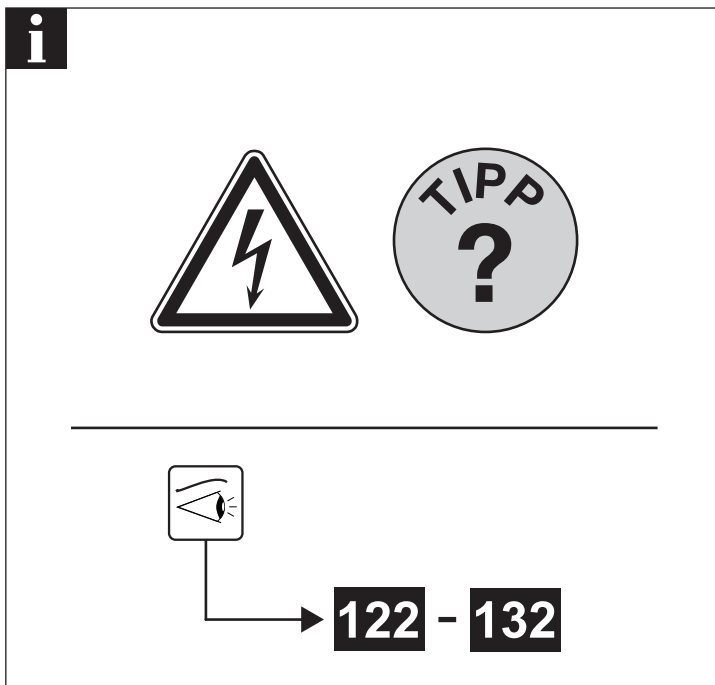
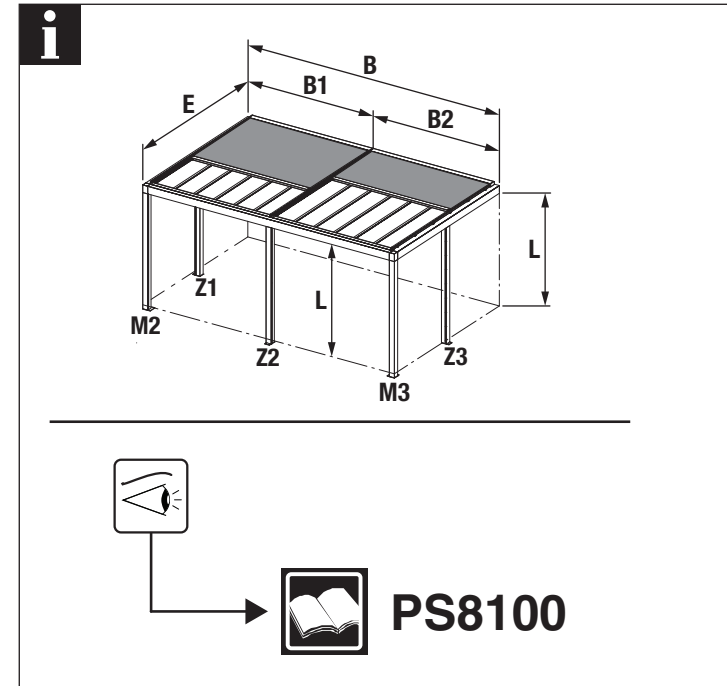
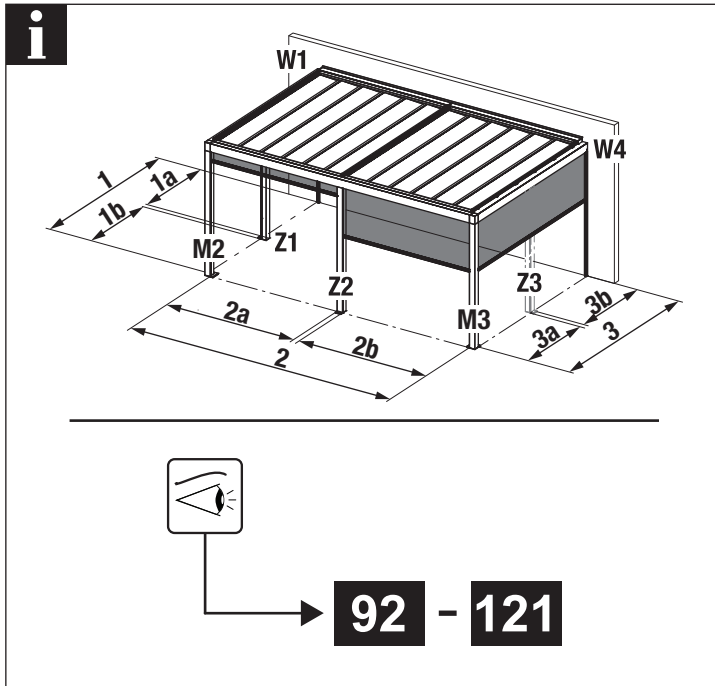


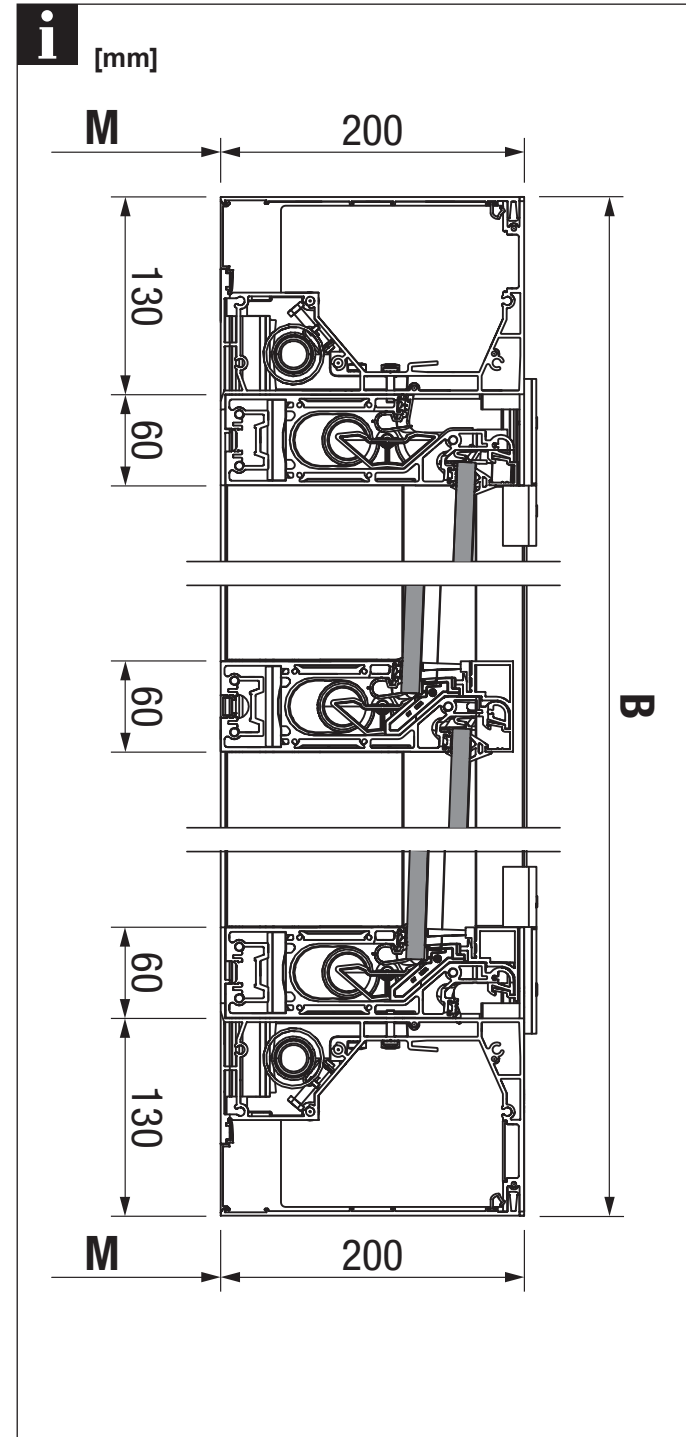
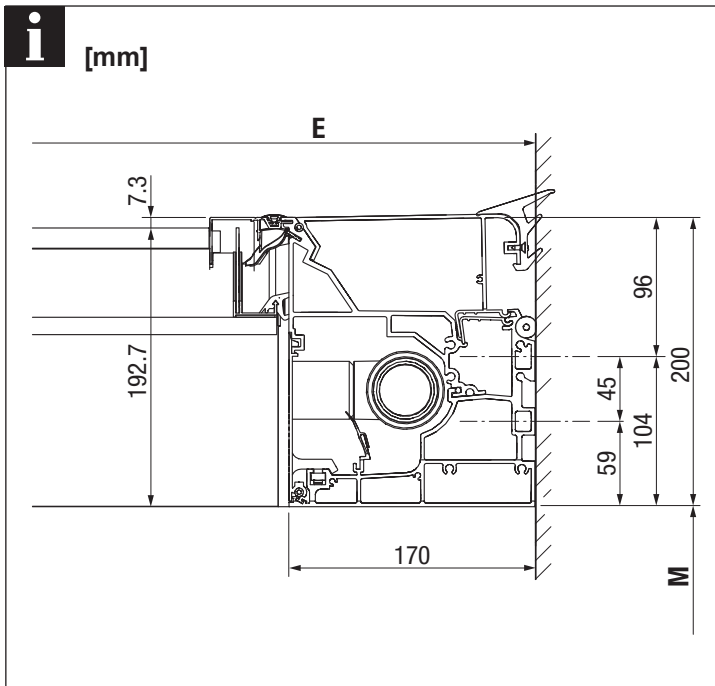
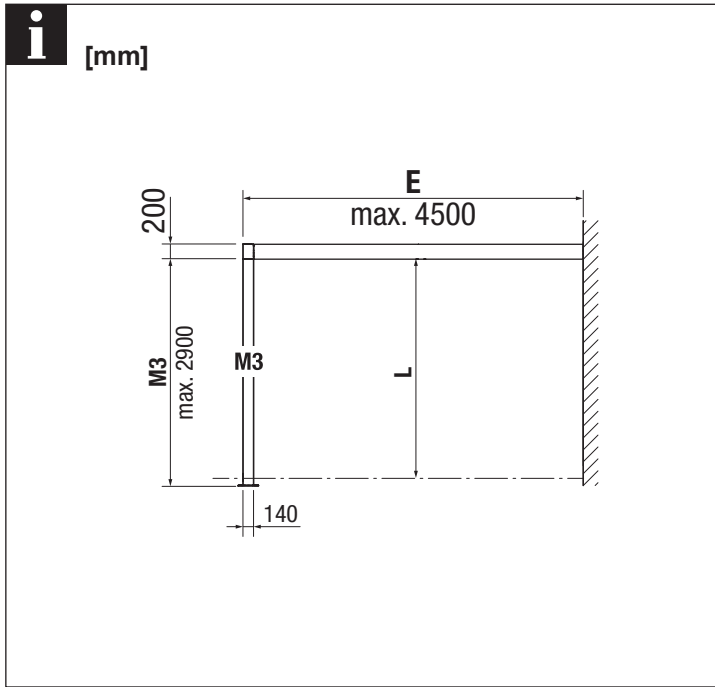
EXPLOSIONSZEICHNUNG BESCHÜTTUNG
PS8100 (ANSICHT VON AUSSEN)

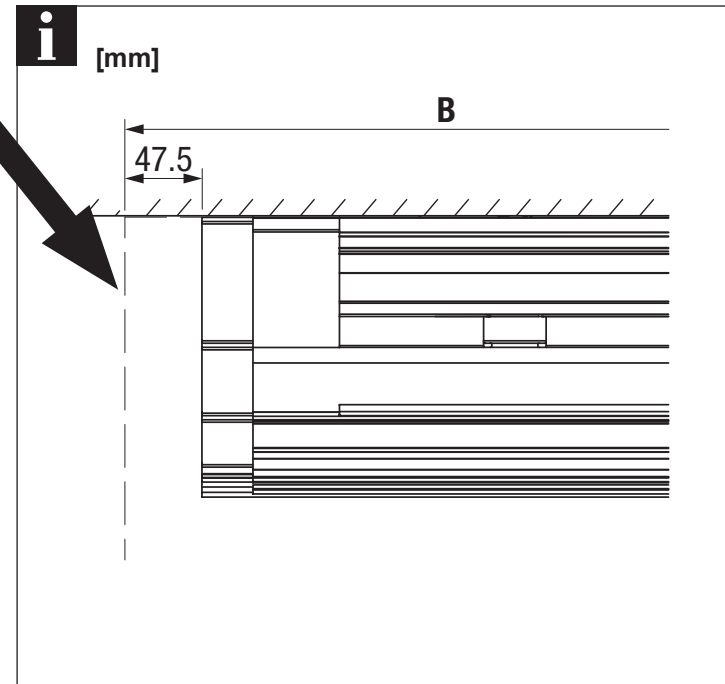
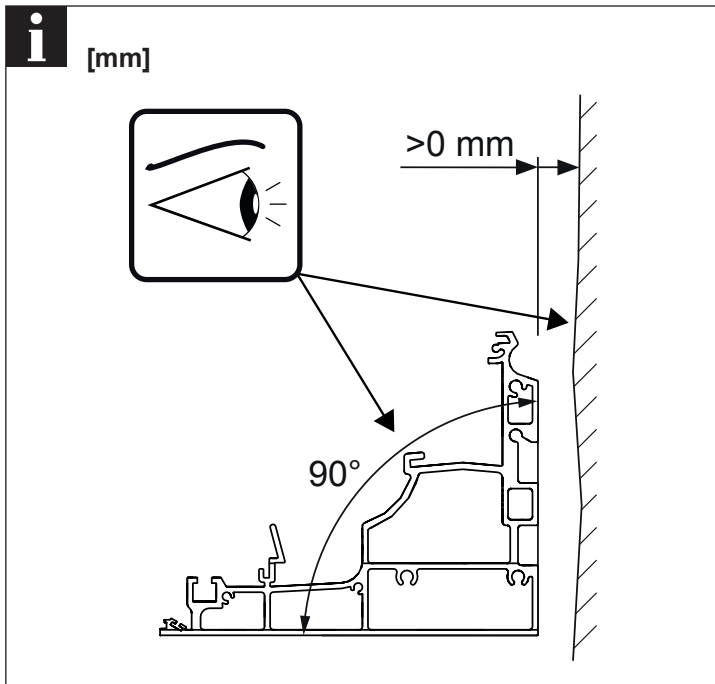
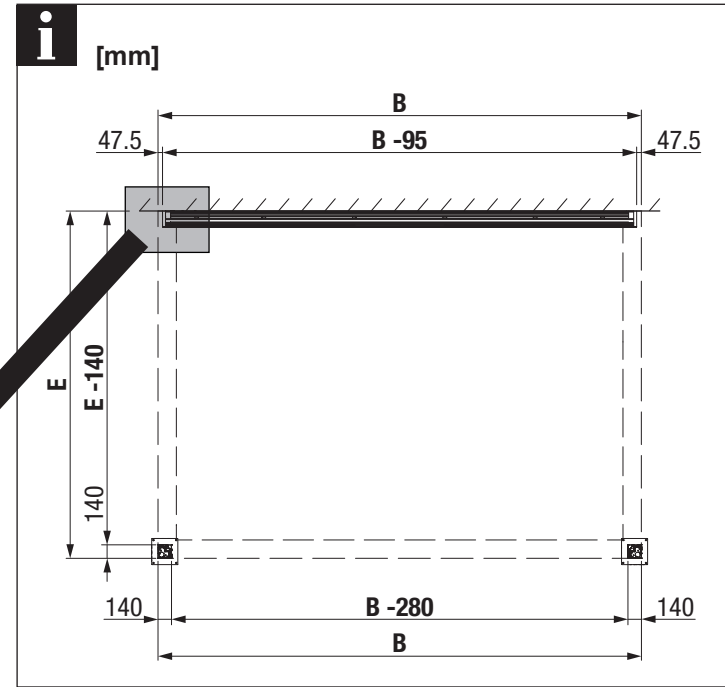
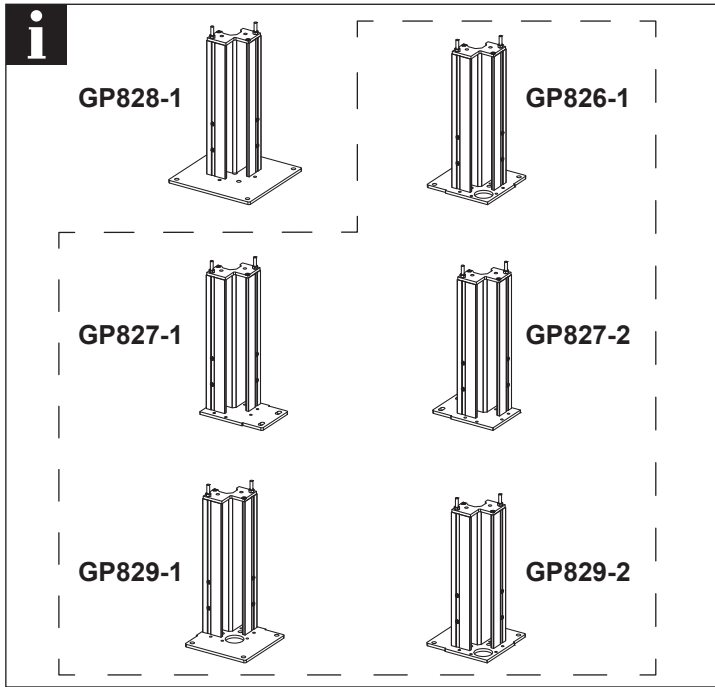


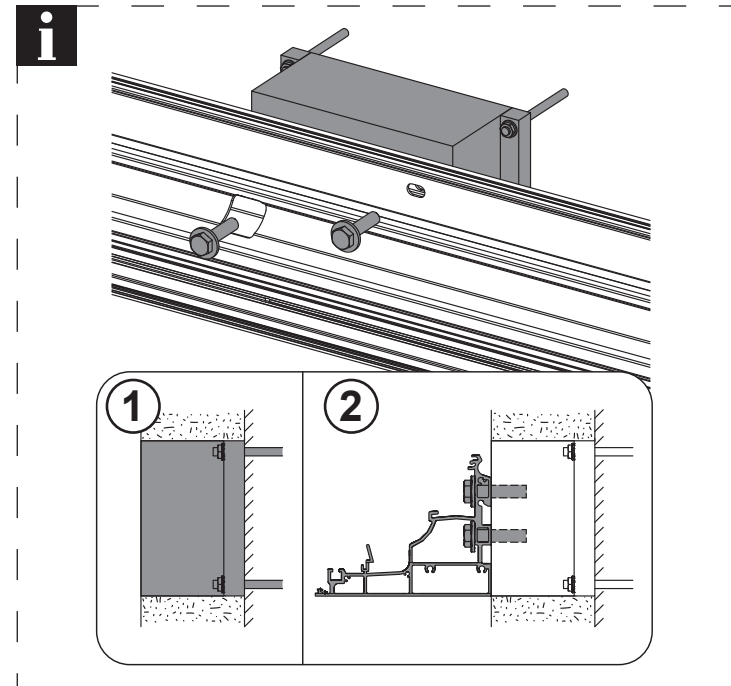
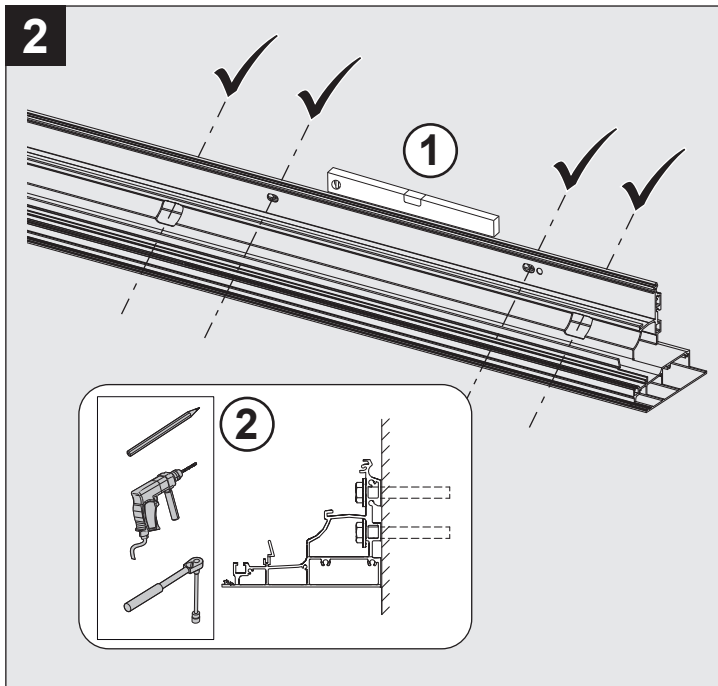
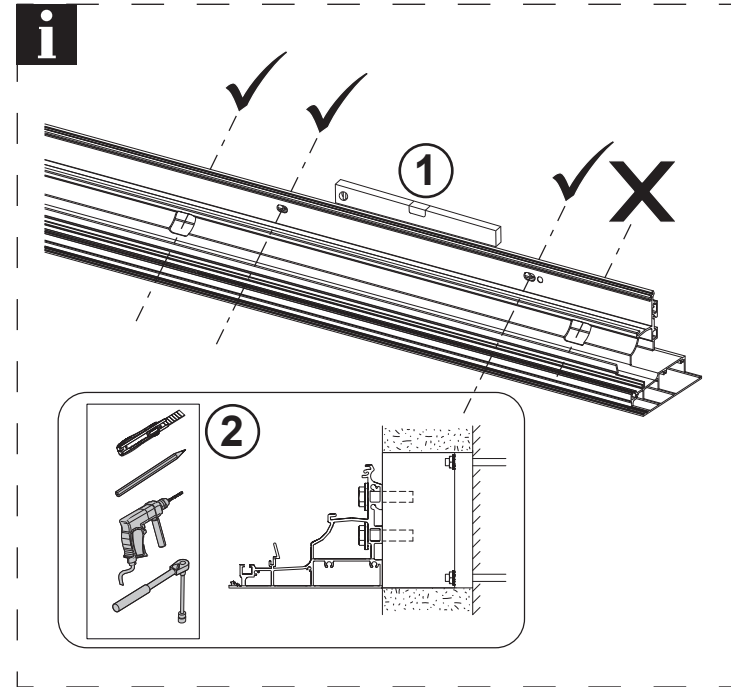
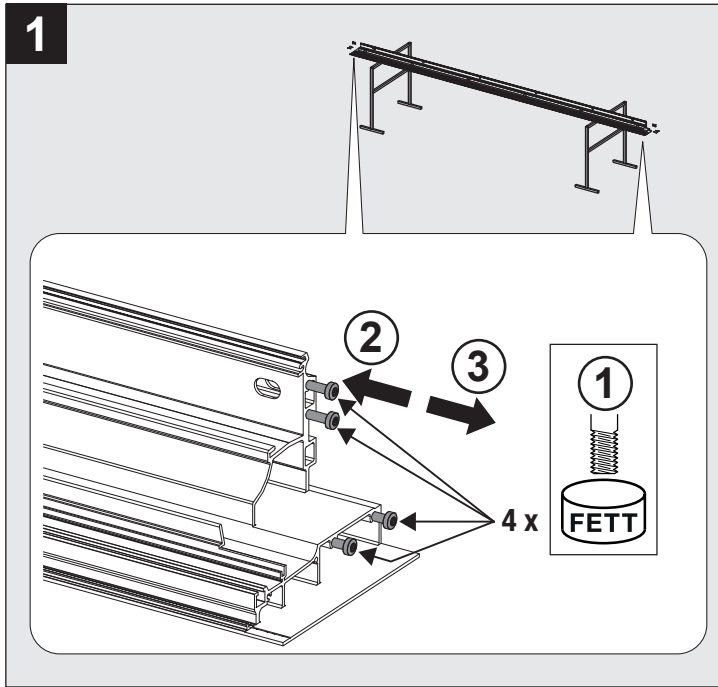
EXPLOSIONSZEICHNUNG SEITENBESCHÜTTUNG
VM400 SEITE 1 (ANSICHT VON INNEN)

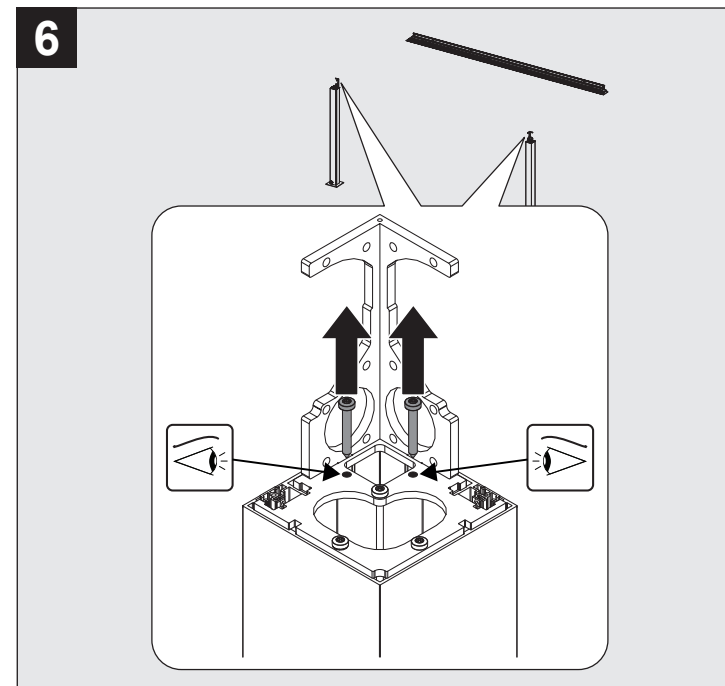
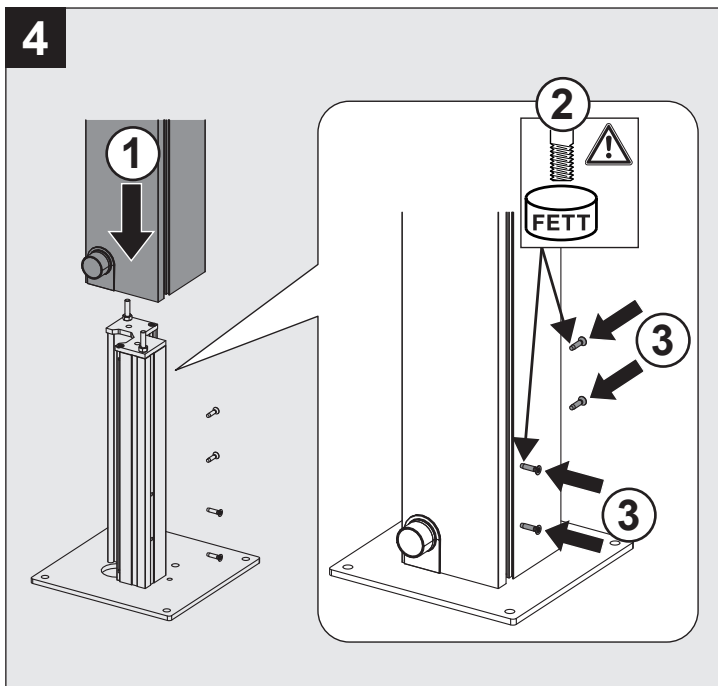
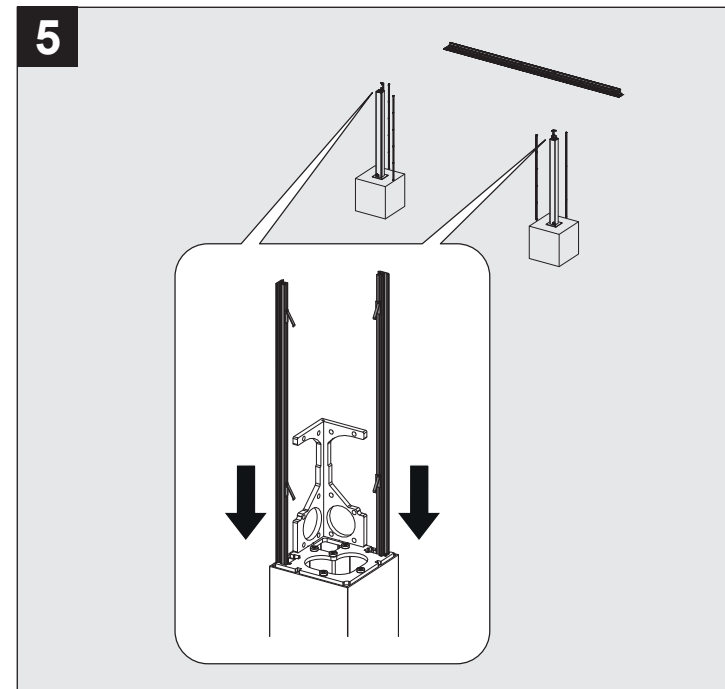
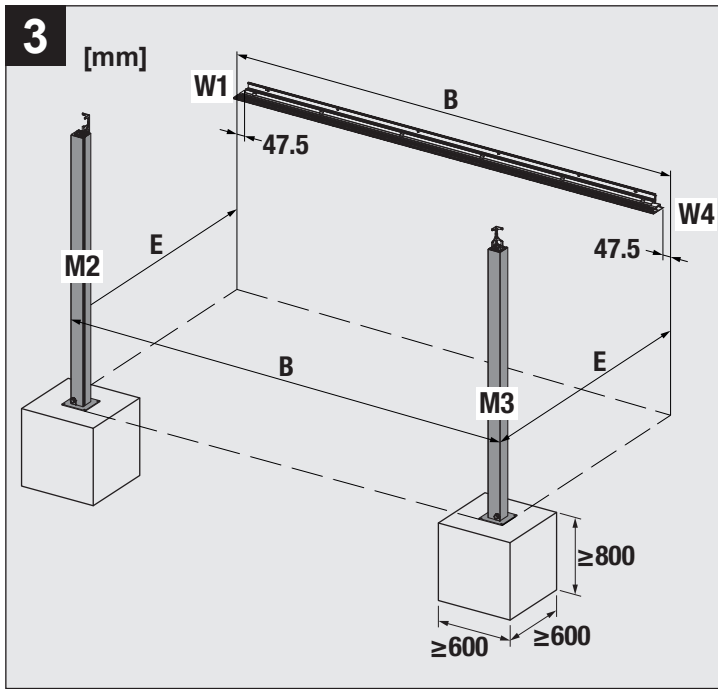


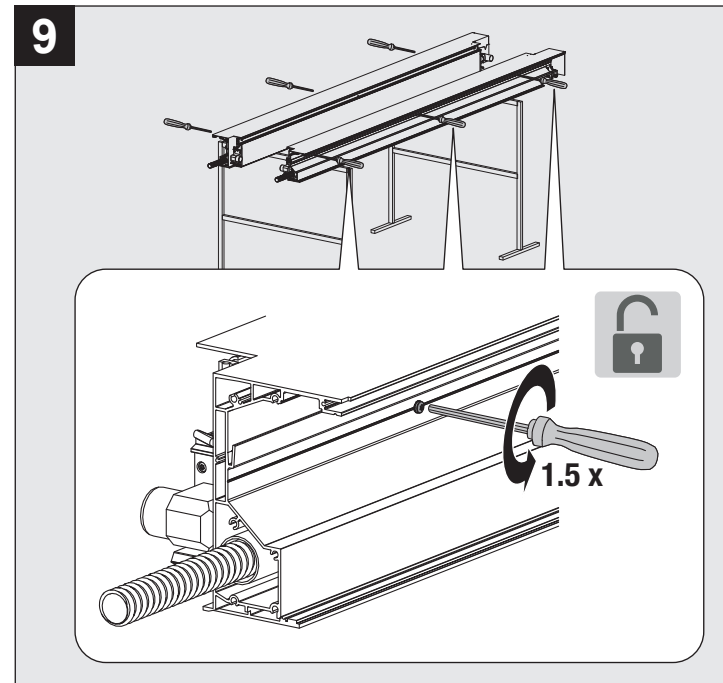
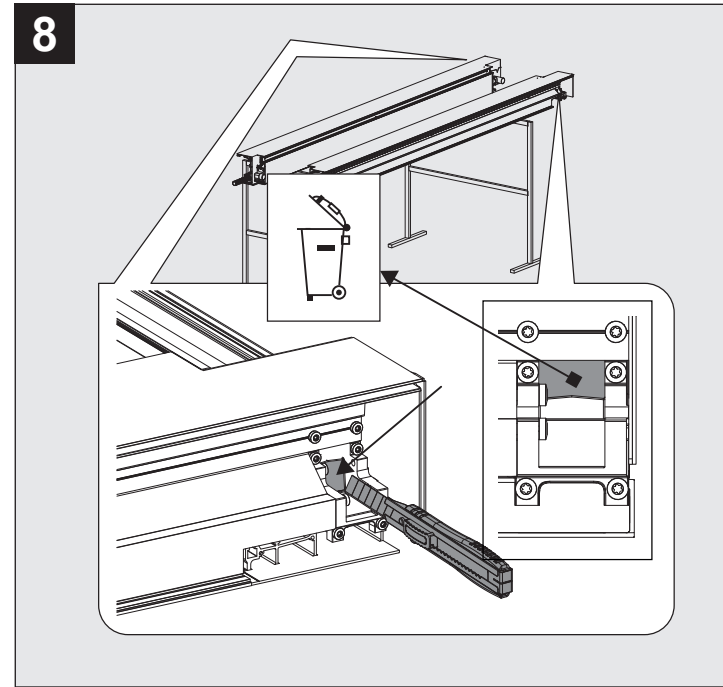
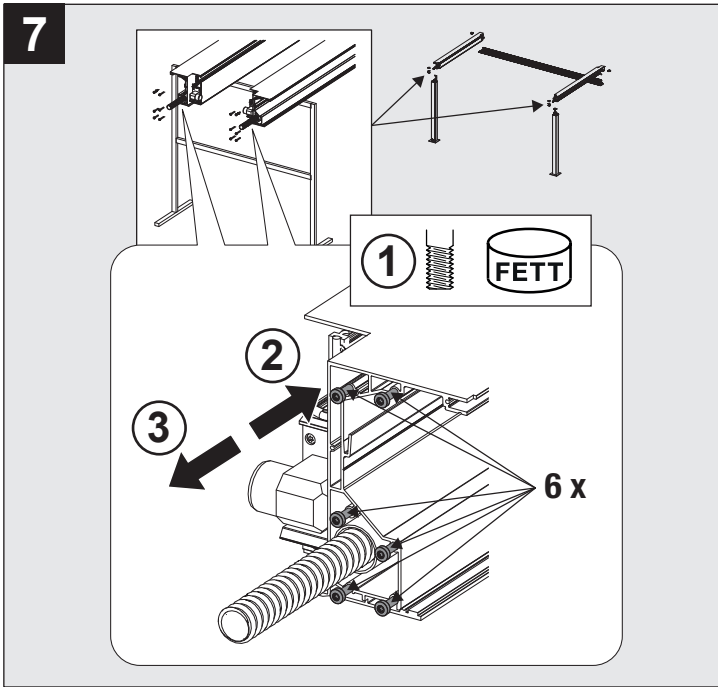


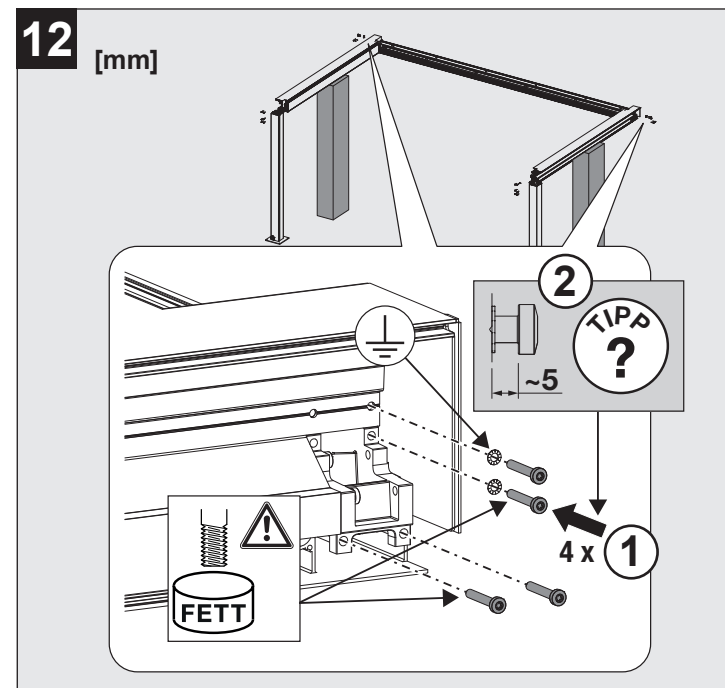
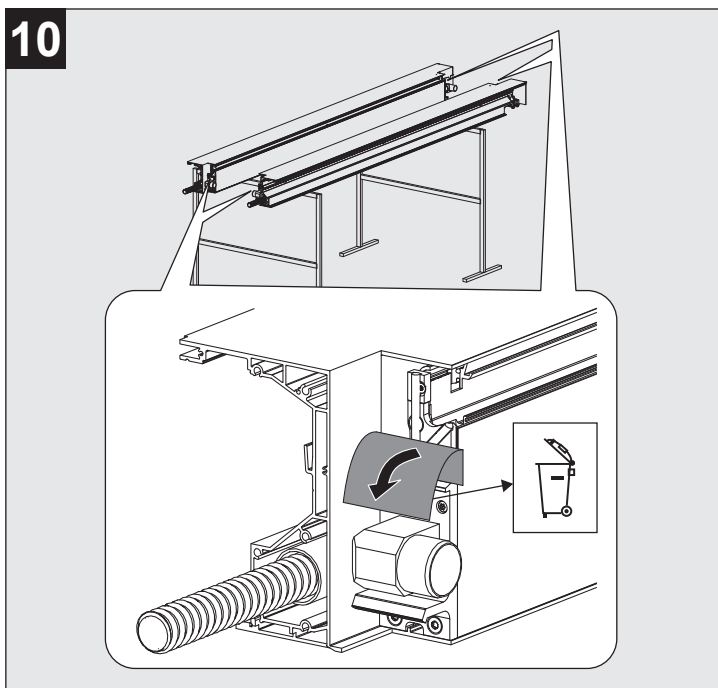
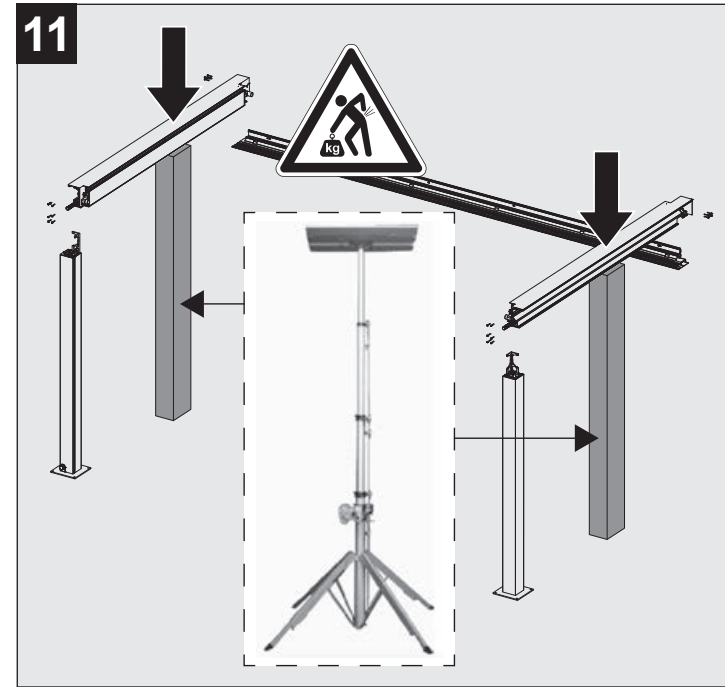
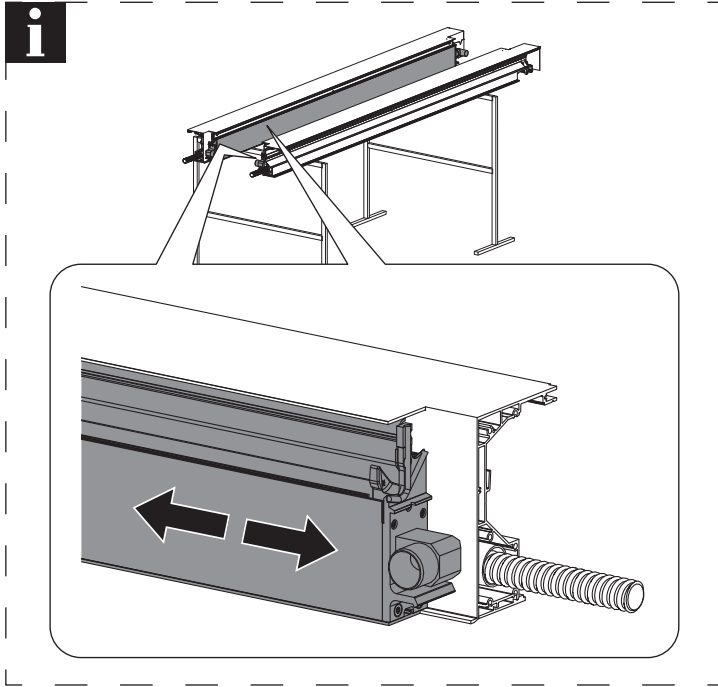


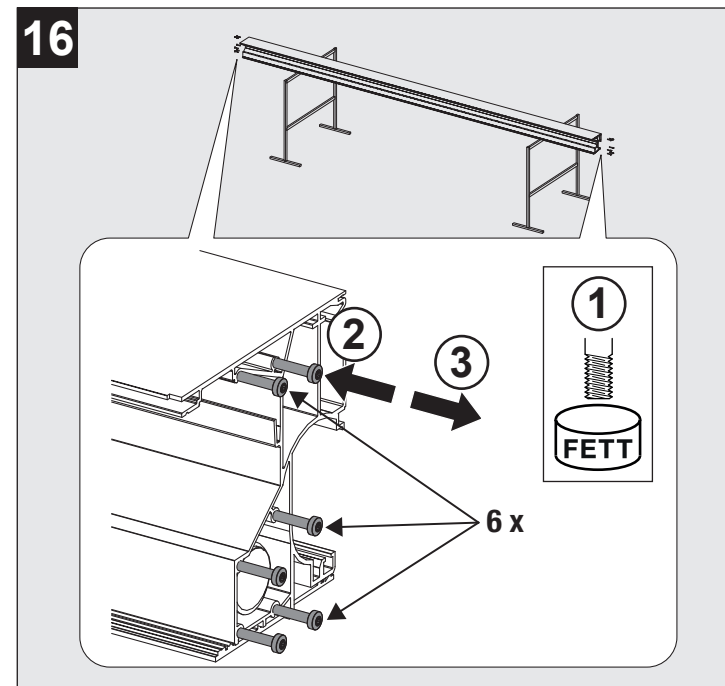
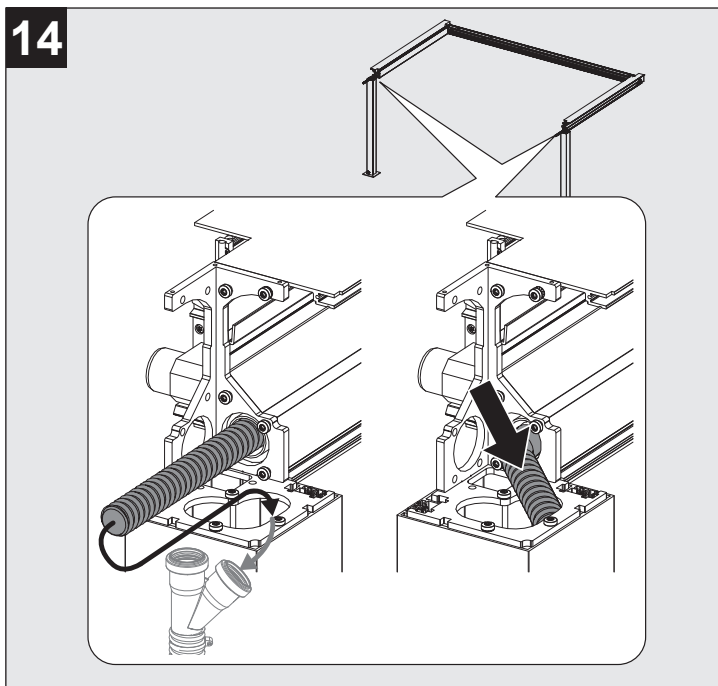
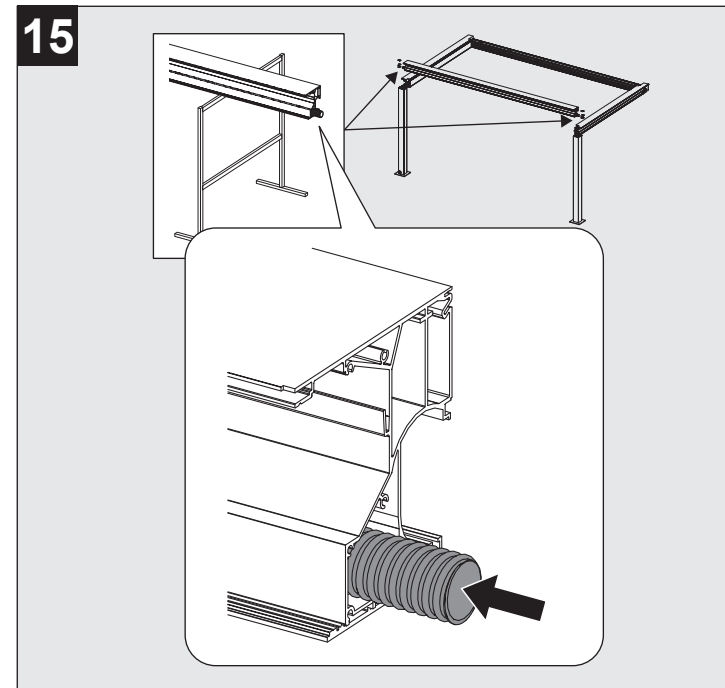
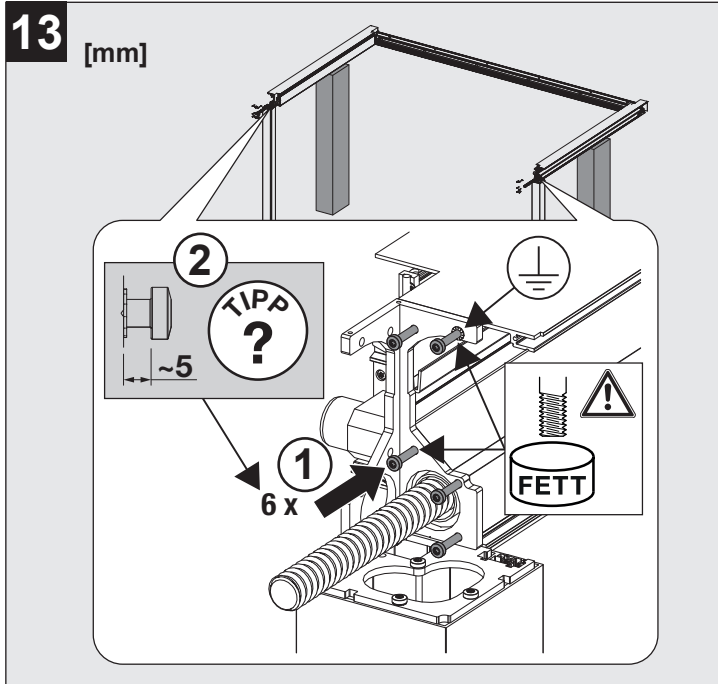


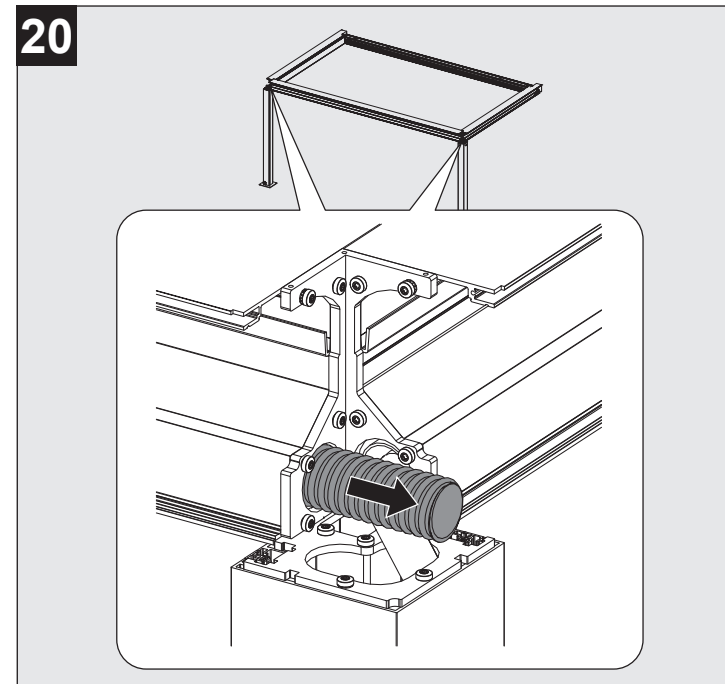
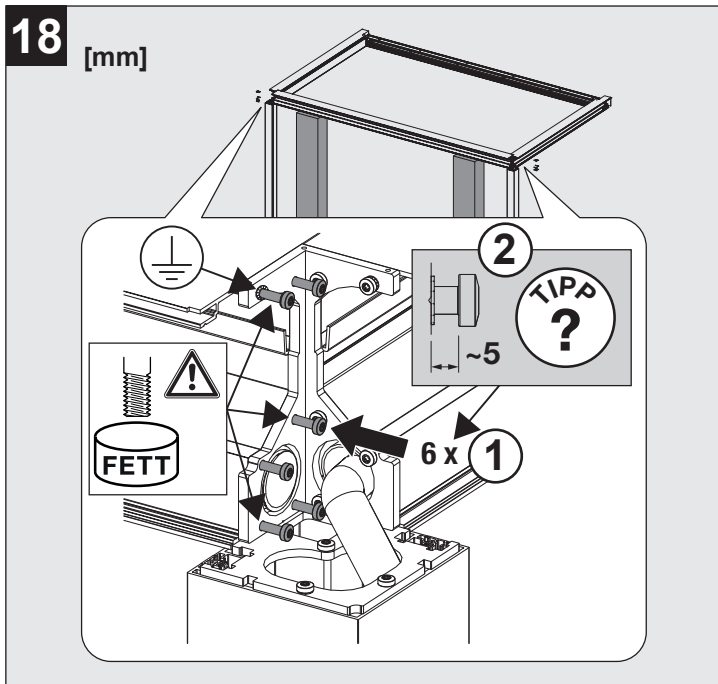
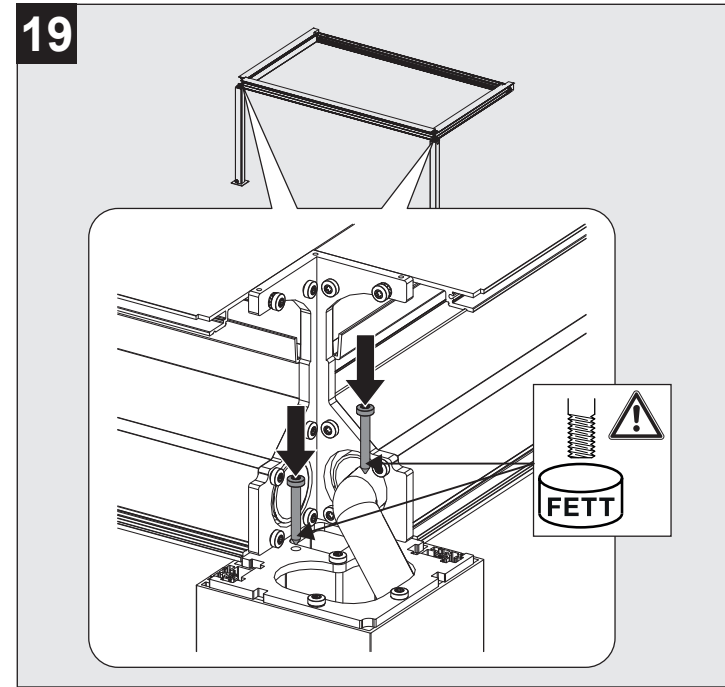
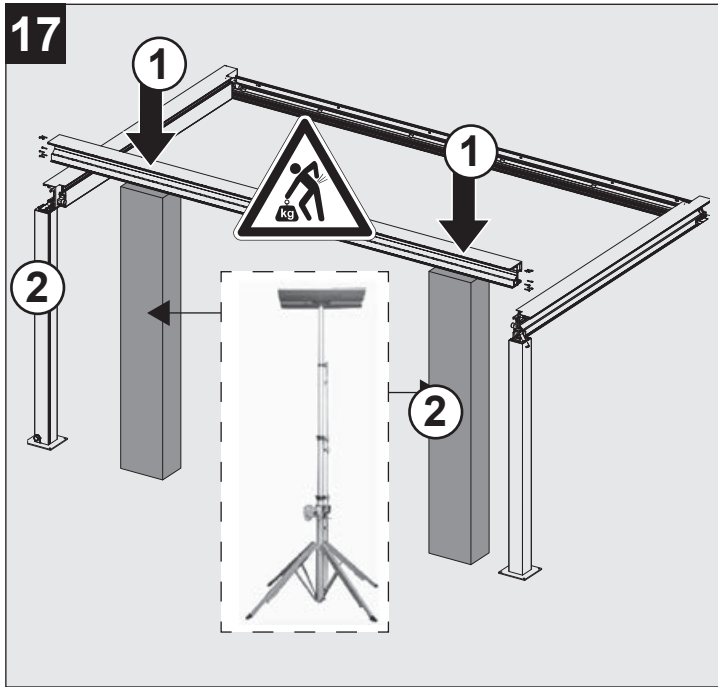


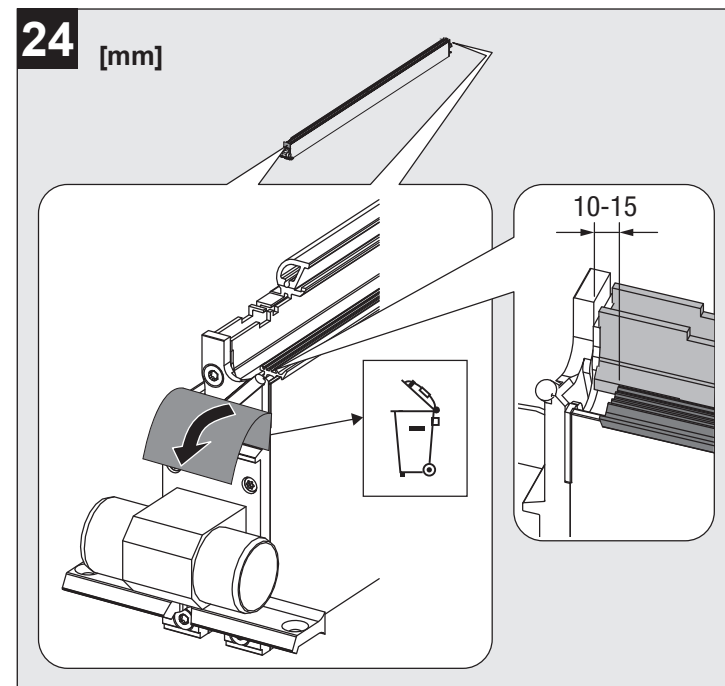
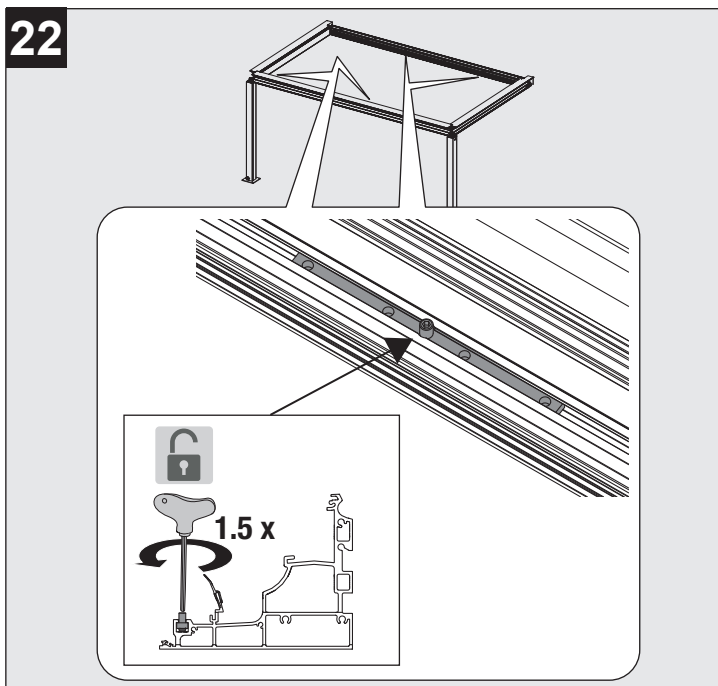
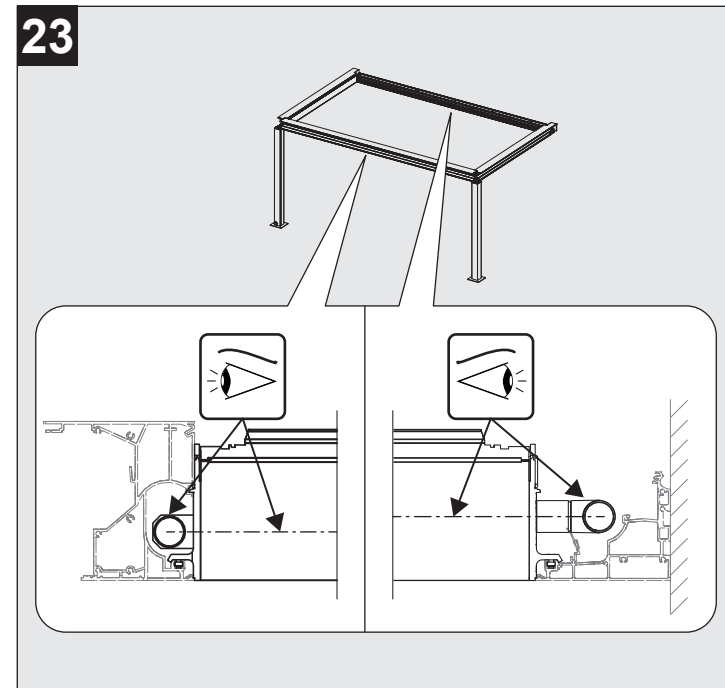
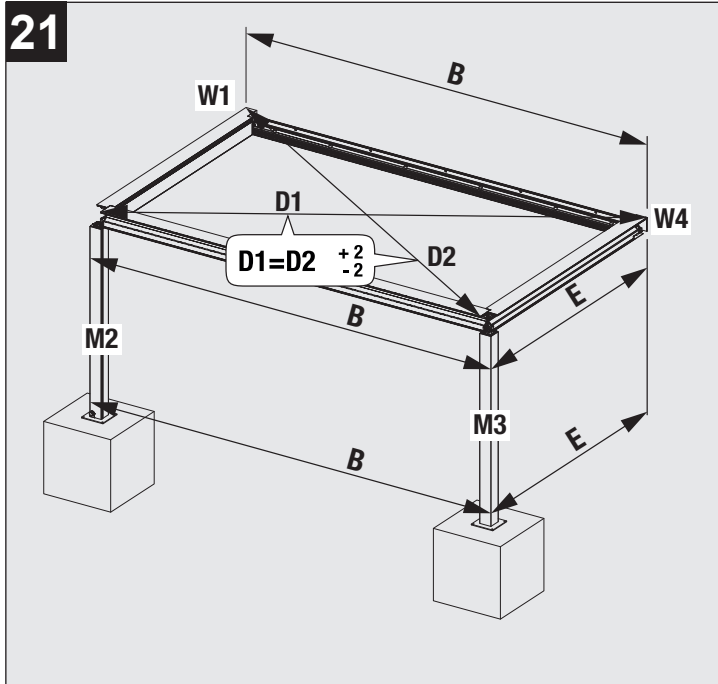


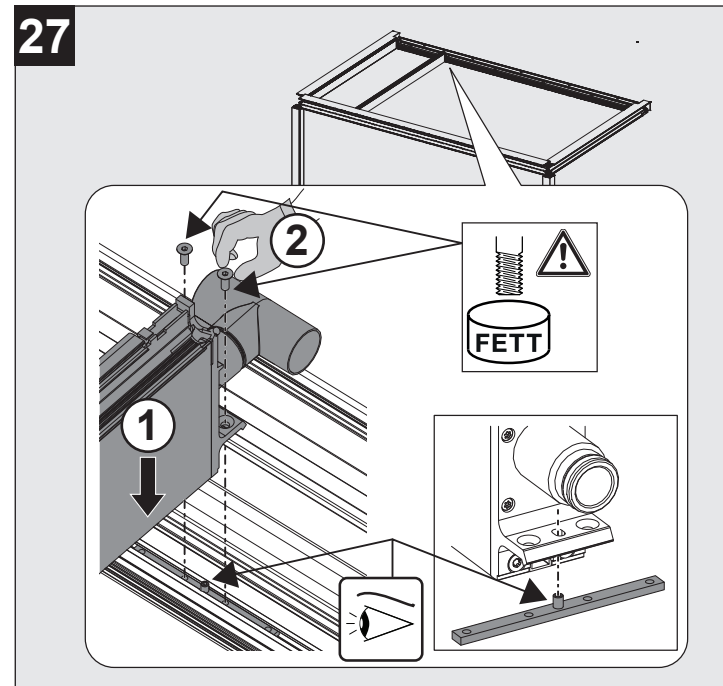
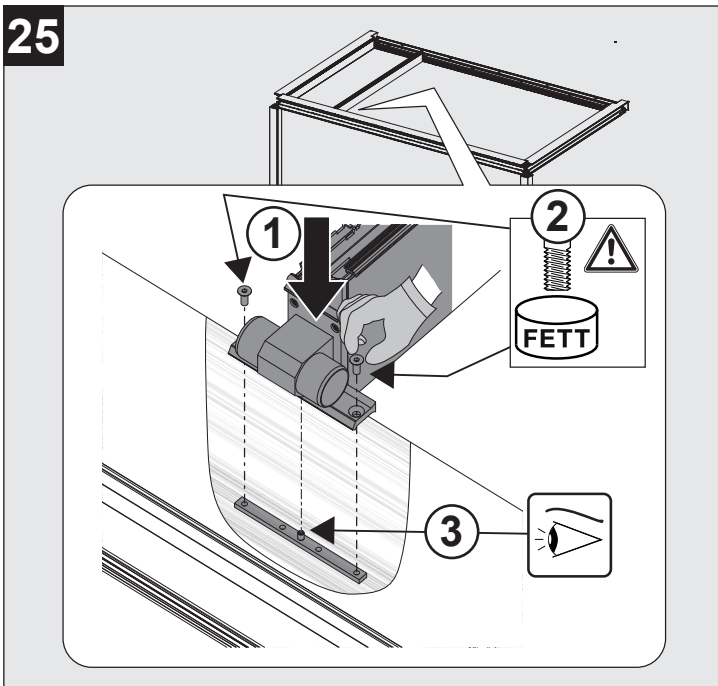
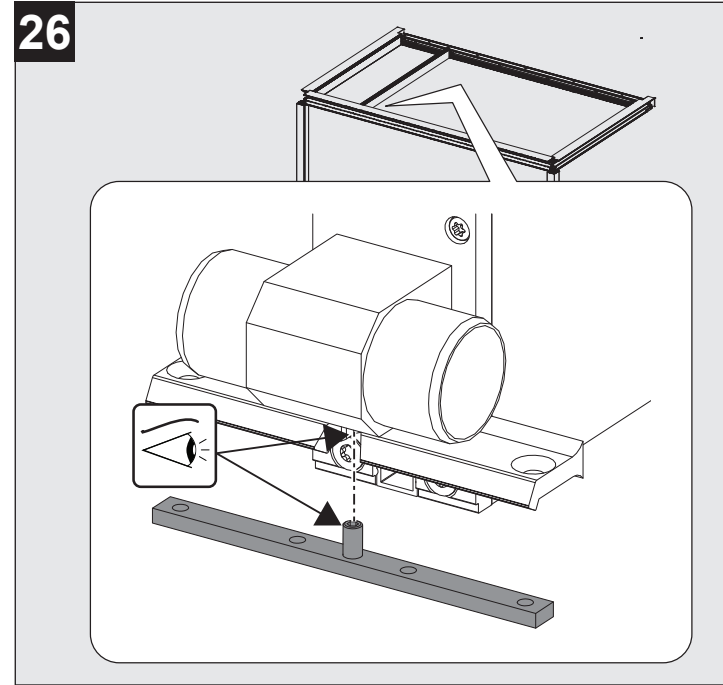
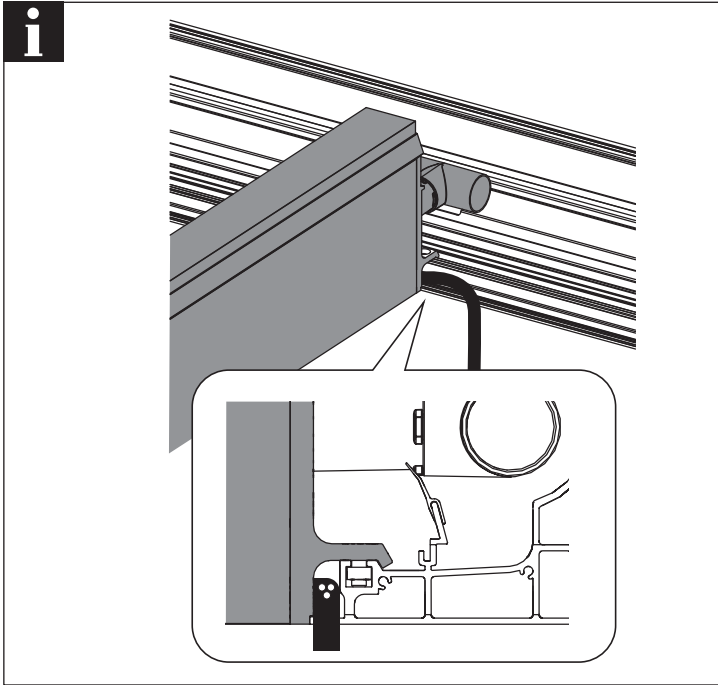


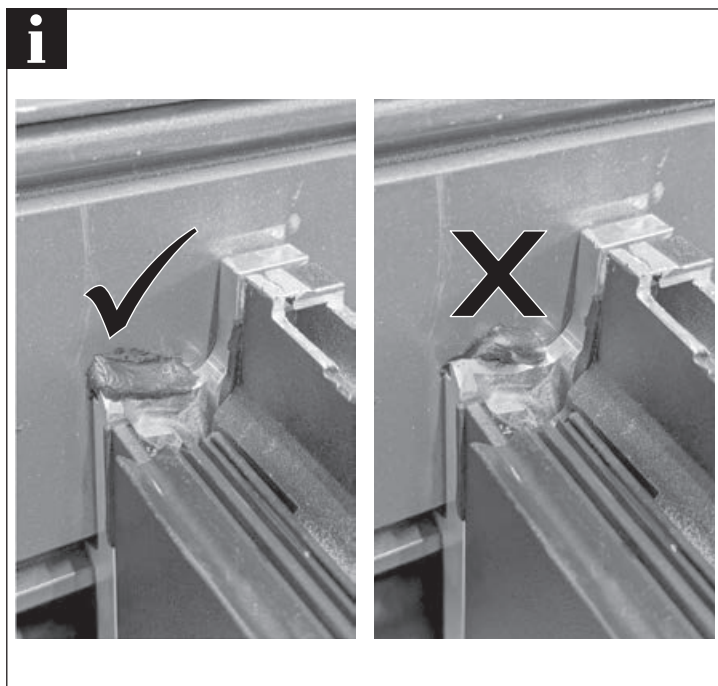
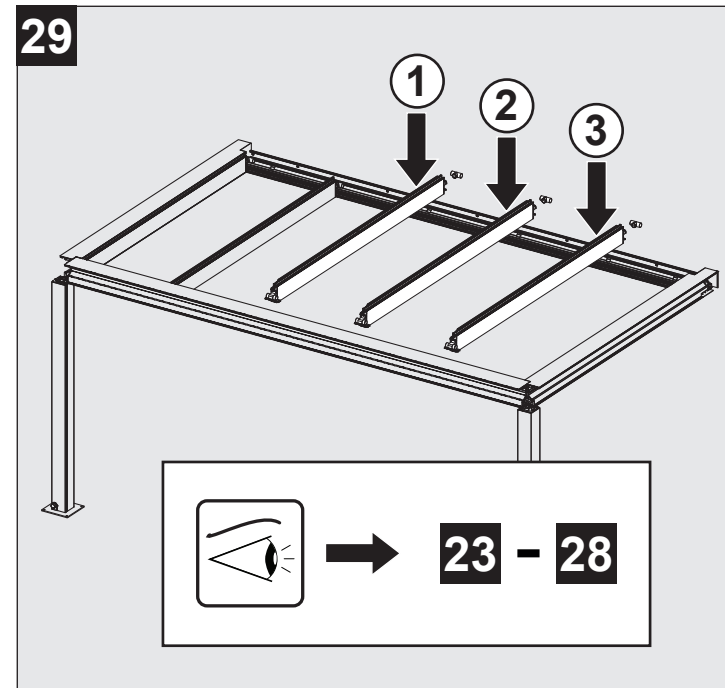
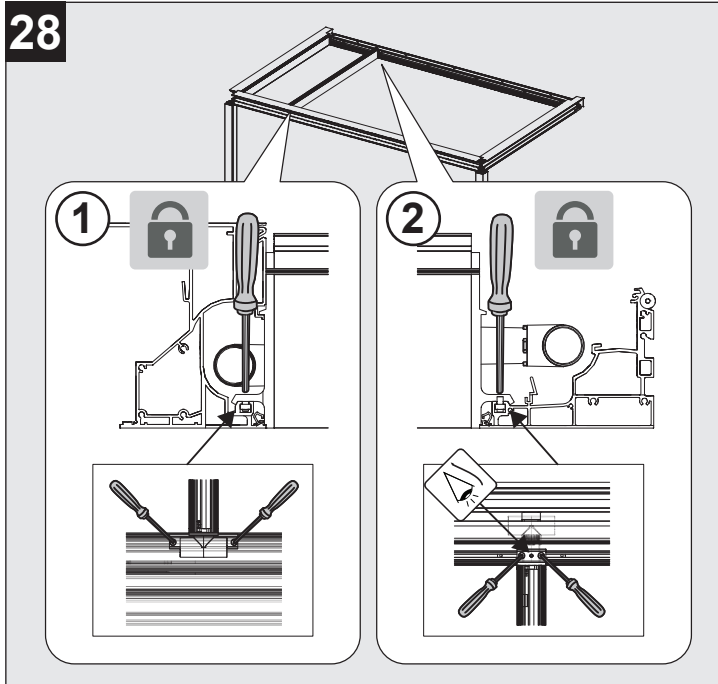


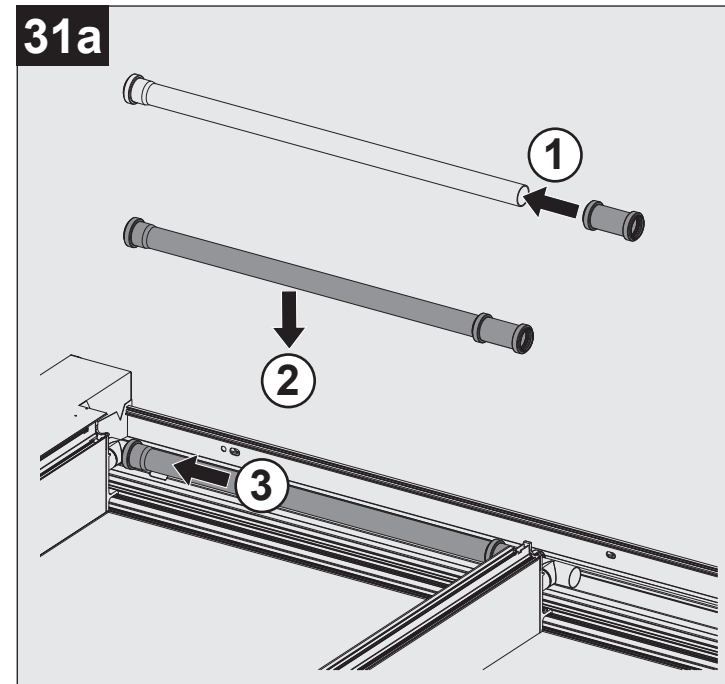
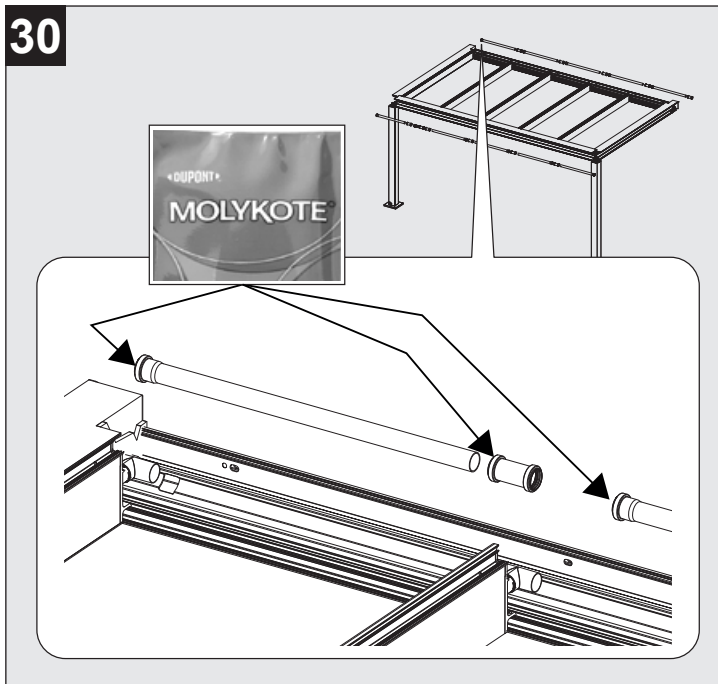
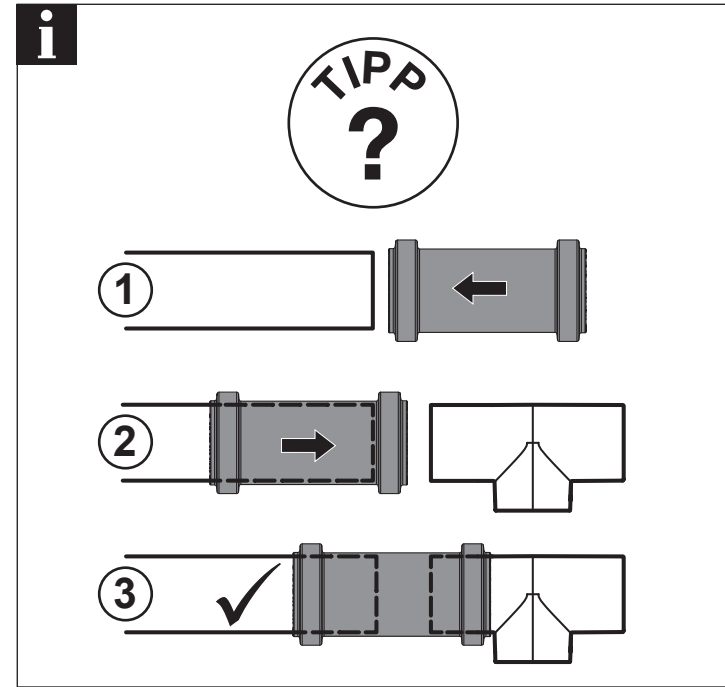












i



▶ VIDEOINFO

 **→ 33 - 33**

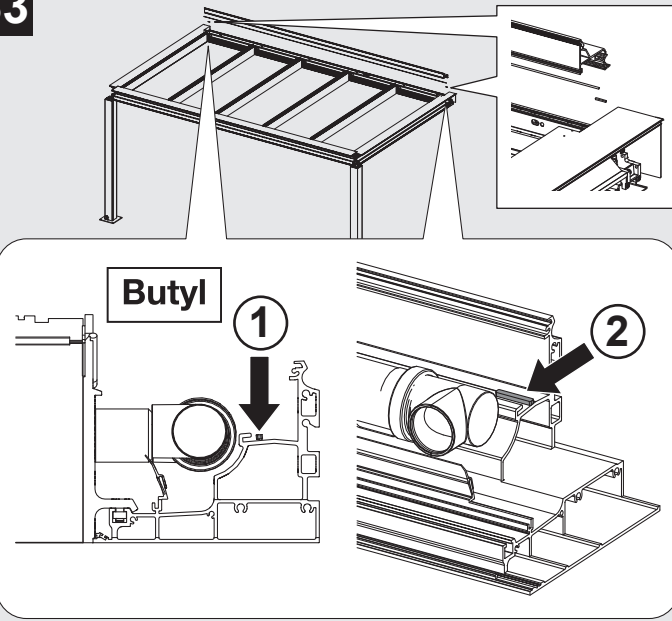
i



▶ VIDEOINFO

 **→ 34 - 38**

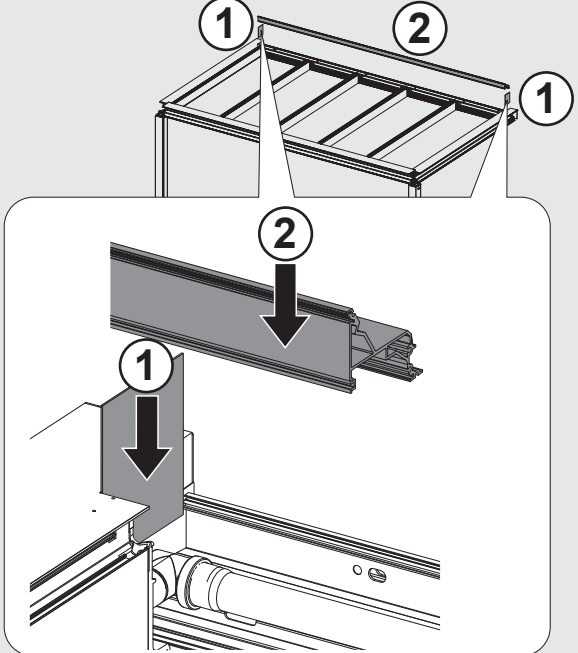
33



Butyl **1**

2

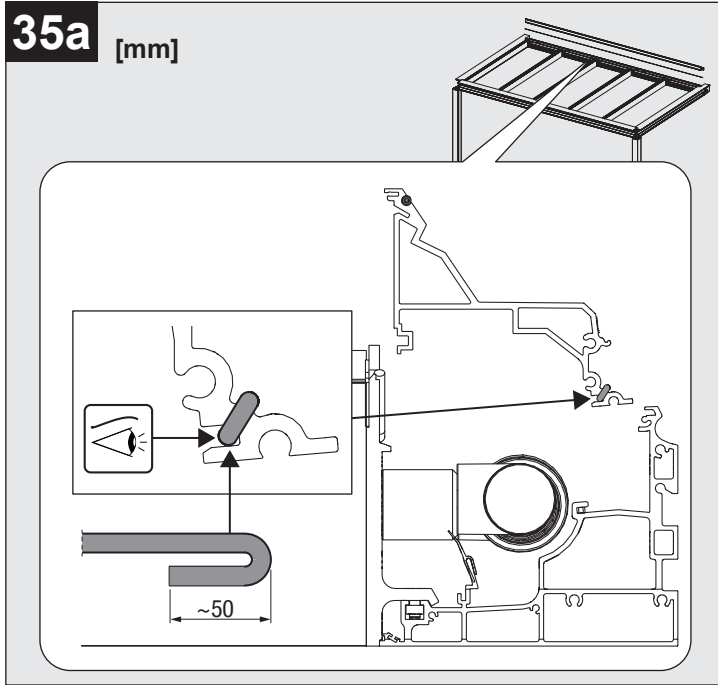
34



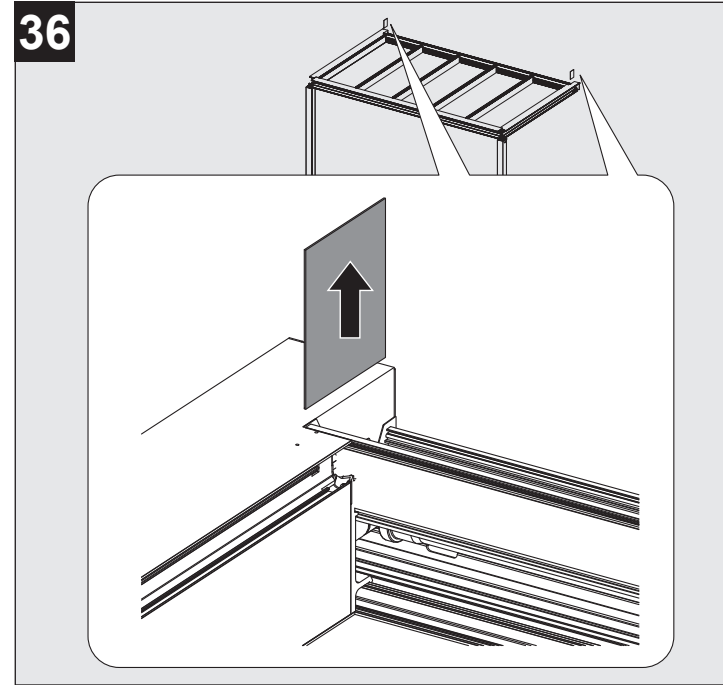
1 **2**

1 **2**

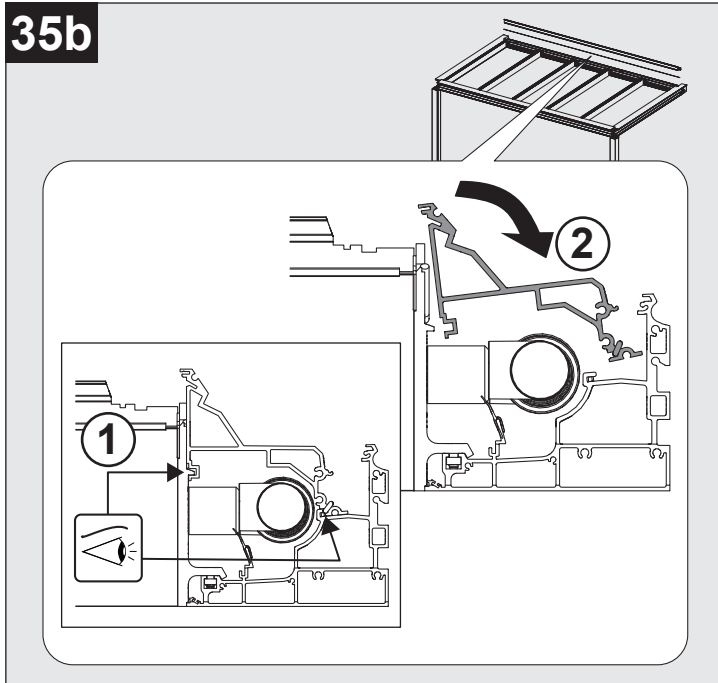
35a [mm]



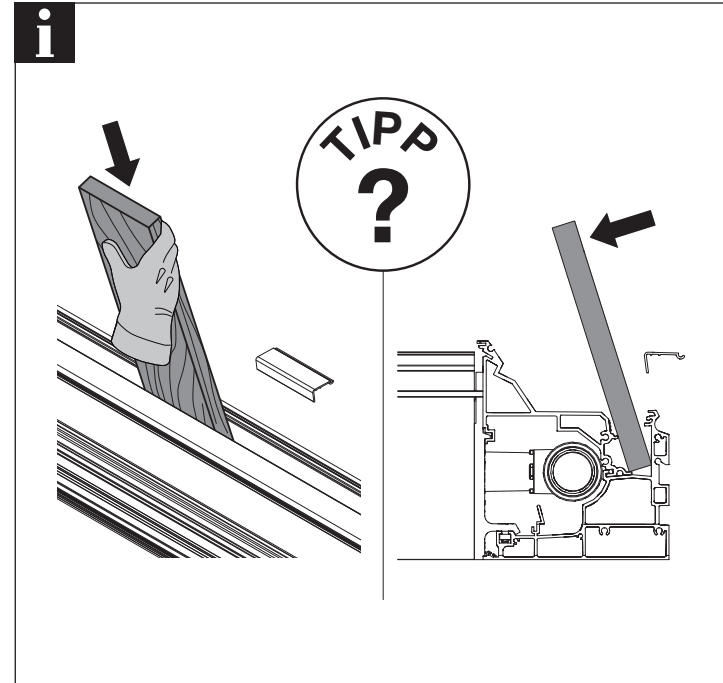
36



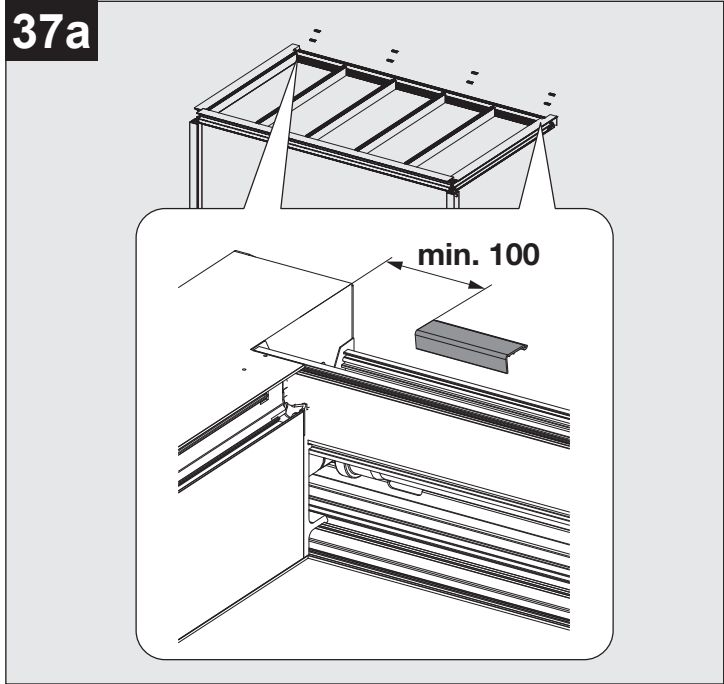
35b



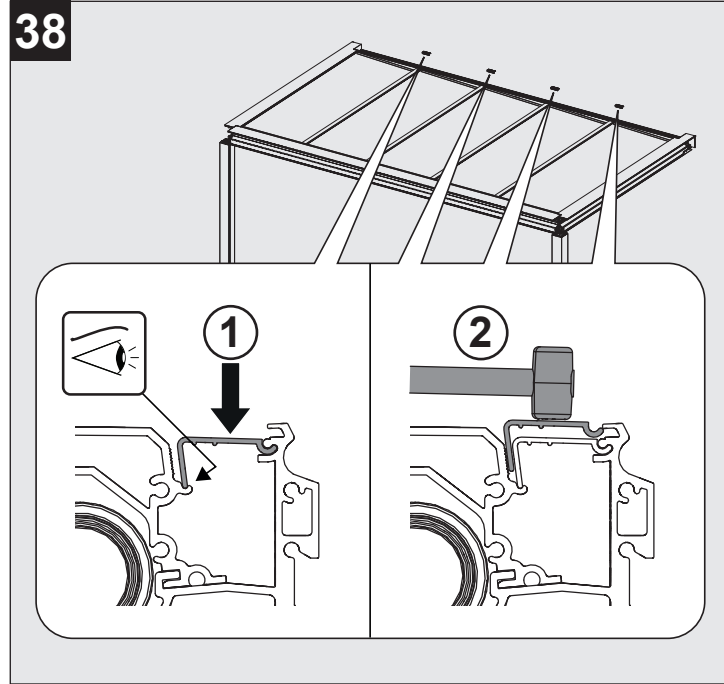
i



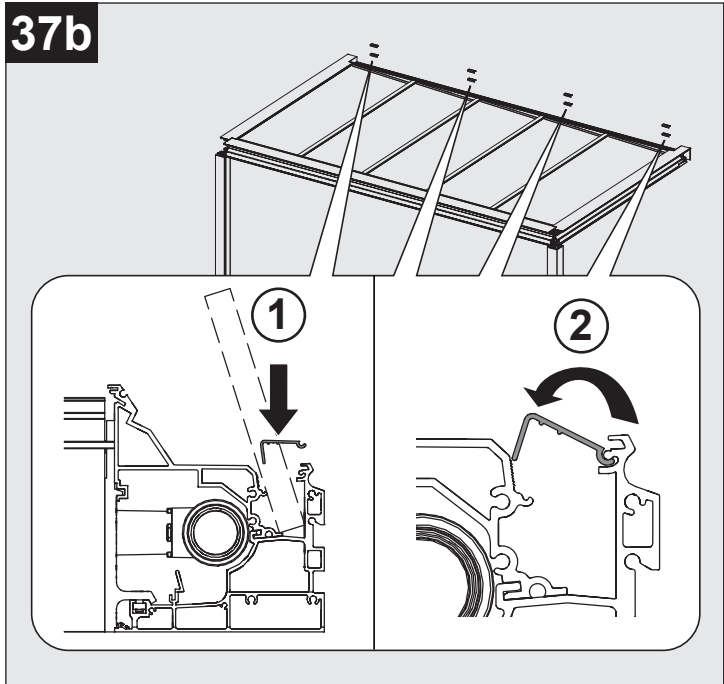
37a



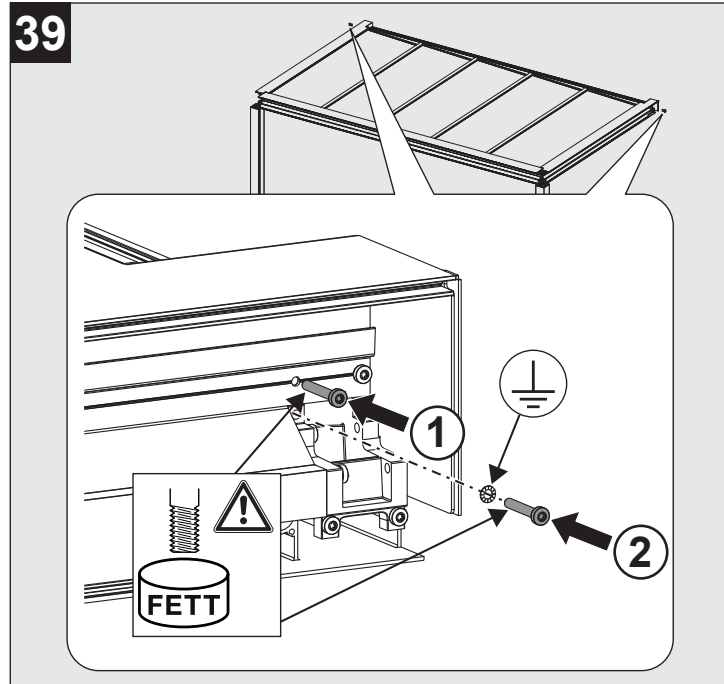
38

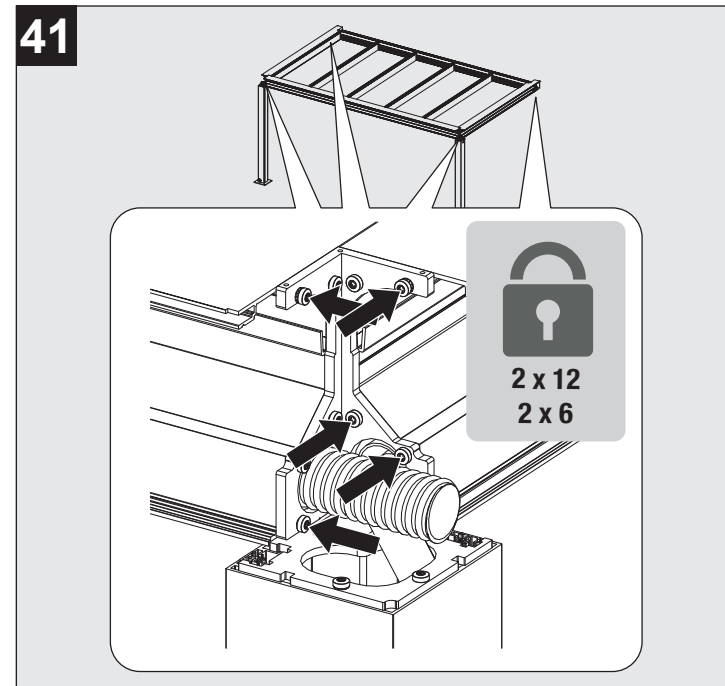
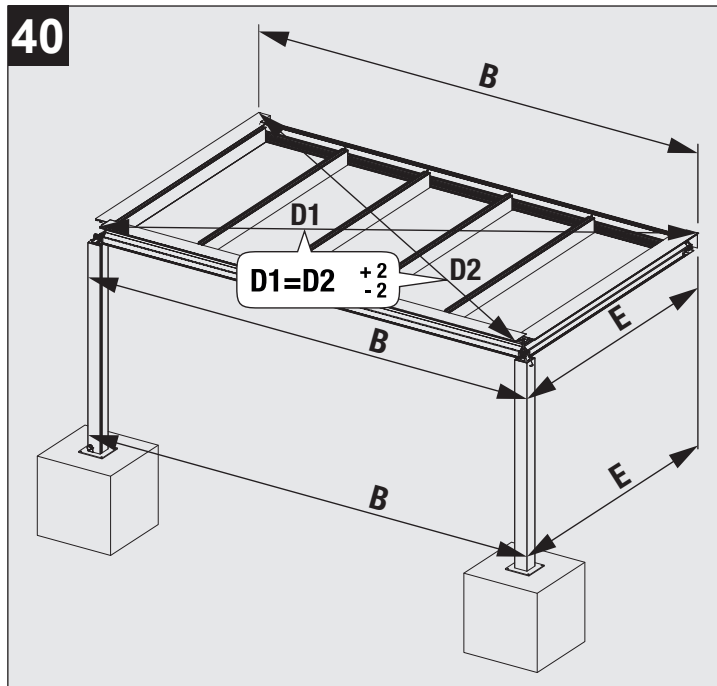
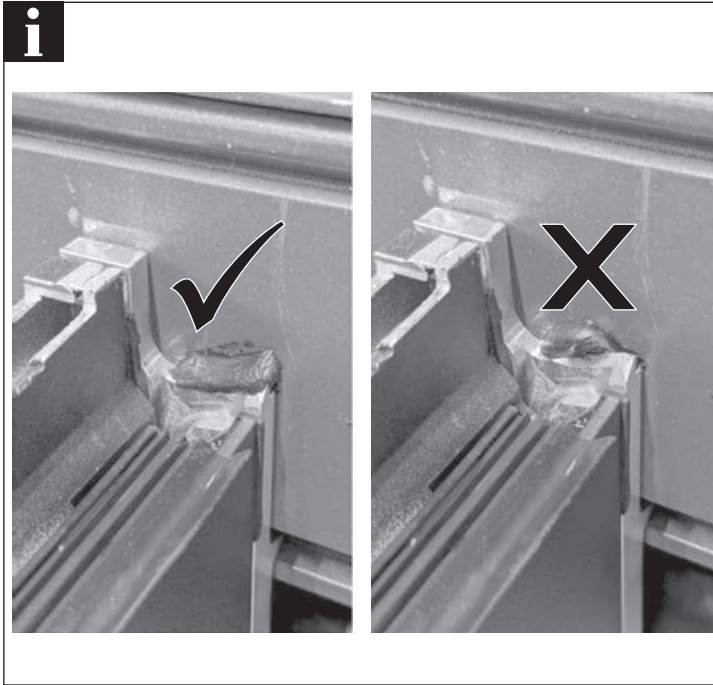


37b

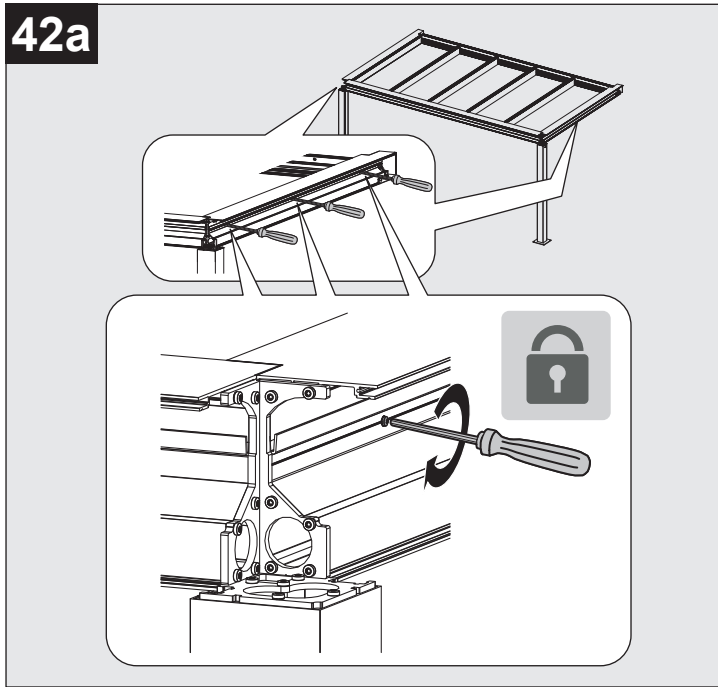


39

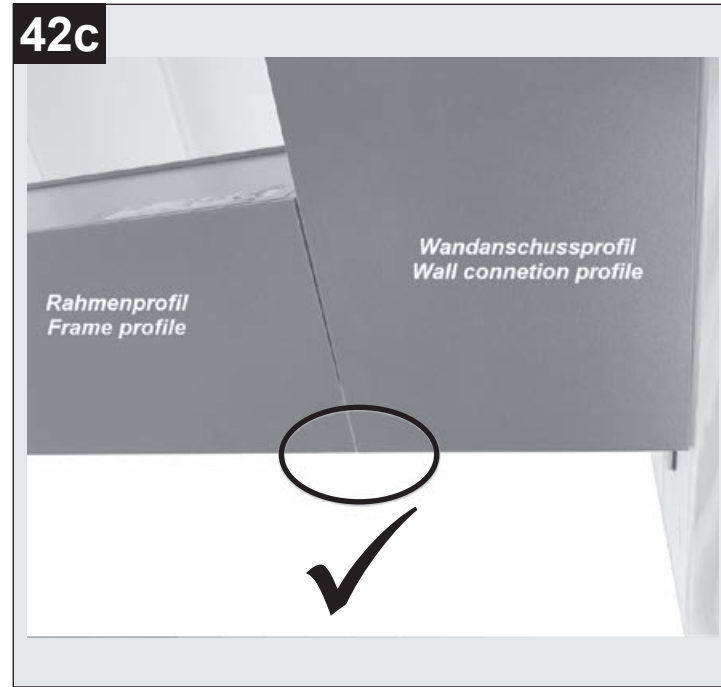




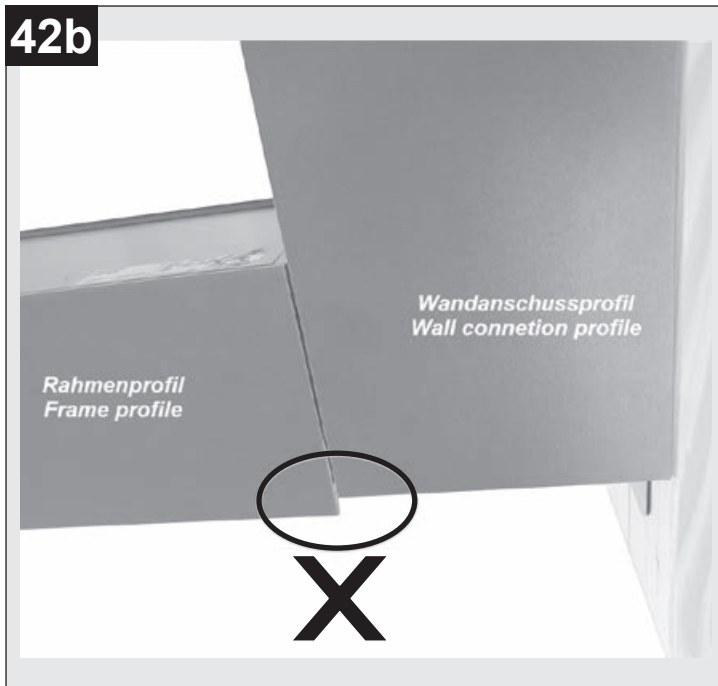
42a



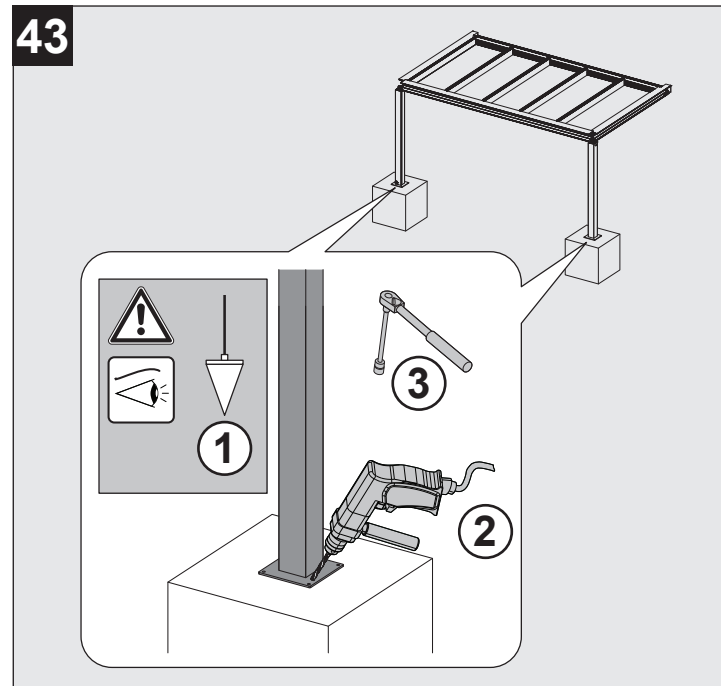
42c



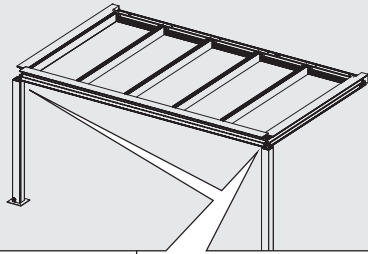
42b



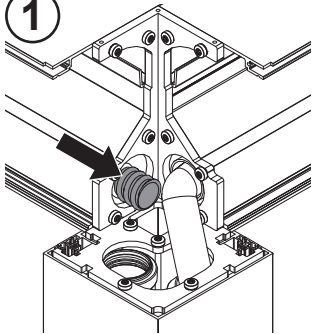
43



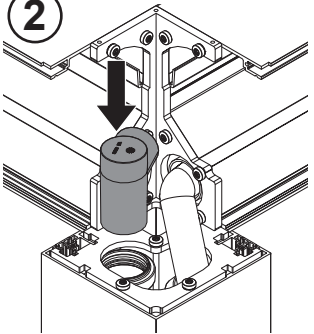
44



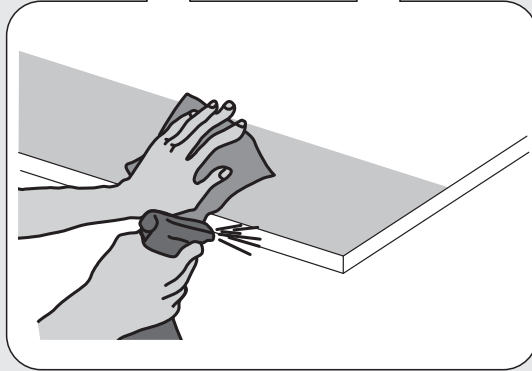
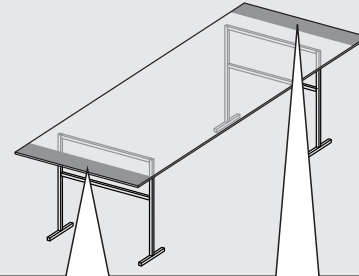
1



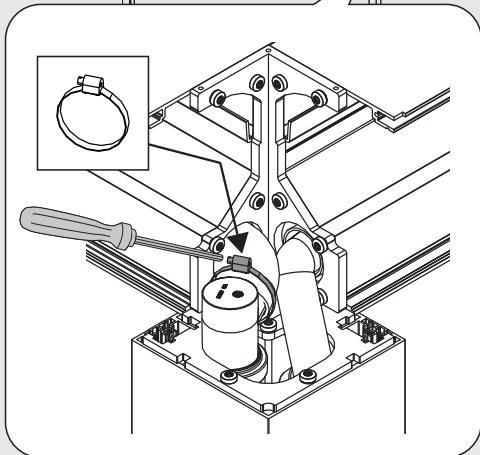
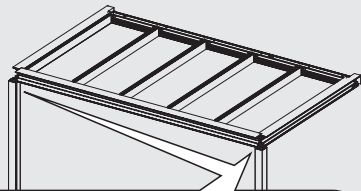
2



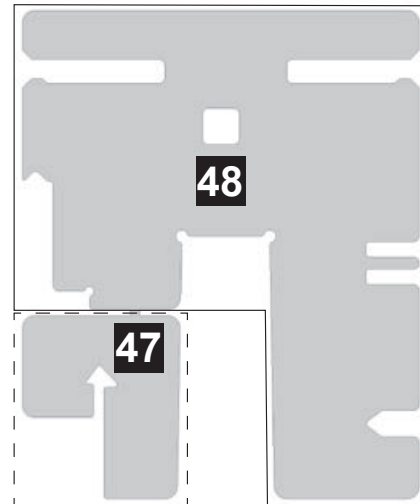
46

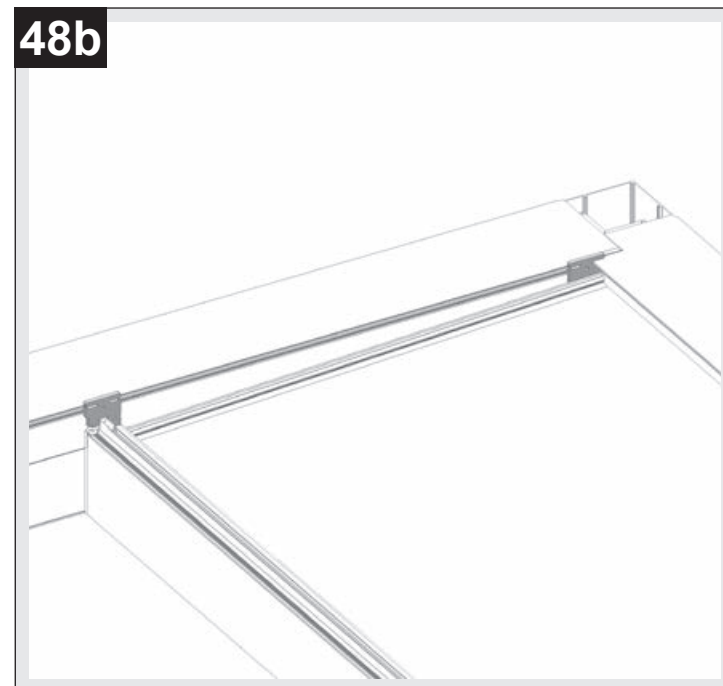
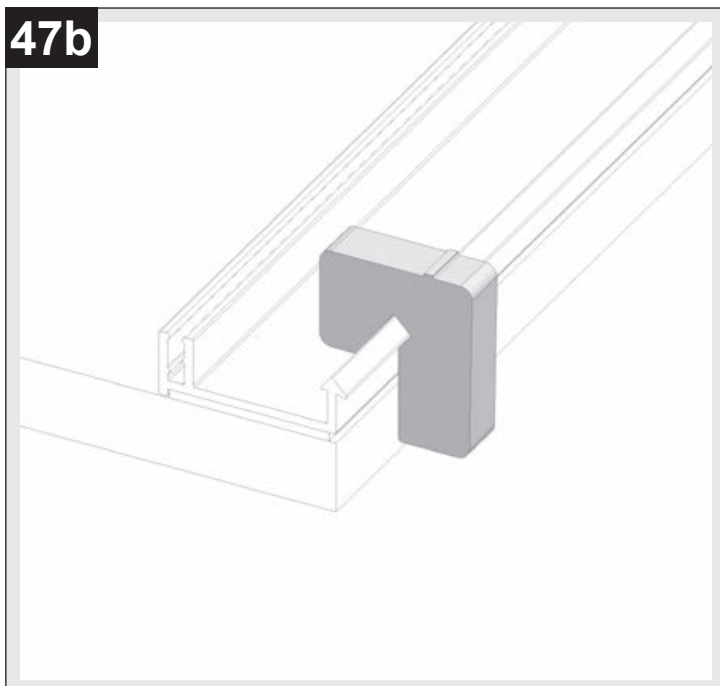
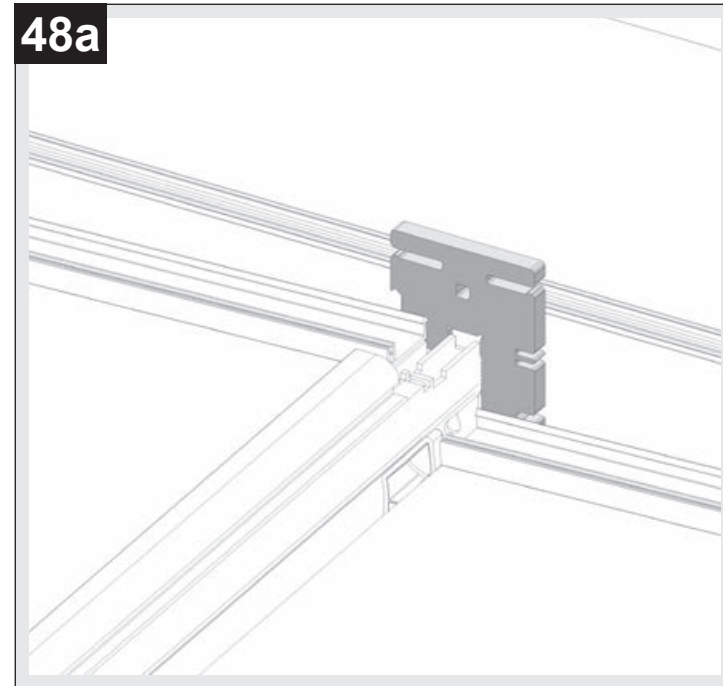
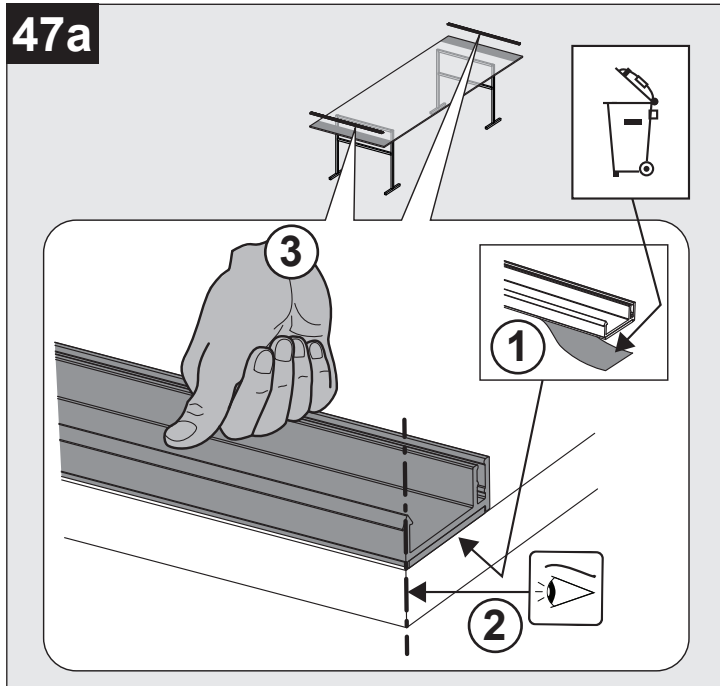


45

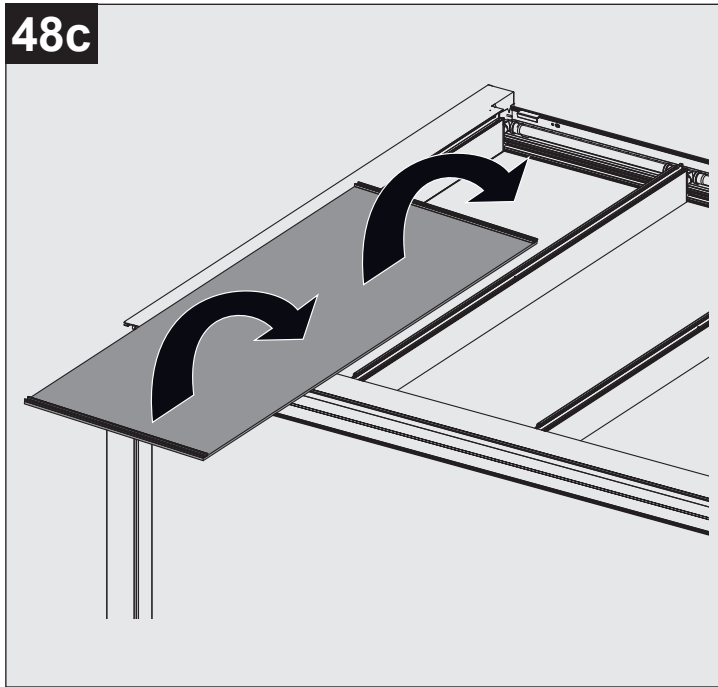


i

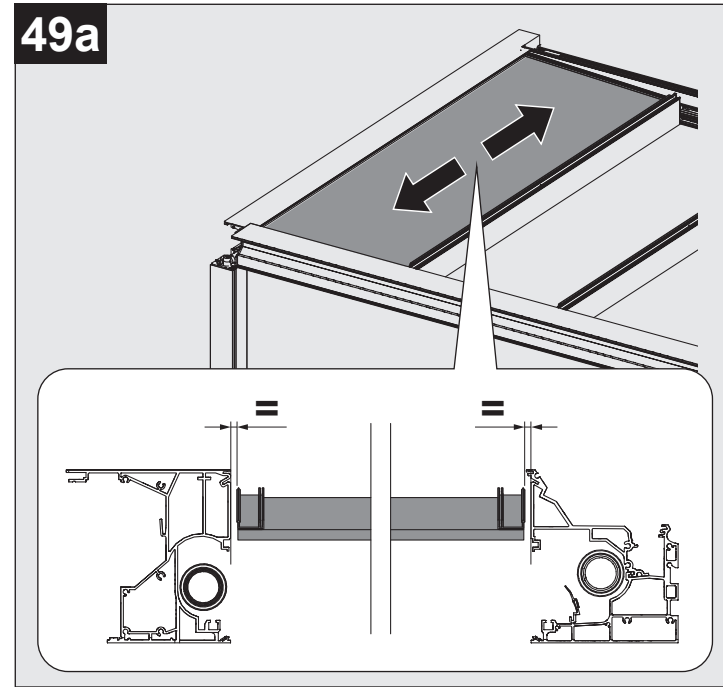




48c



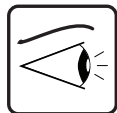
49a



i

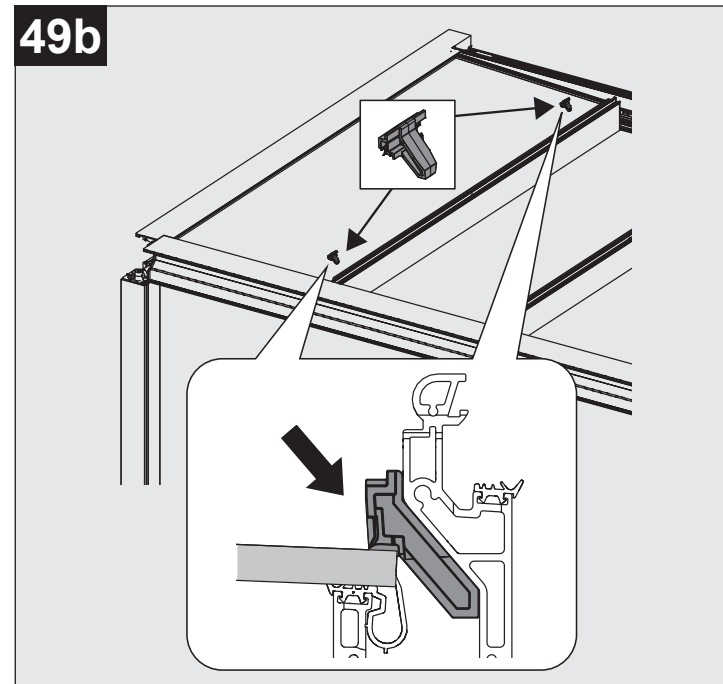


▶ VIDEOINFO

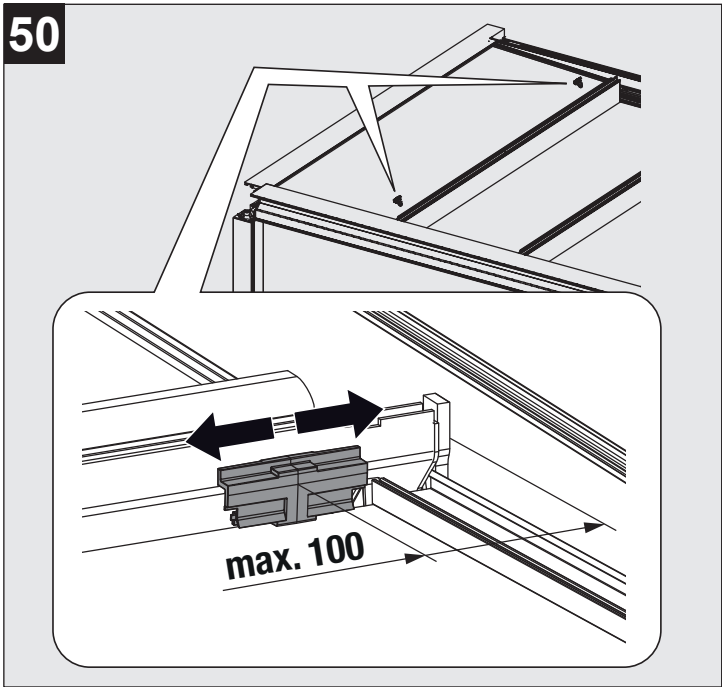


49 - 52

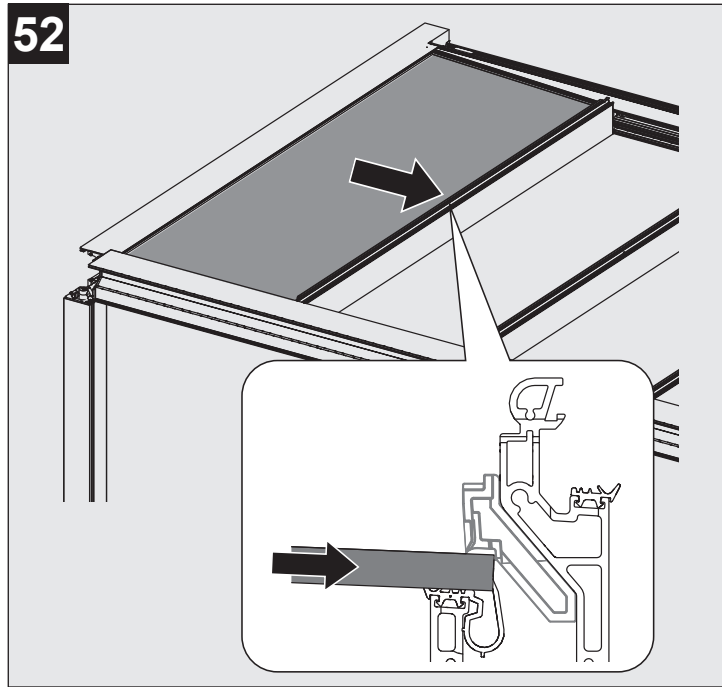
49b



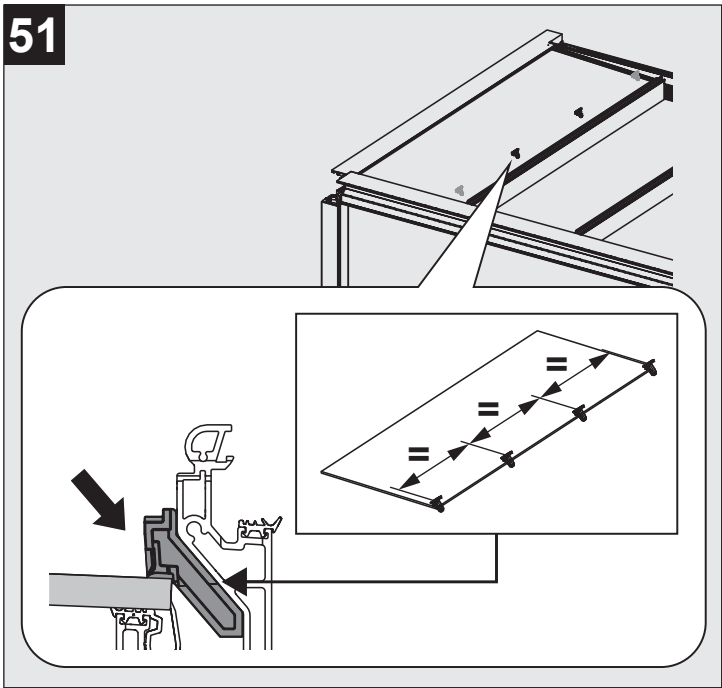
50



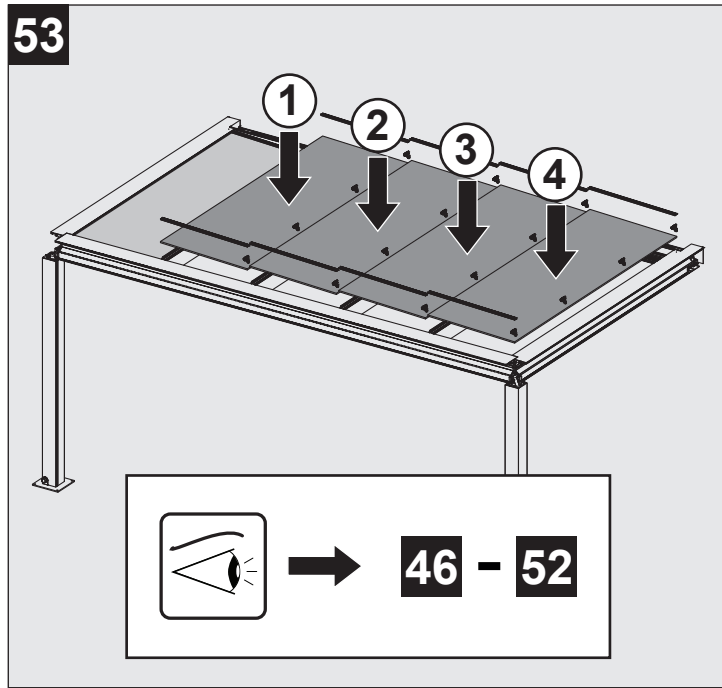
52

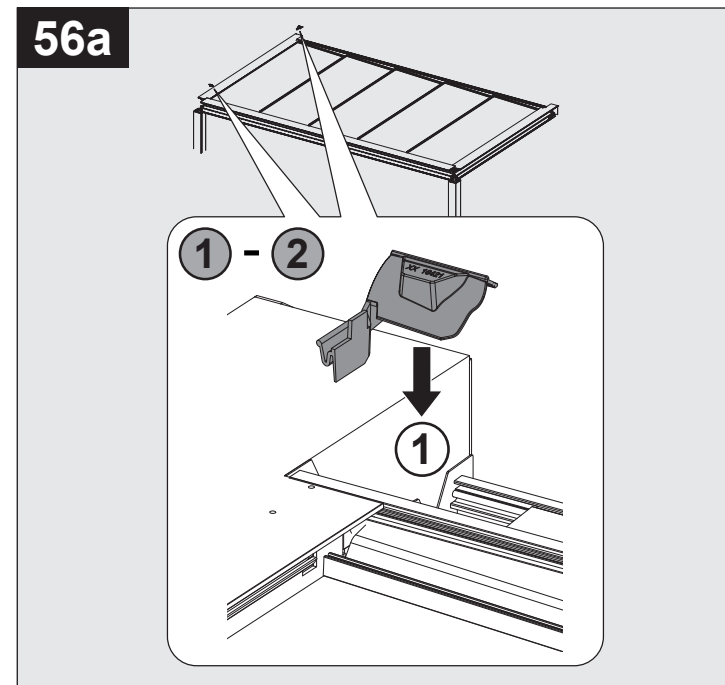
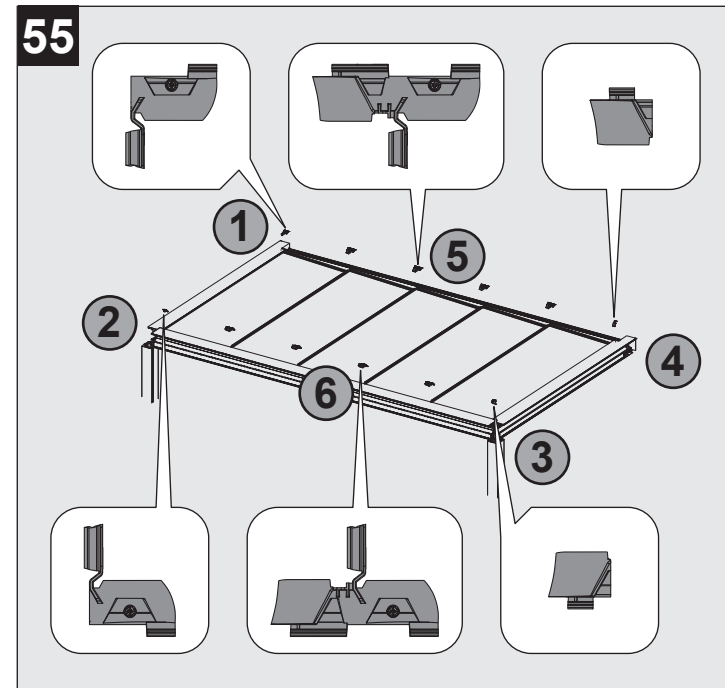
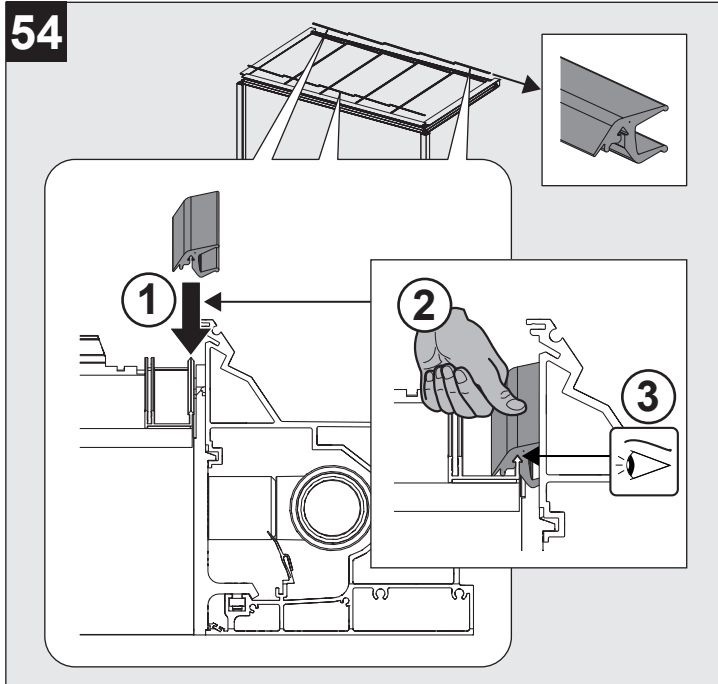


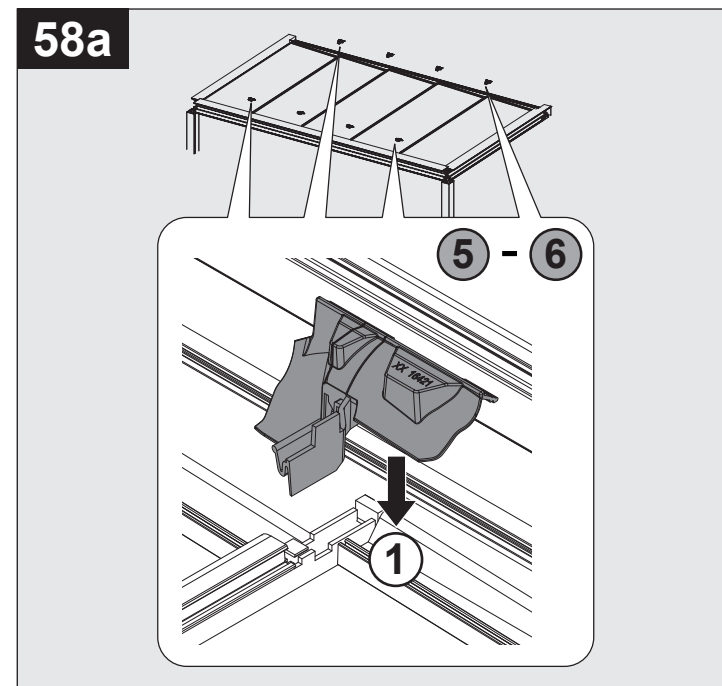
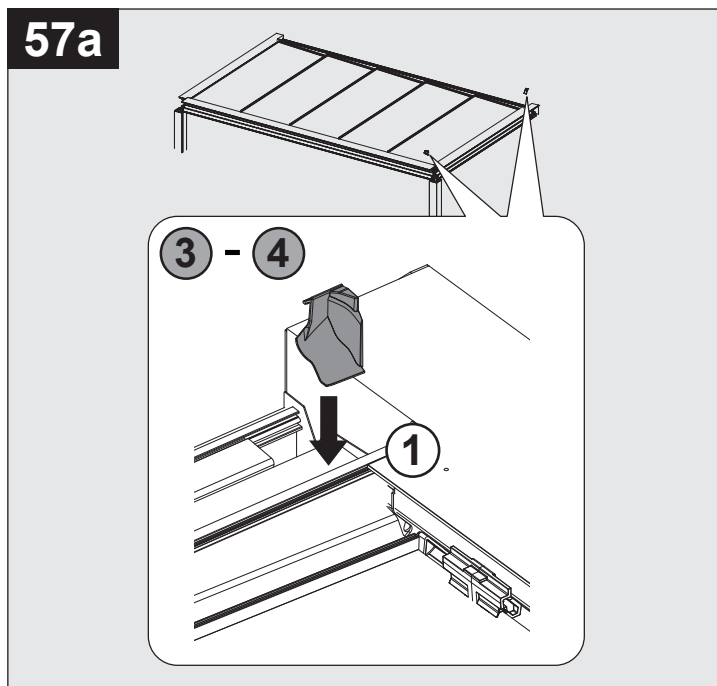
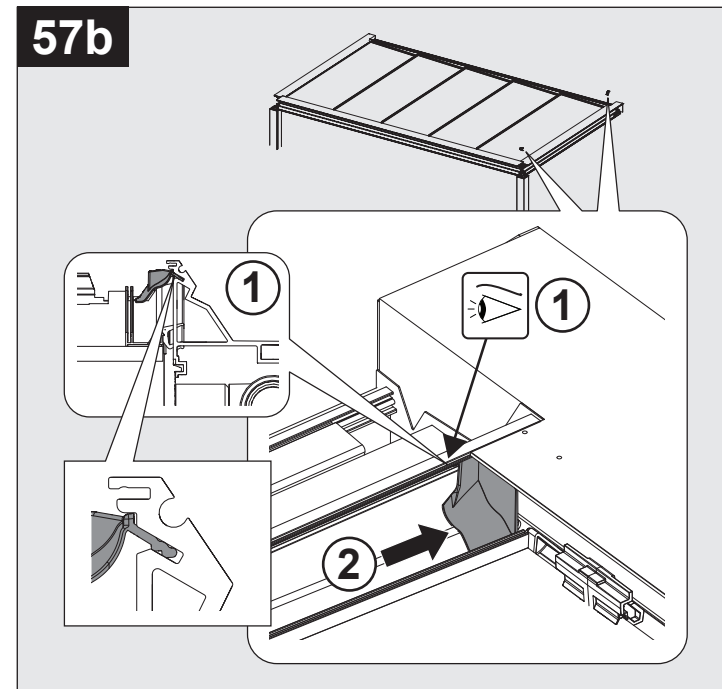
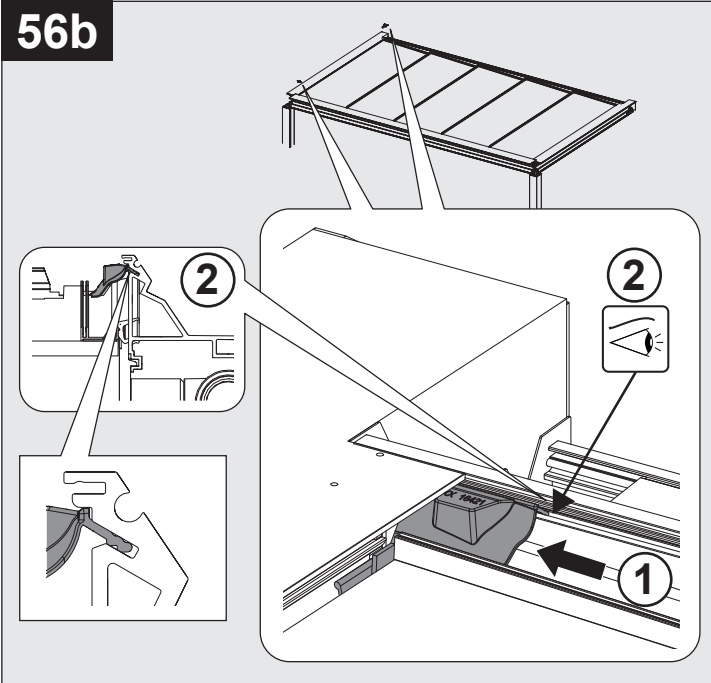
51



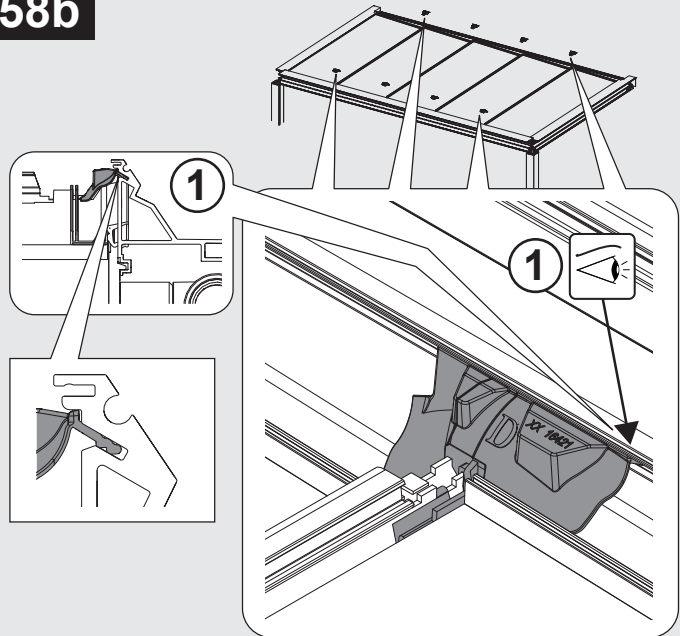
53







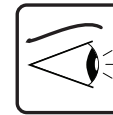
58b



i

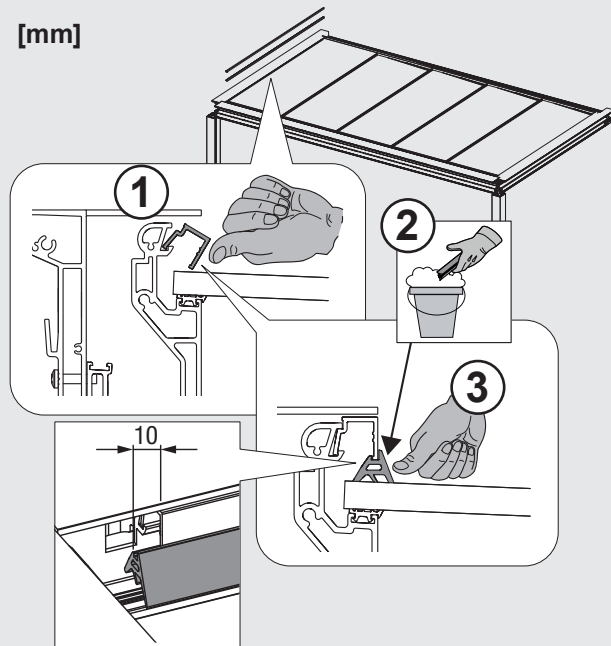


▶ VIDEOINFO

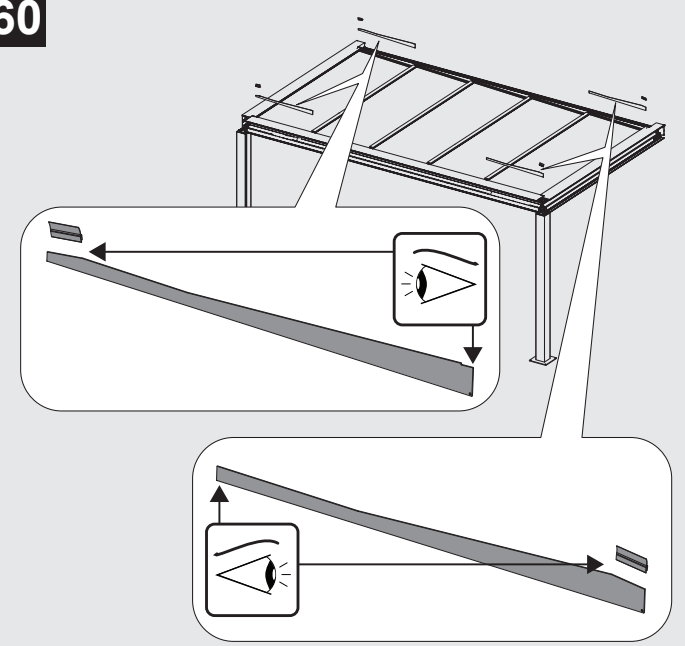


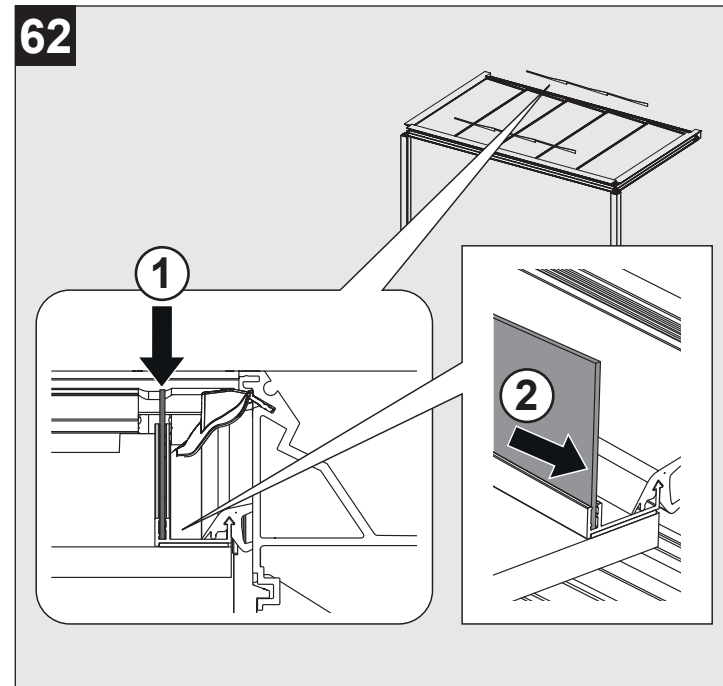
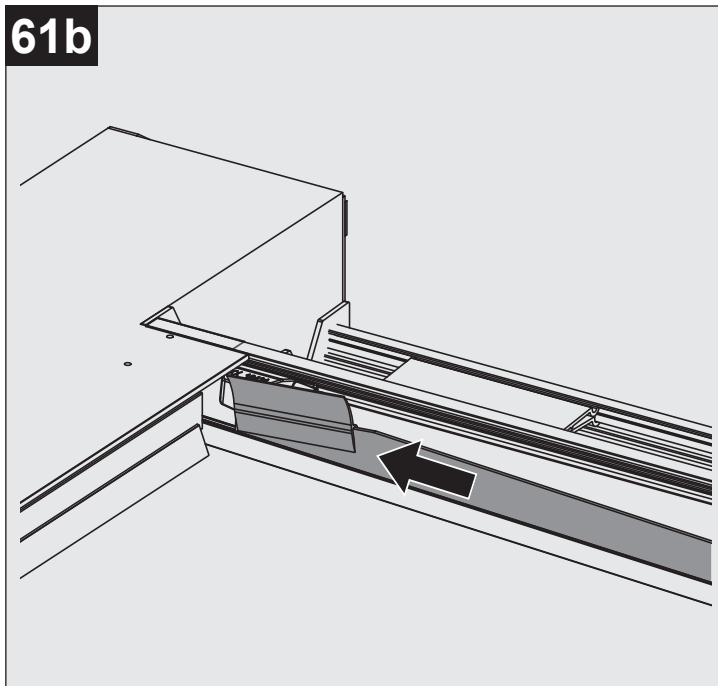
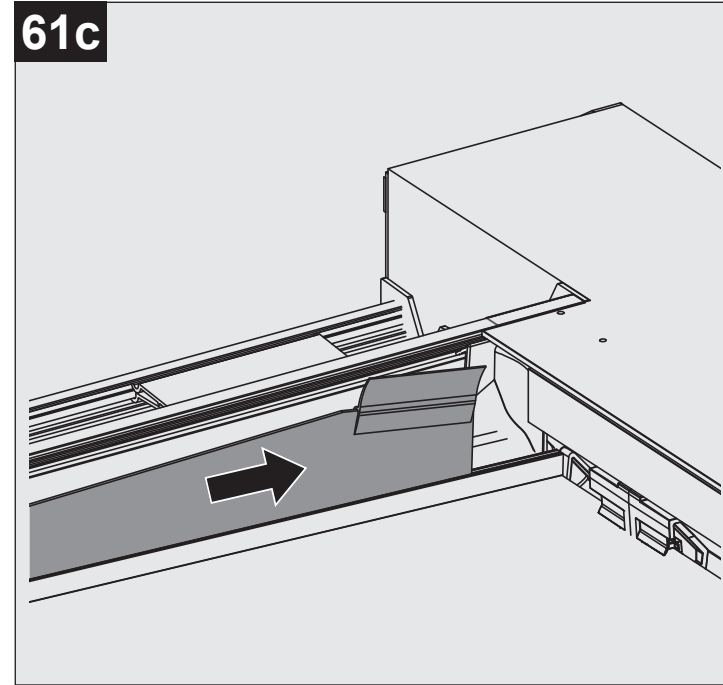
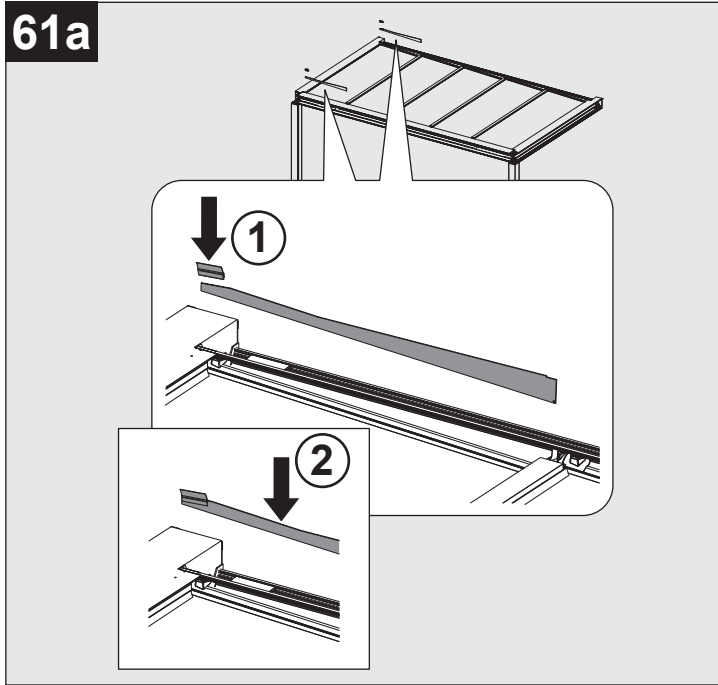
60 - 61

59 [mm]

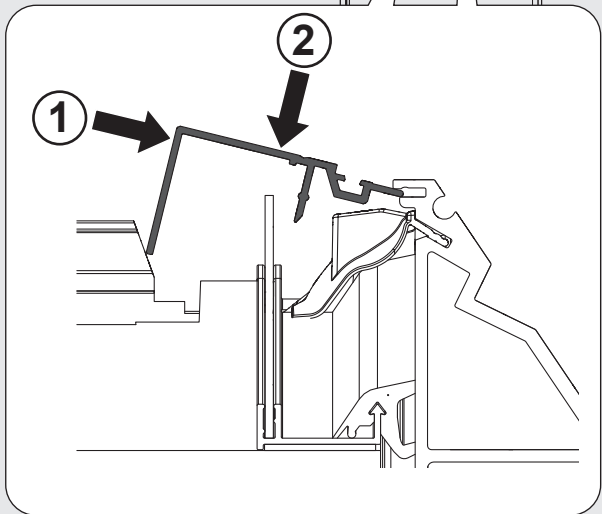


60

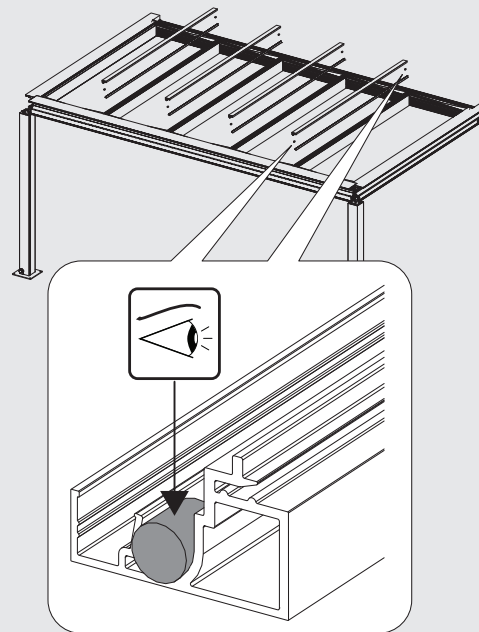




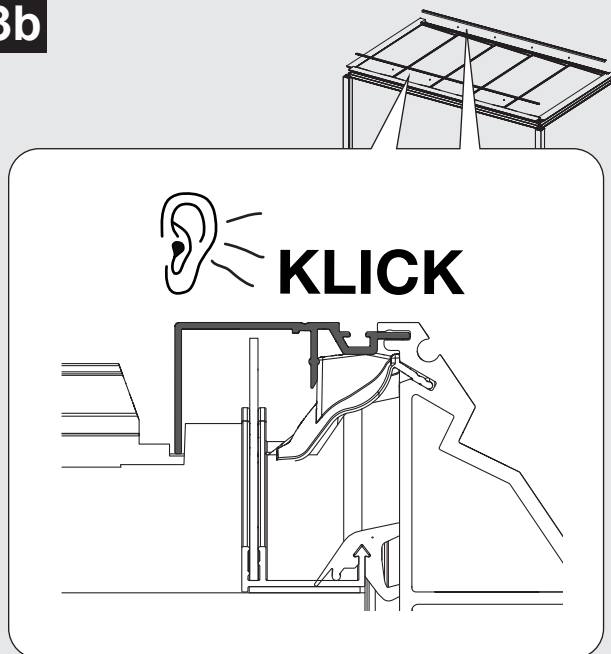
63a



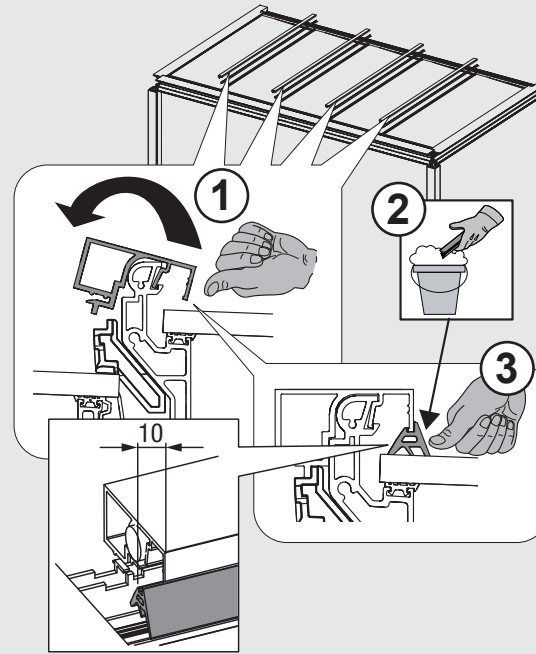
64

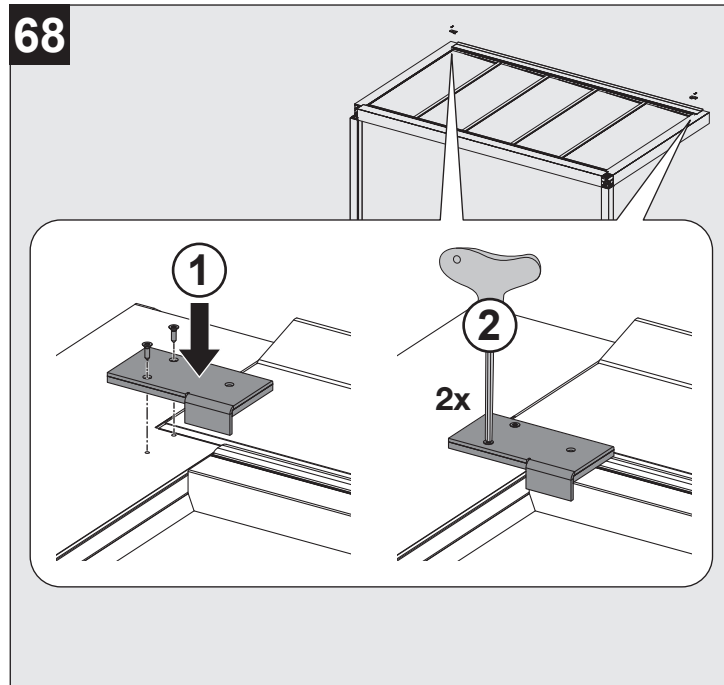
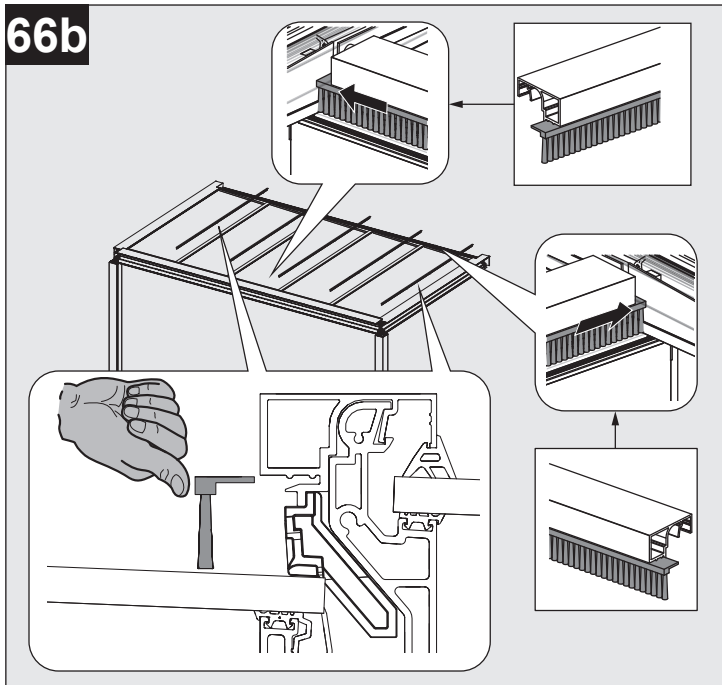
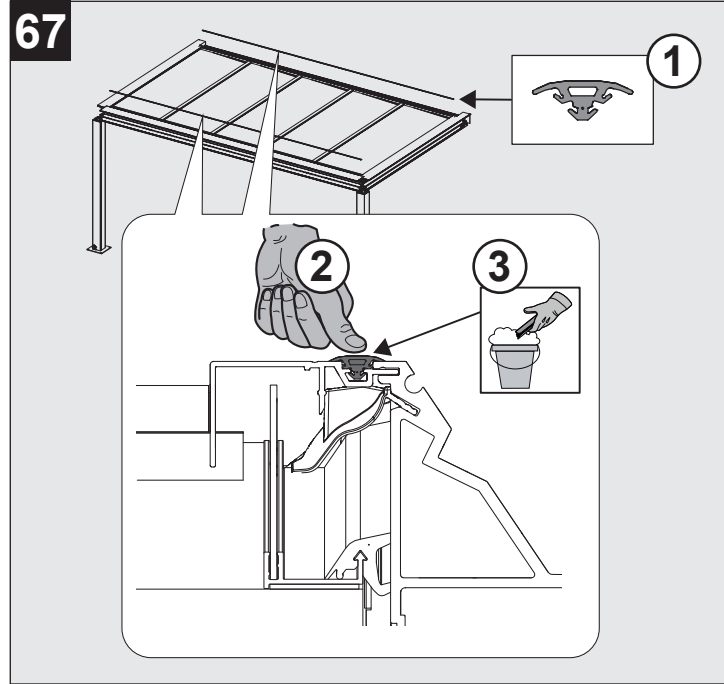
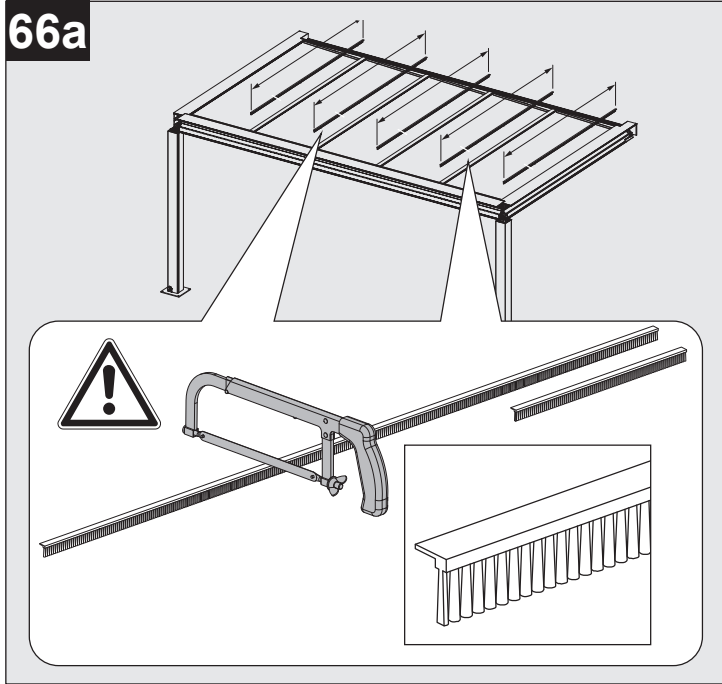


63b

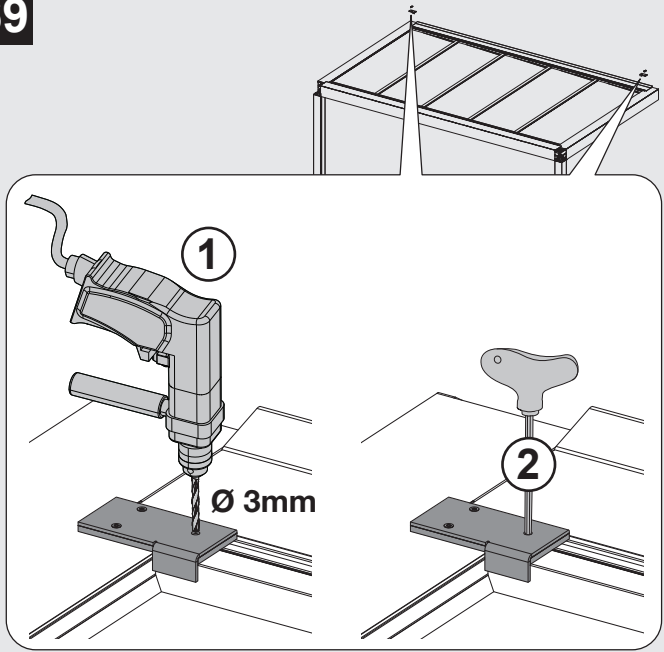


65

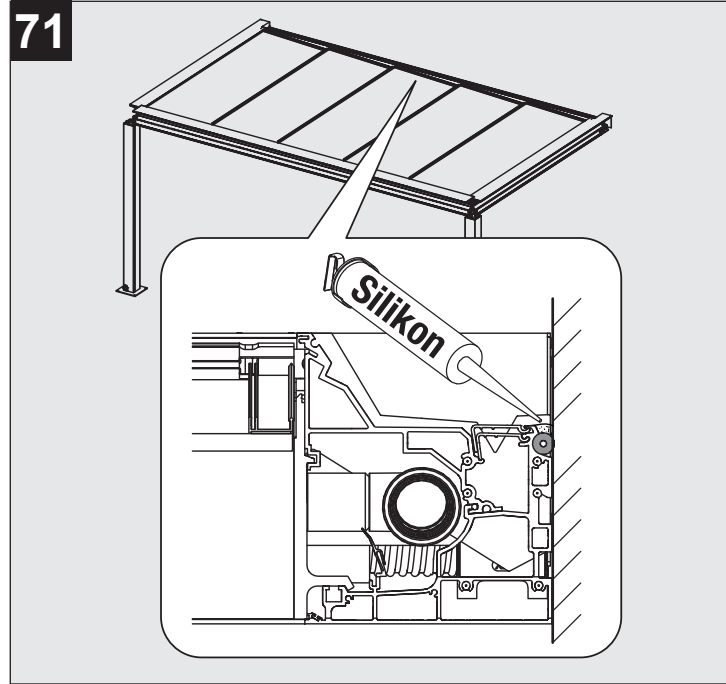




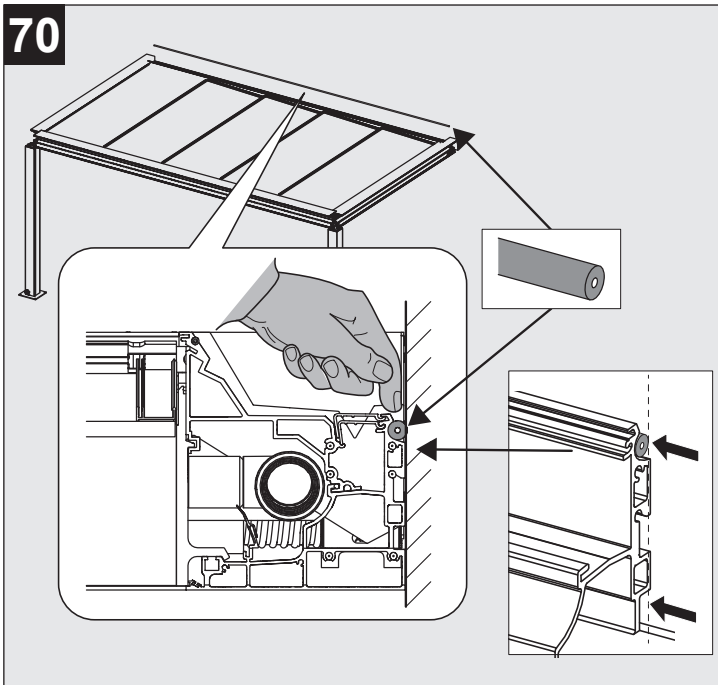
69



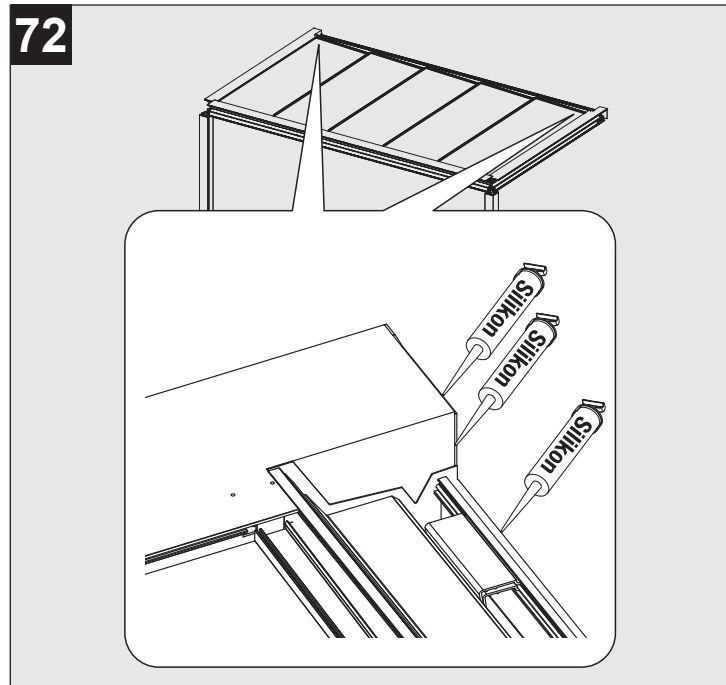
71

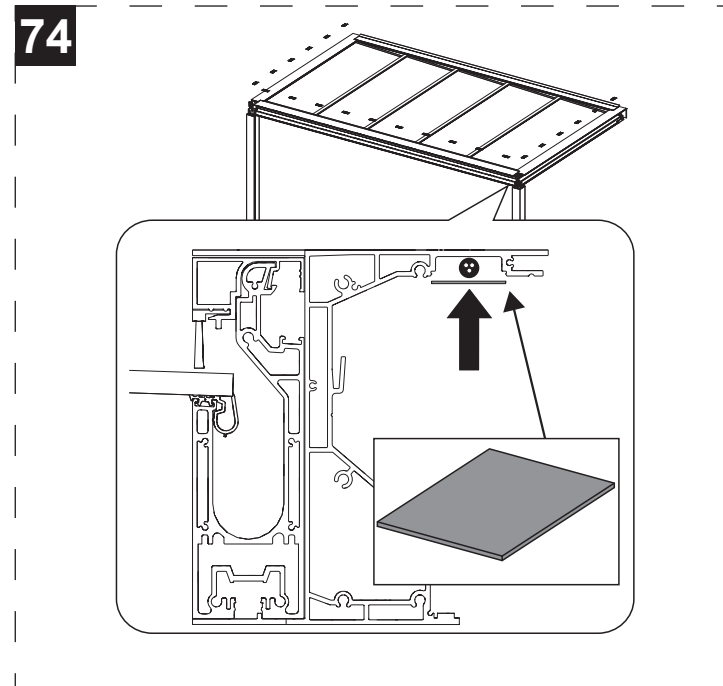
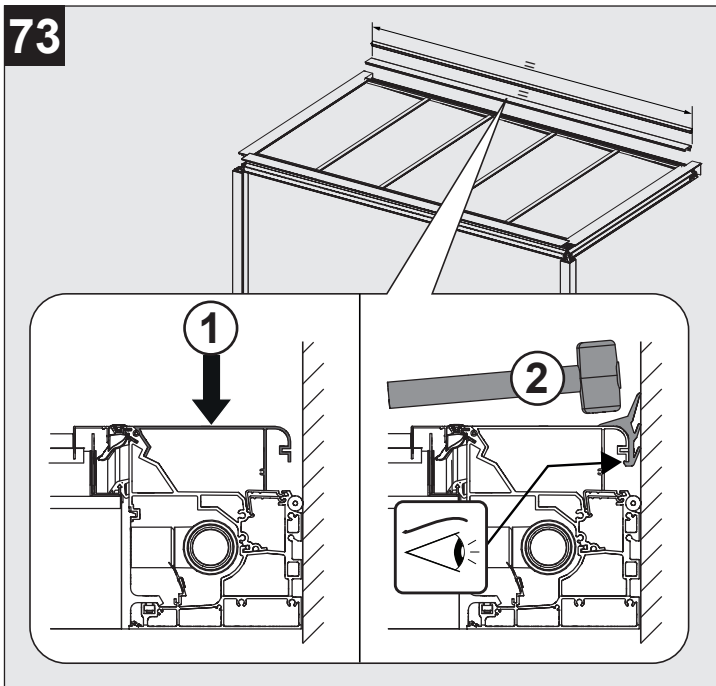
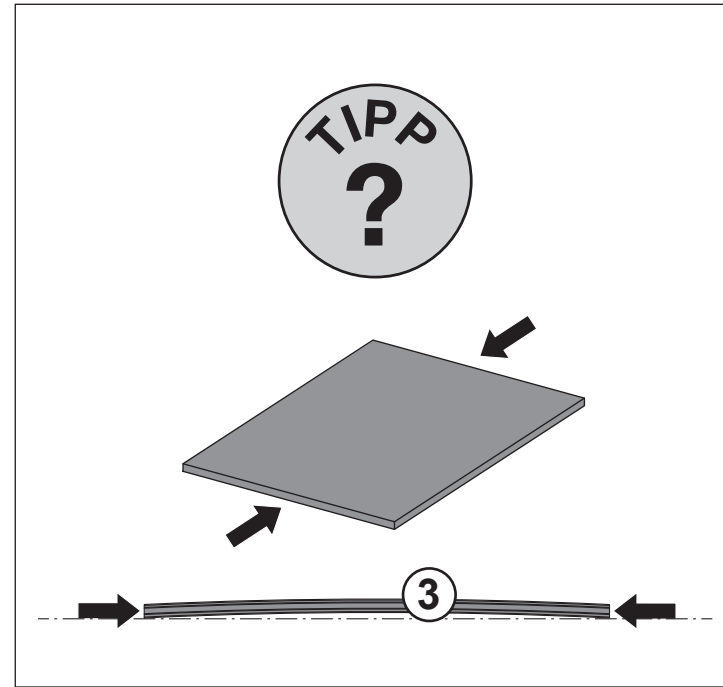
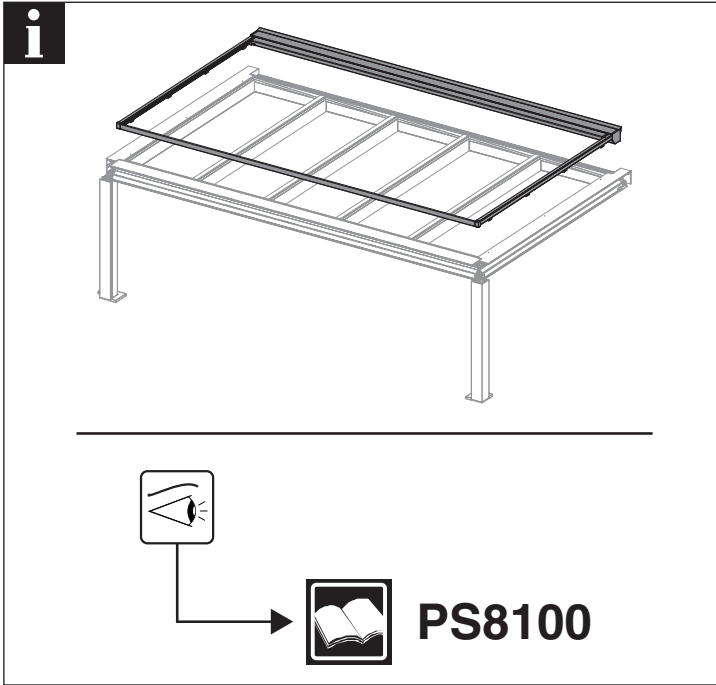


70

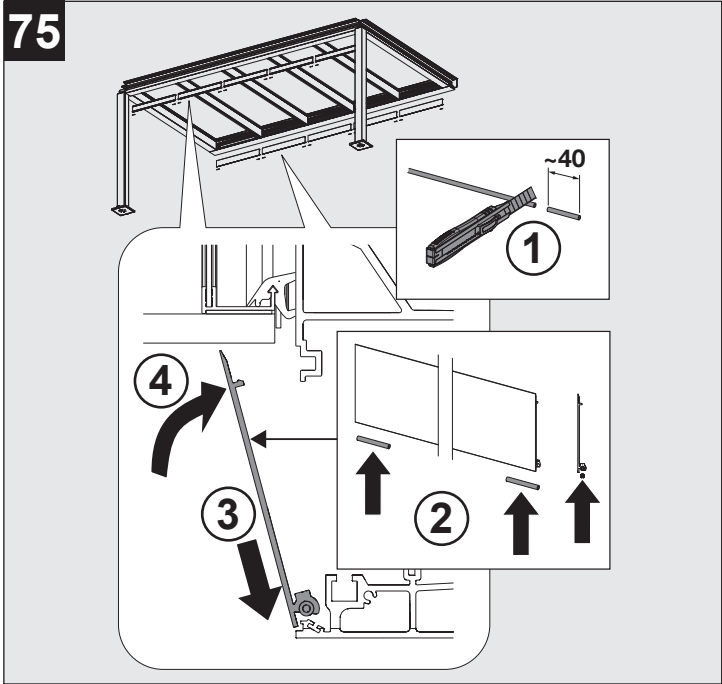


72

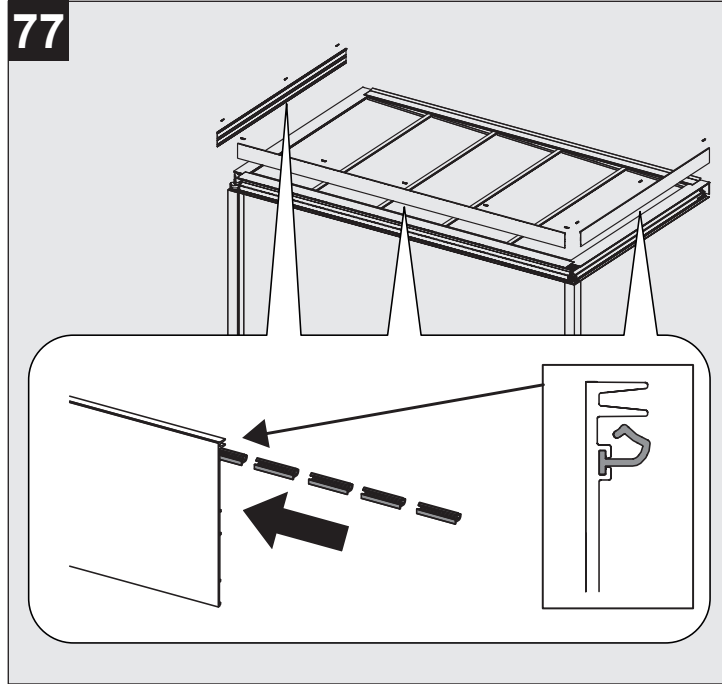




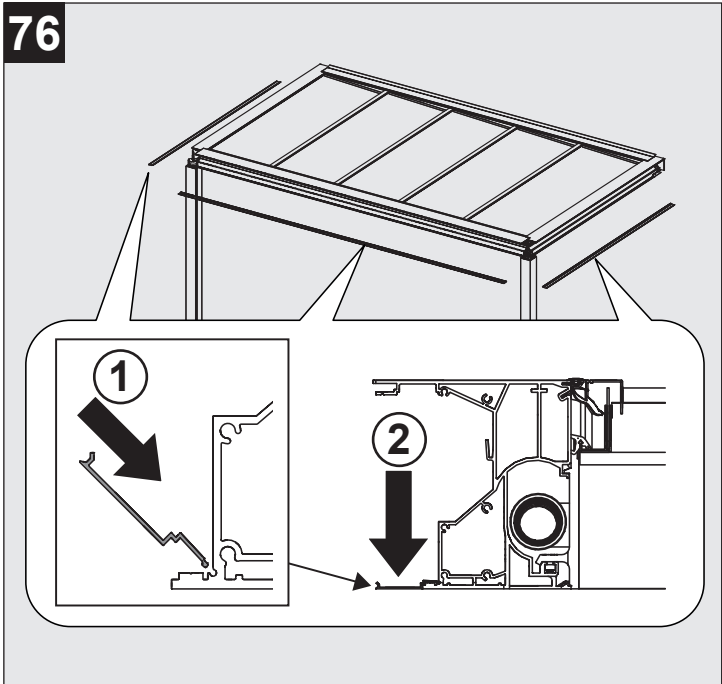
75



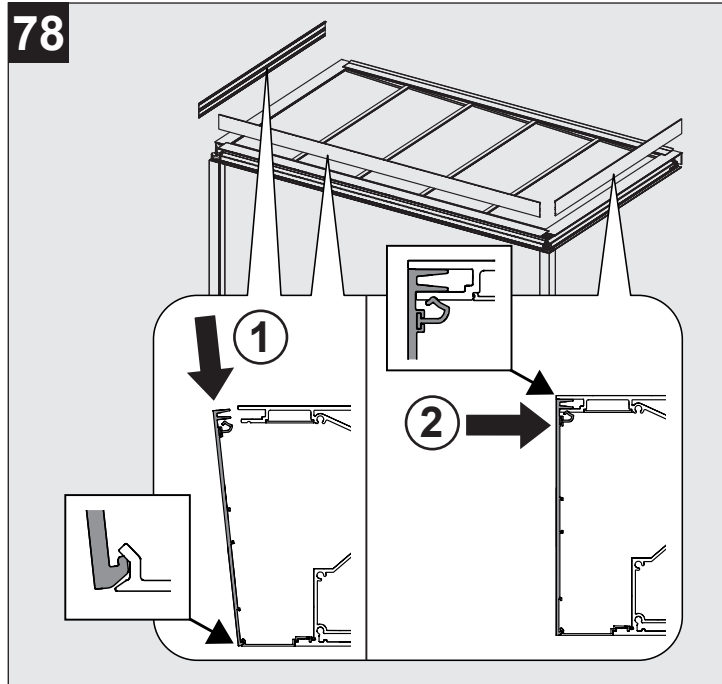
77



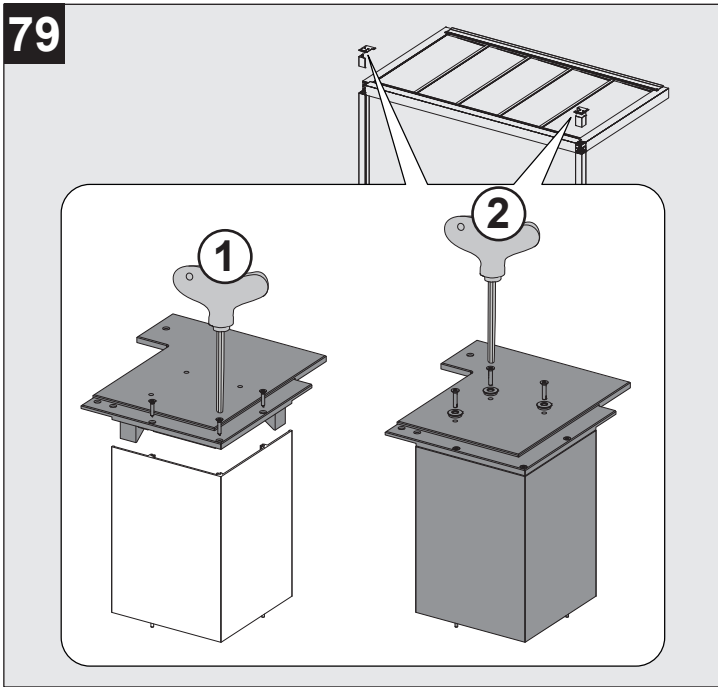
76



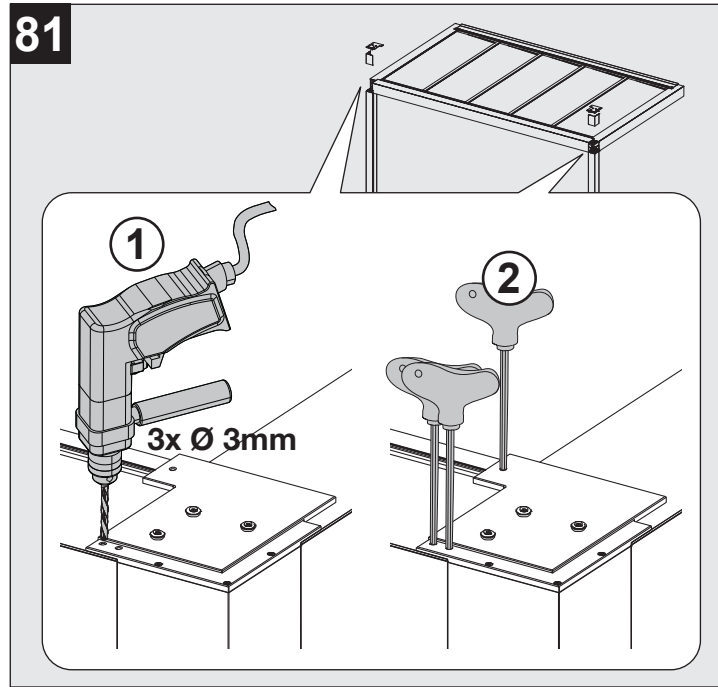
78



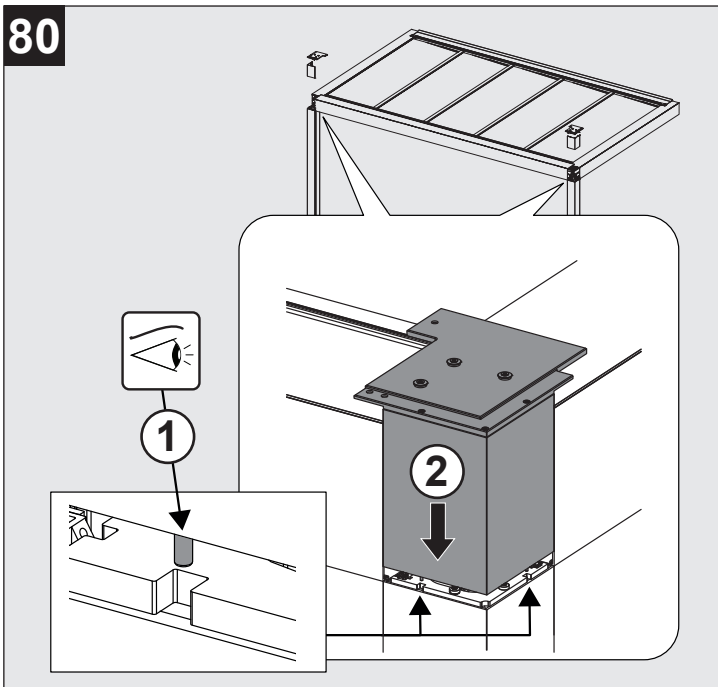
79



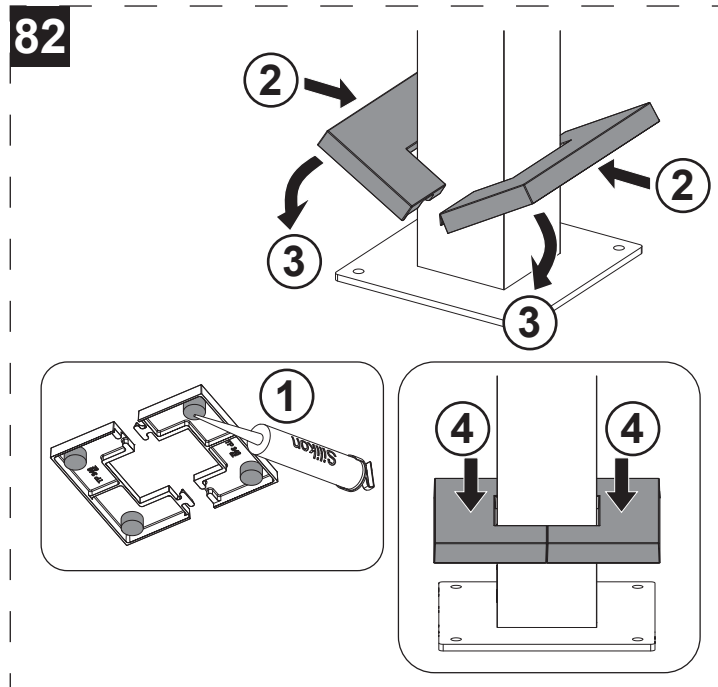
81



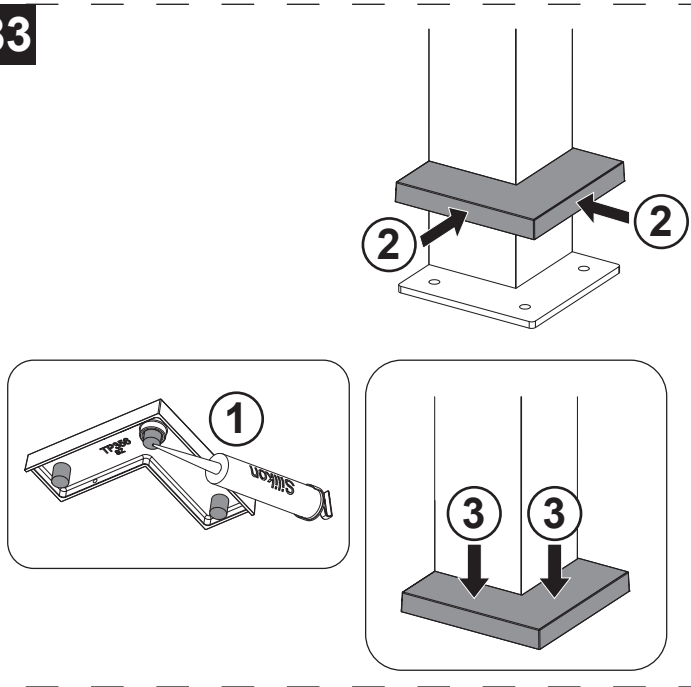
80



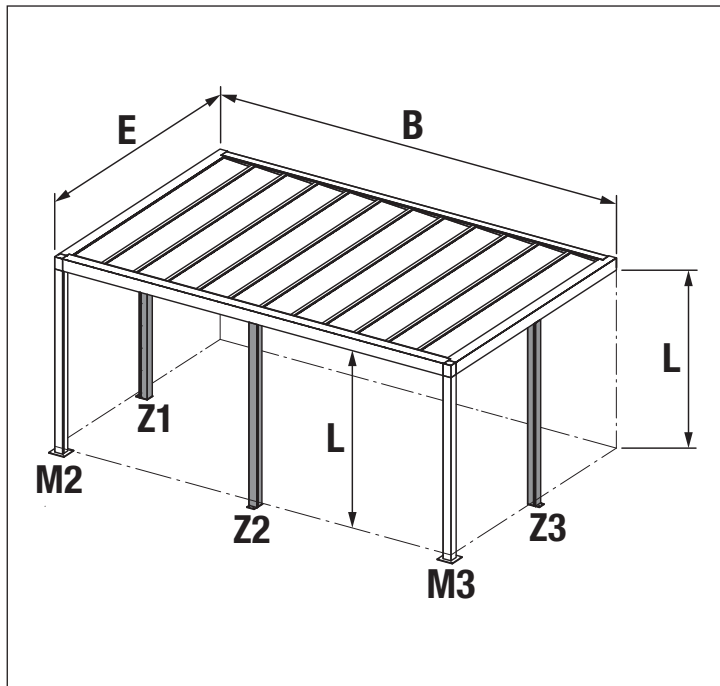
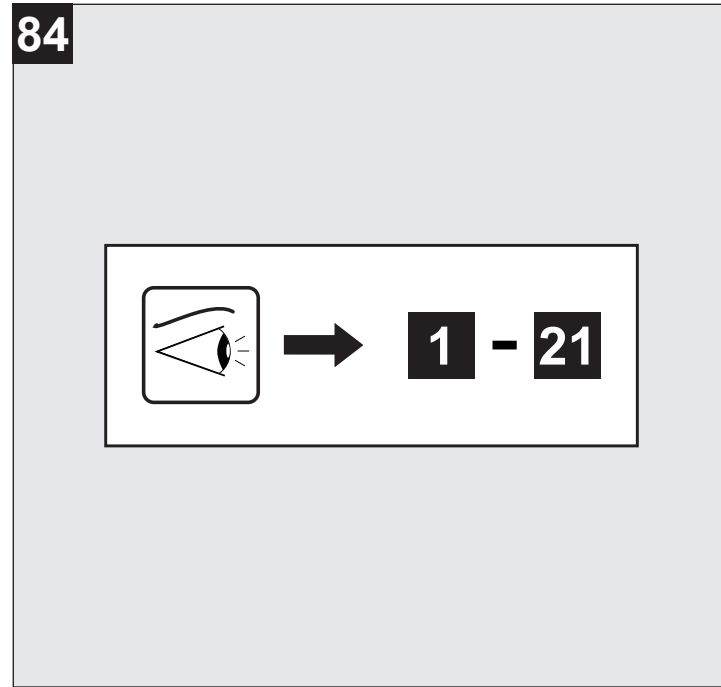
82



83

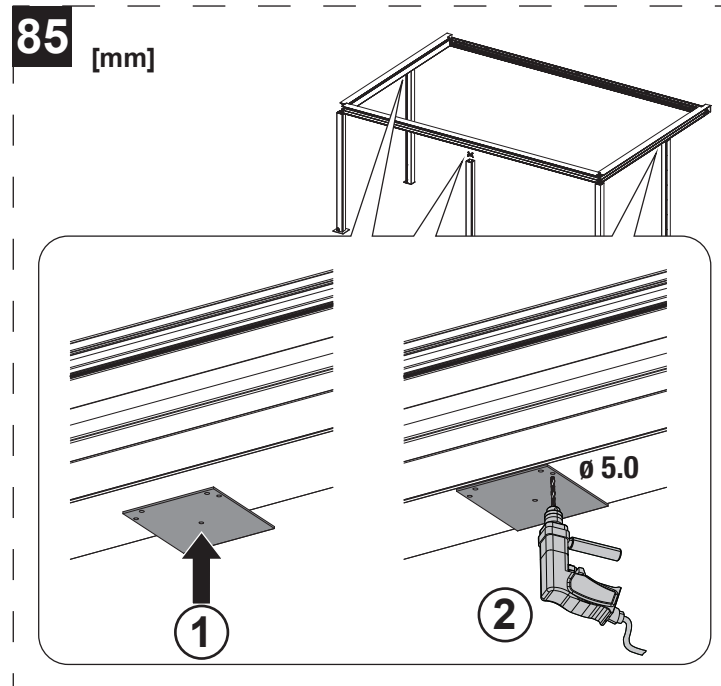


84

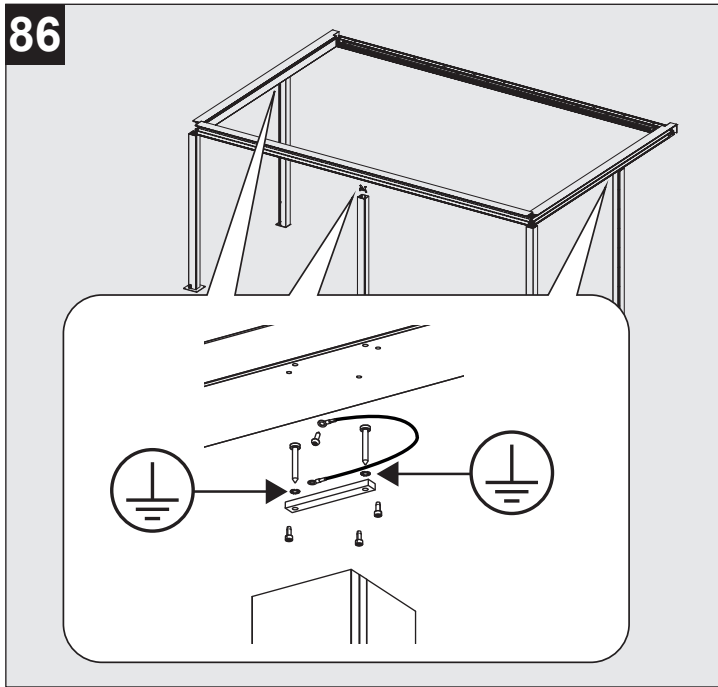


85

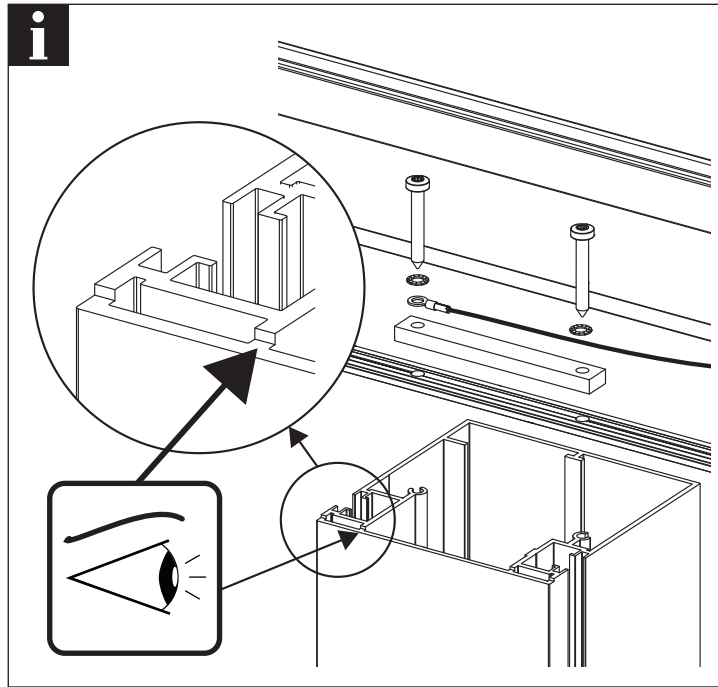
[mm]



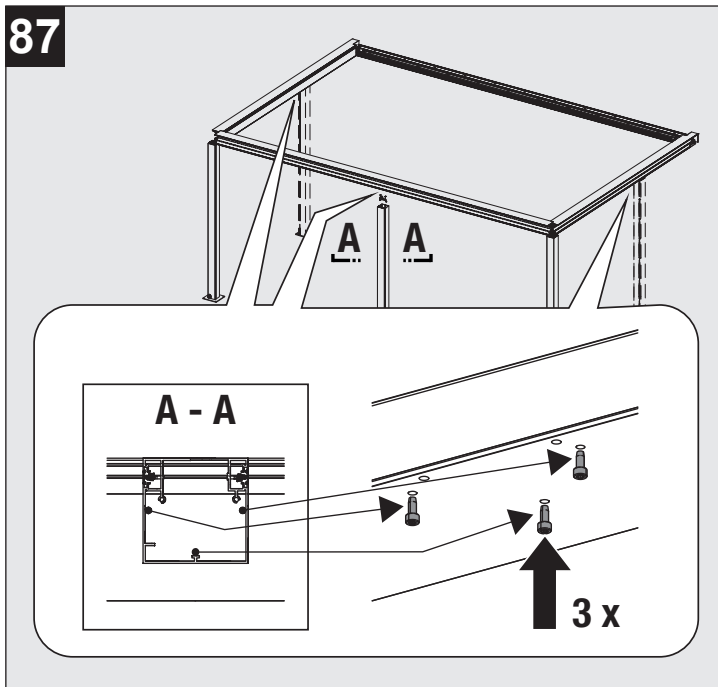
86



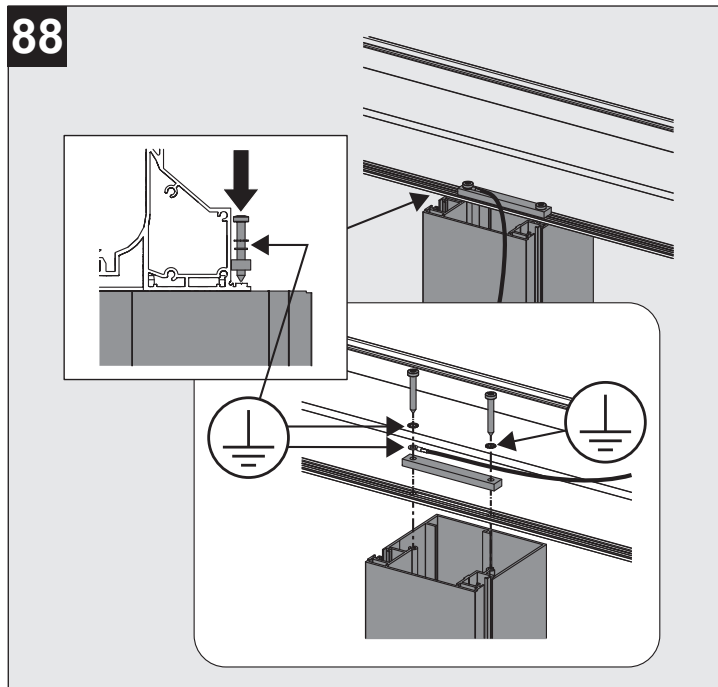
i

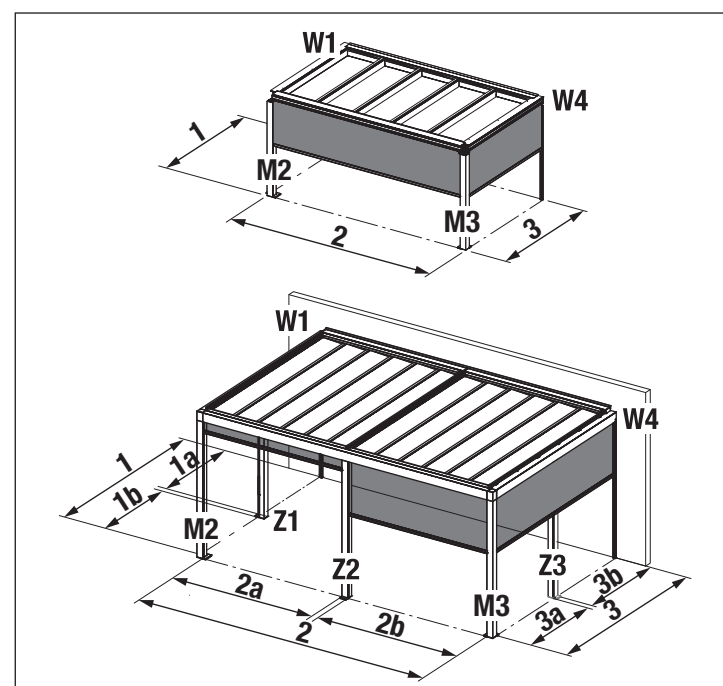
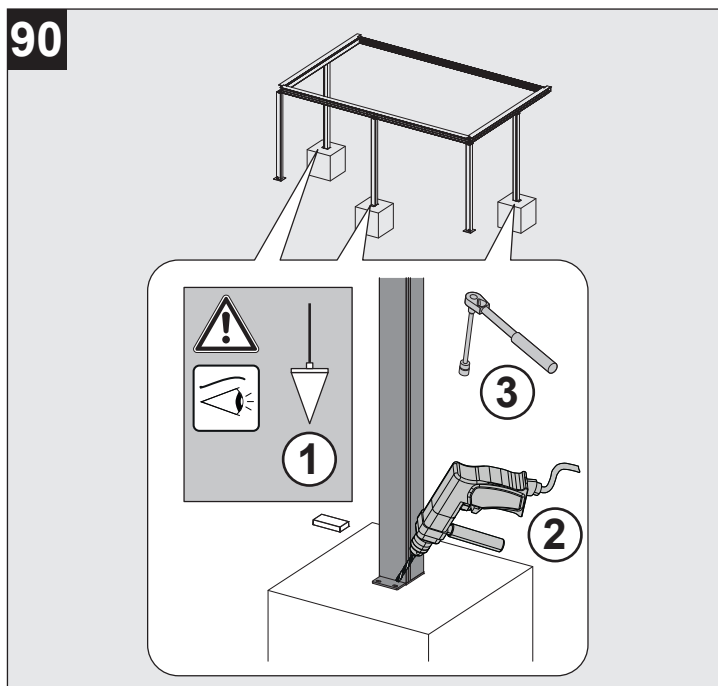
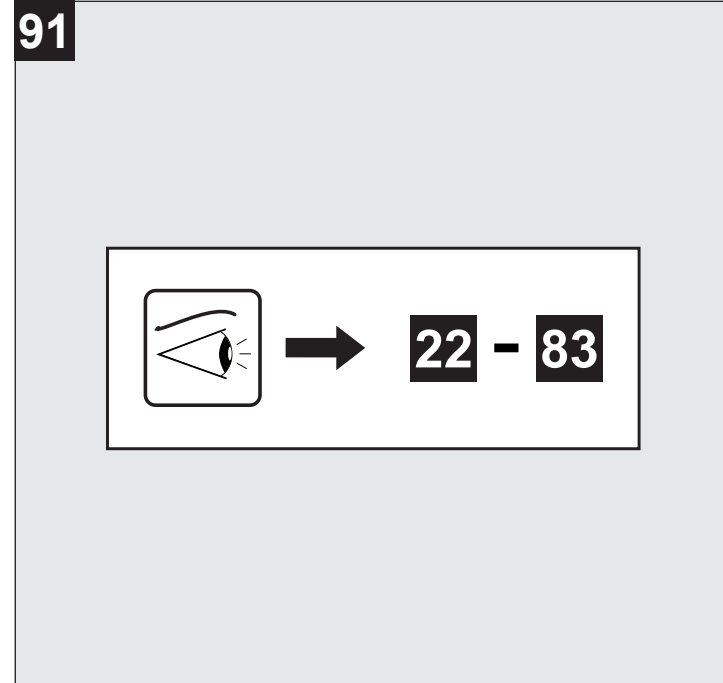
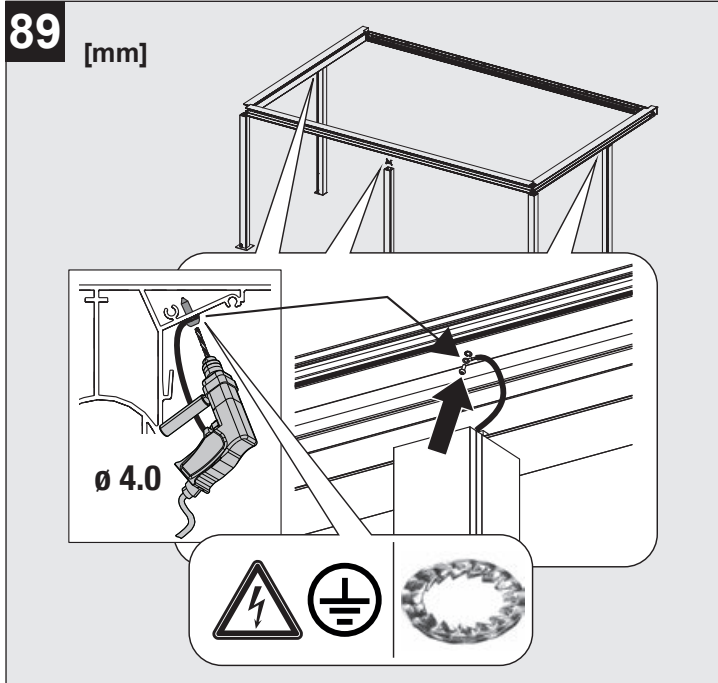


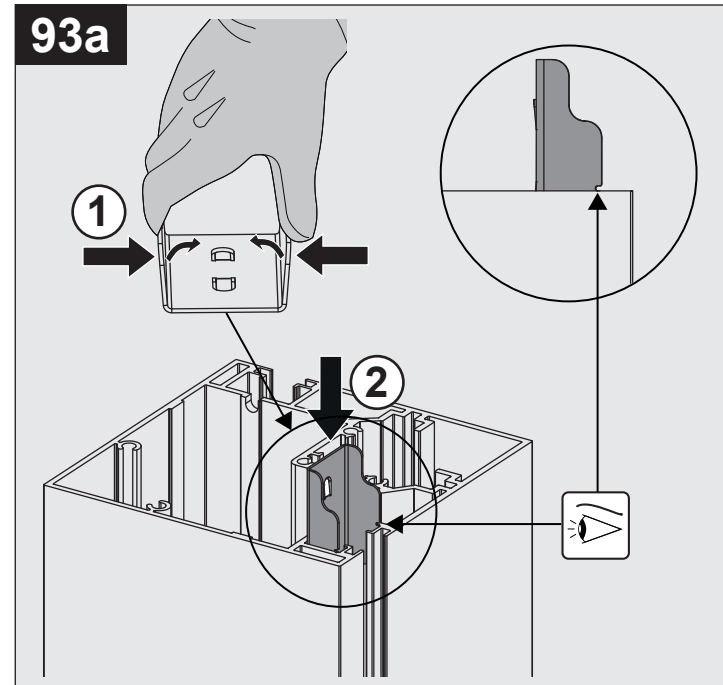
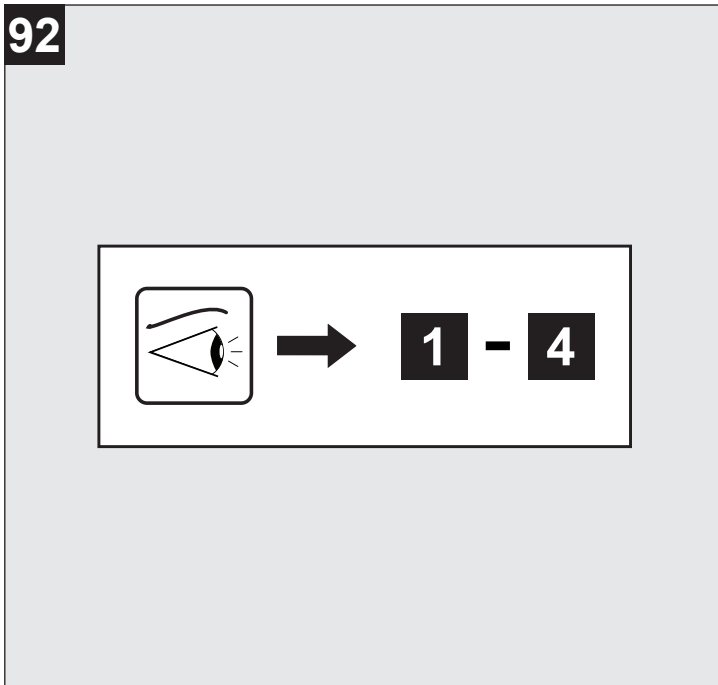
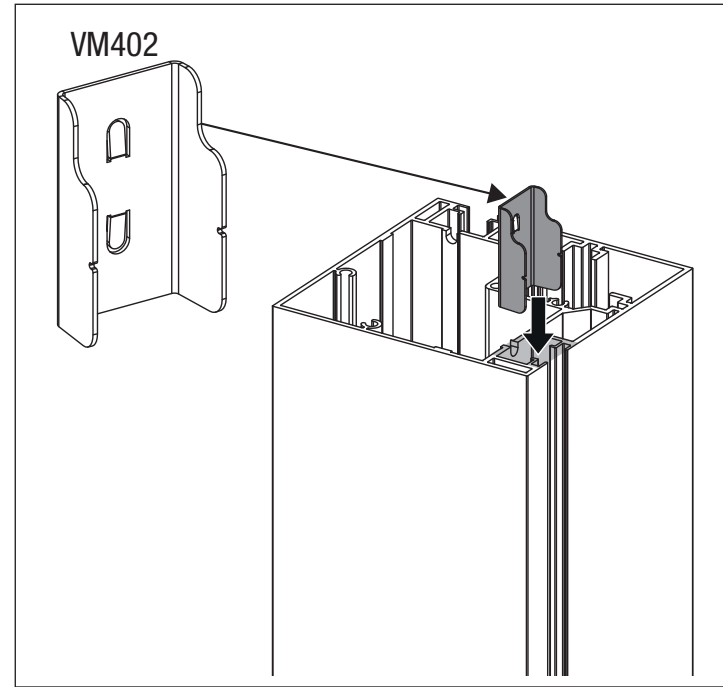
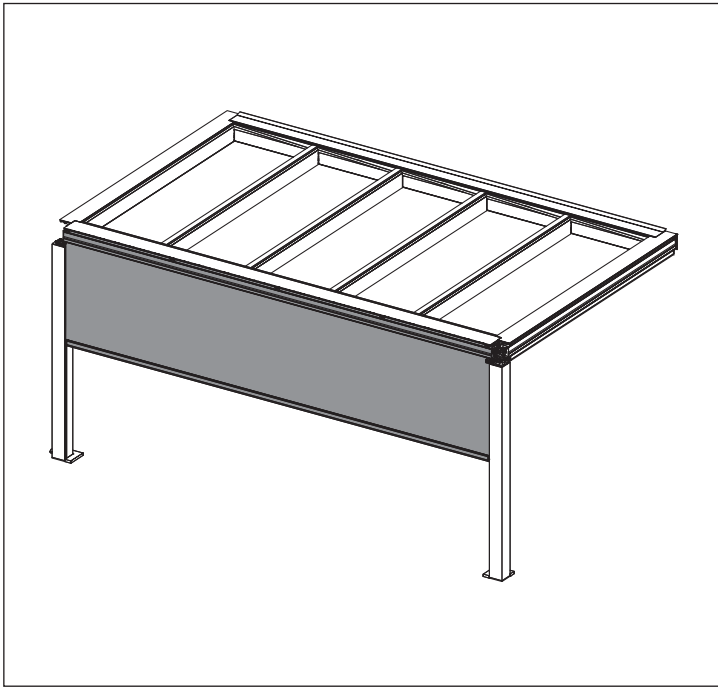
87



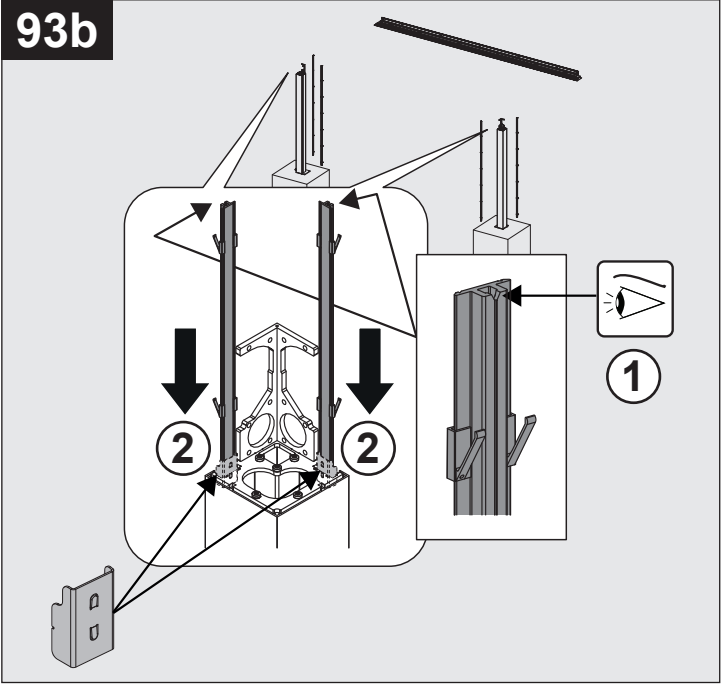
88



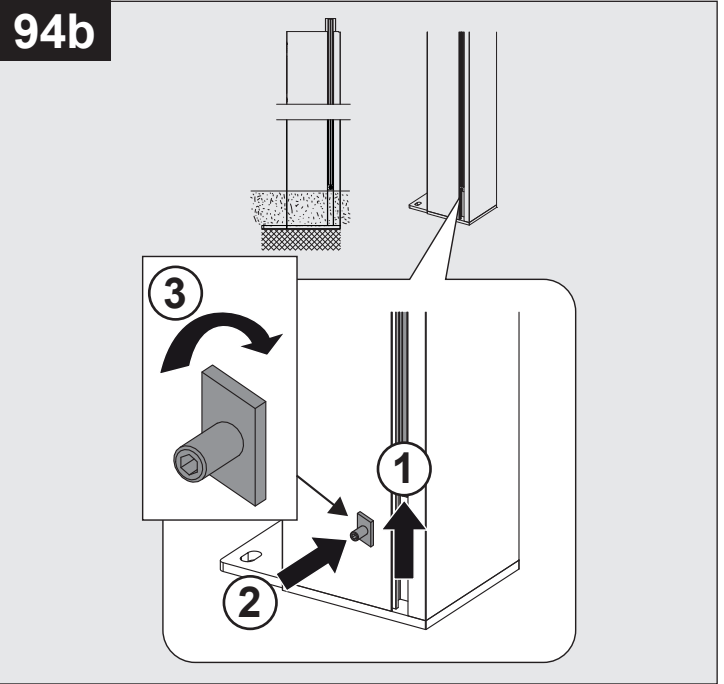




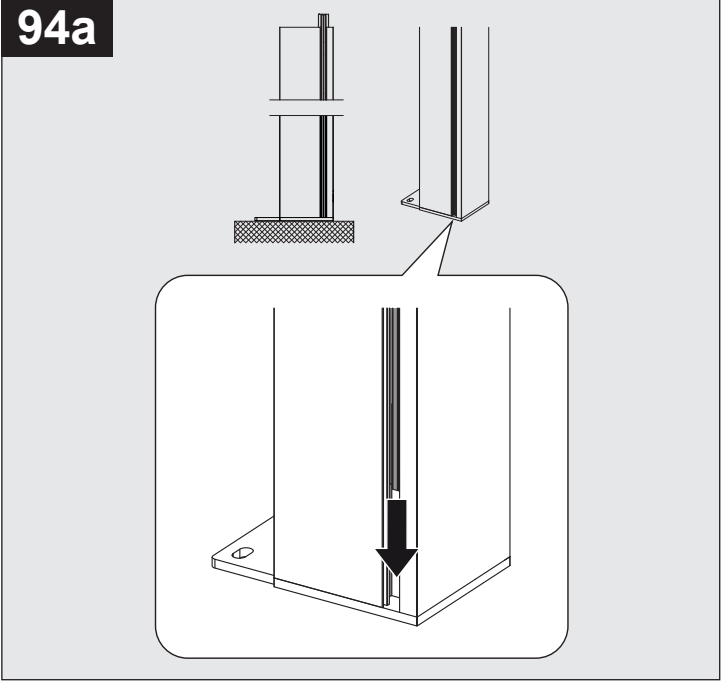
93b



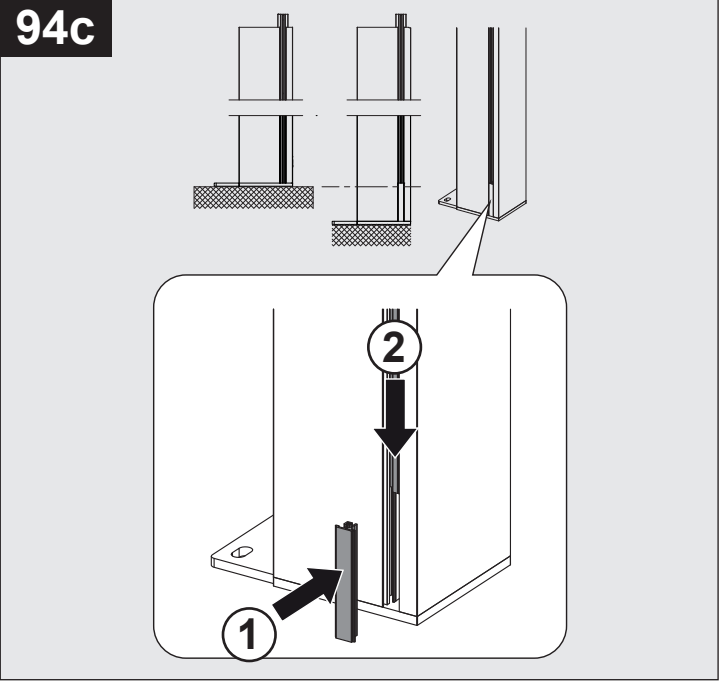
94b



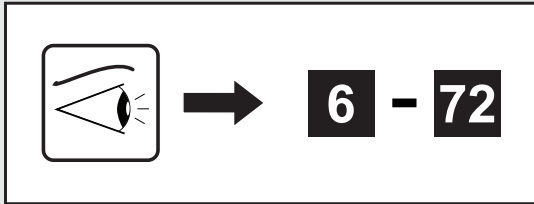
94a



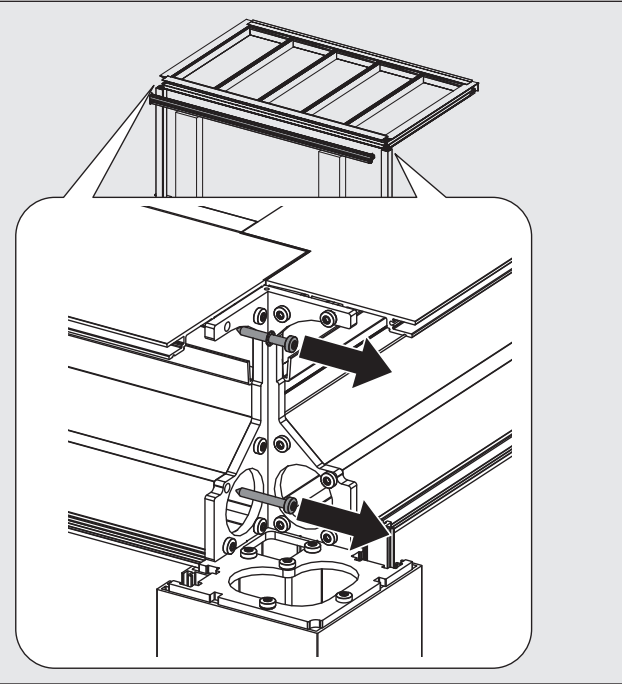
94c



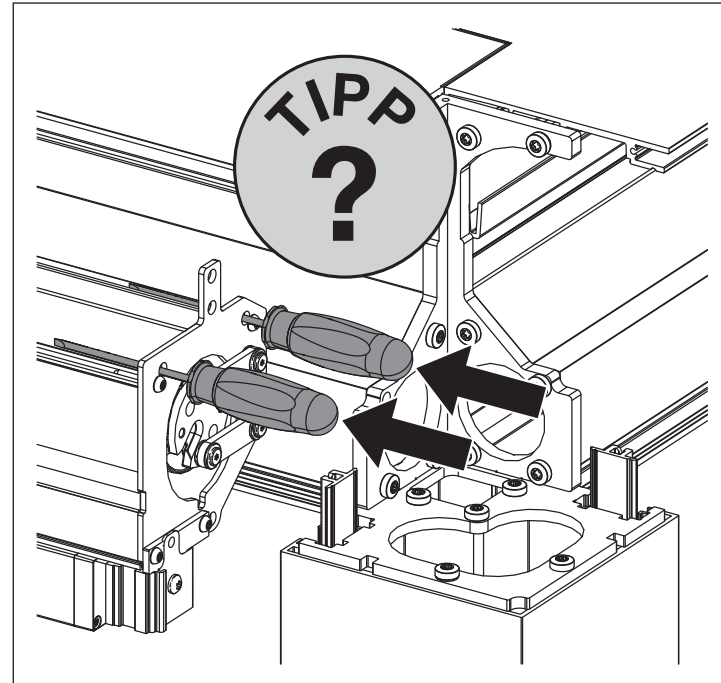
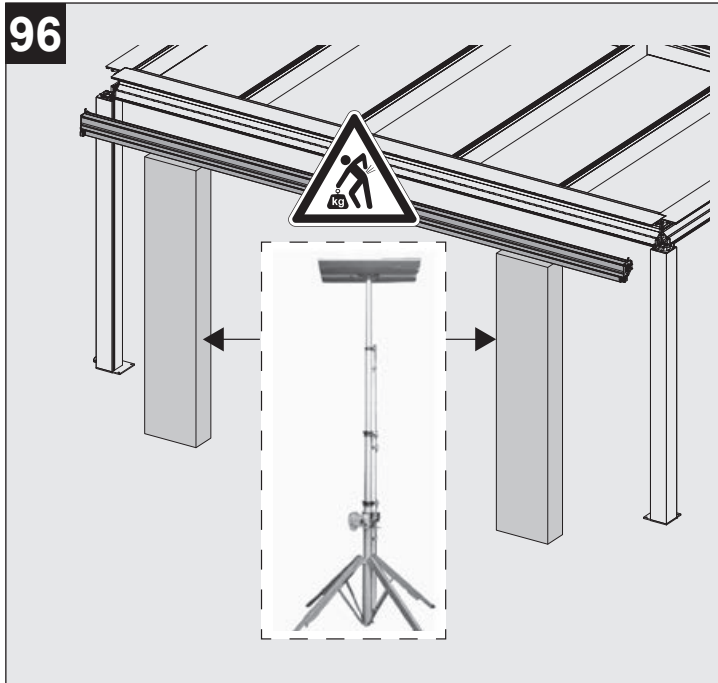
95

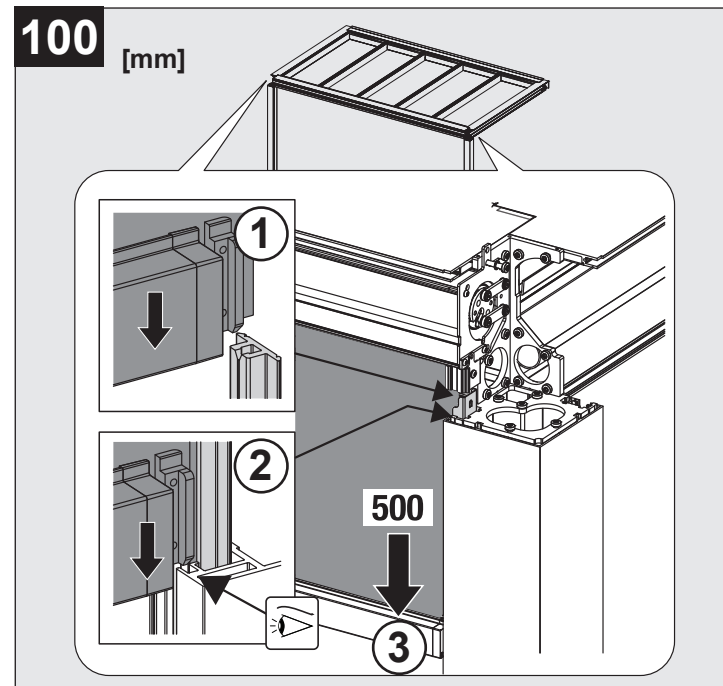
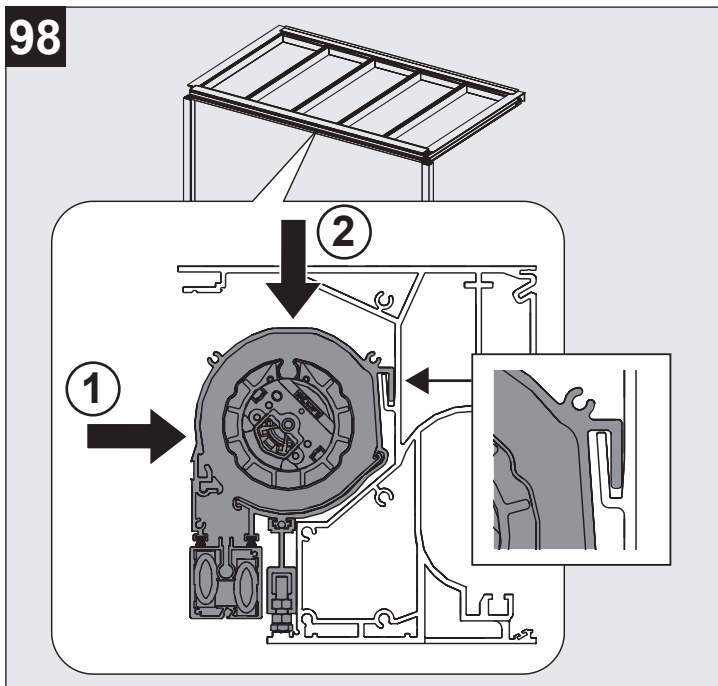
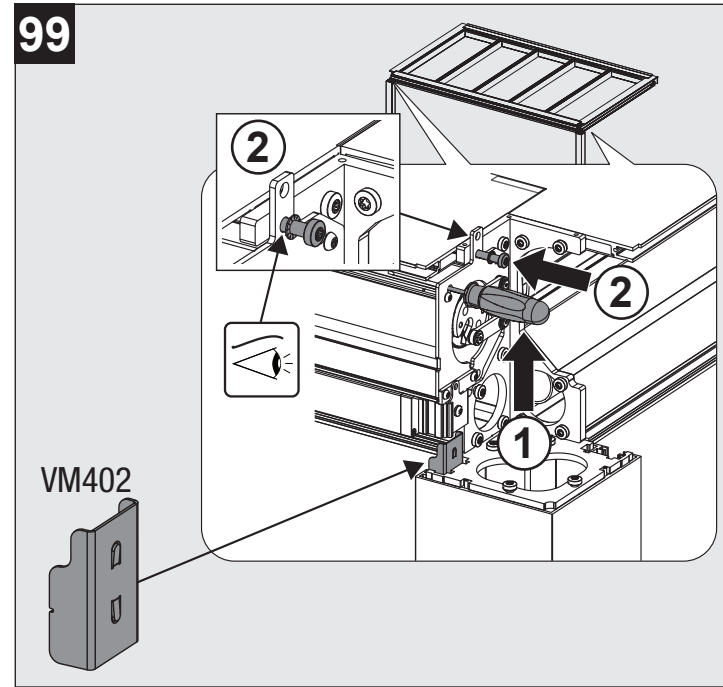
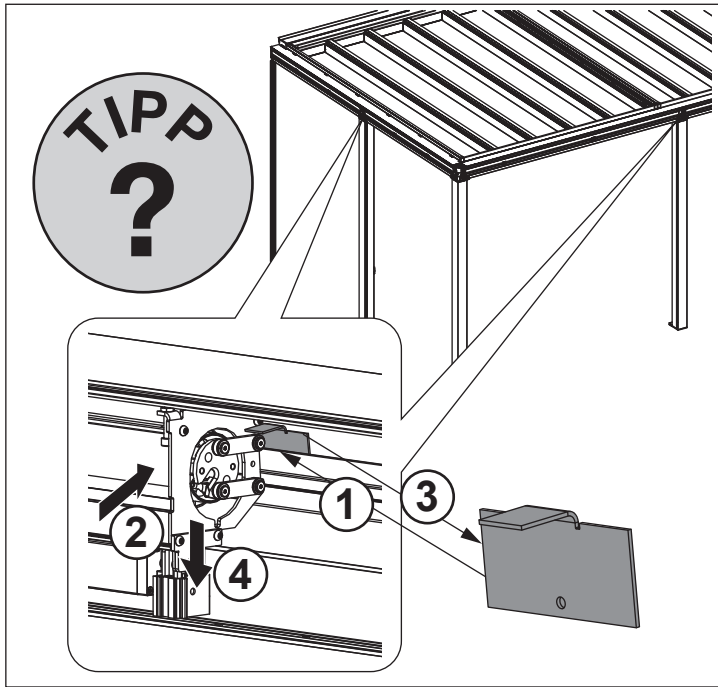


97

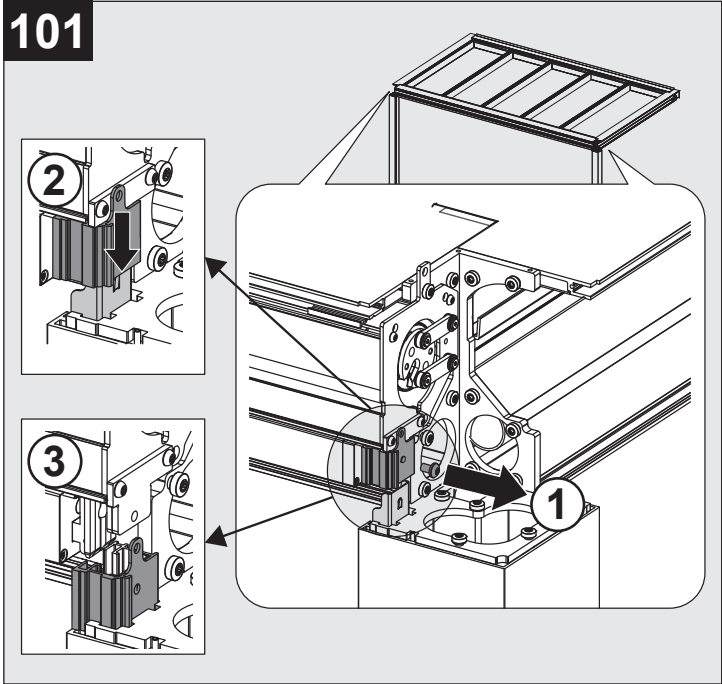


96

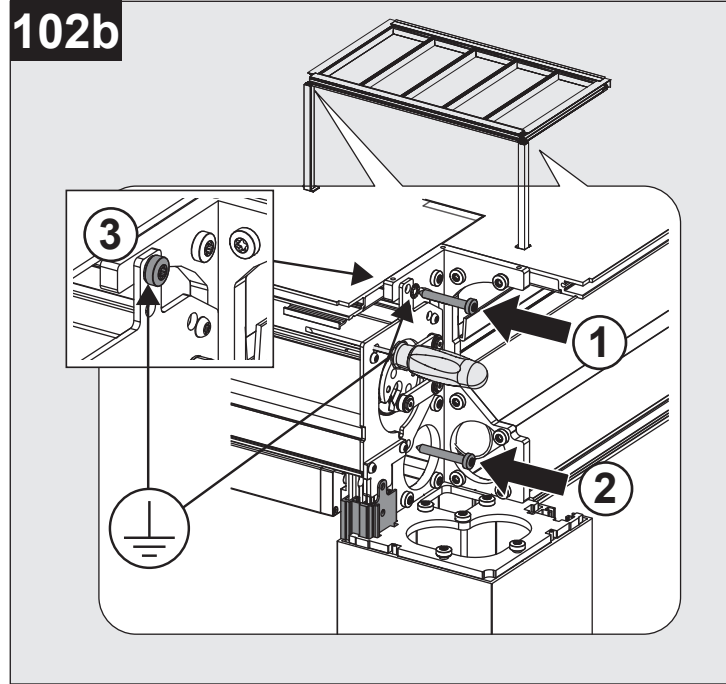




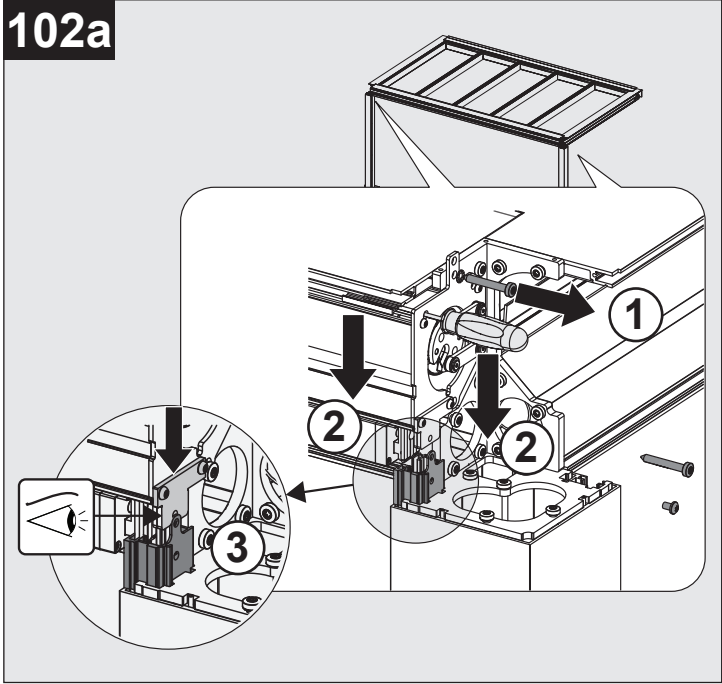
101



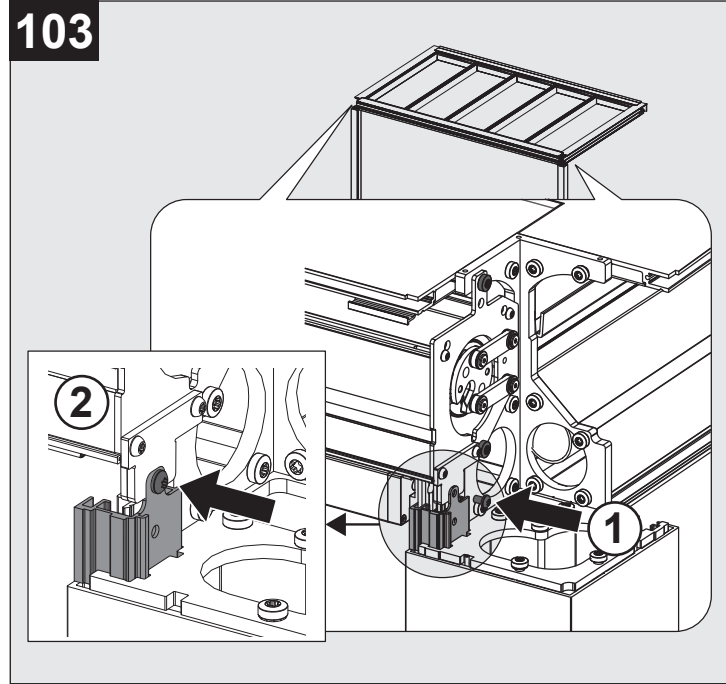
102b



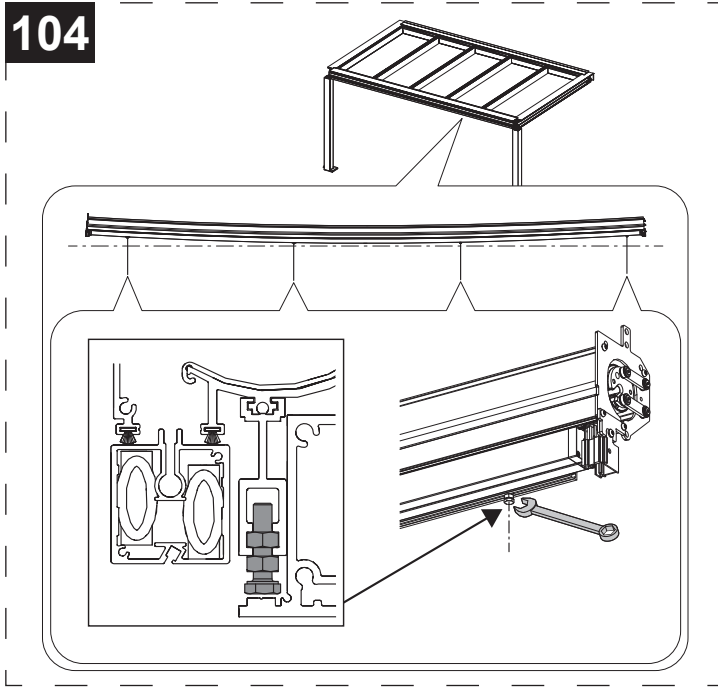
102a



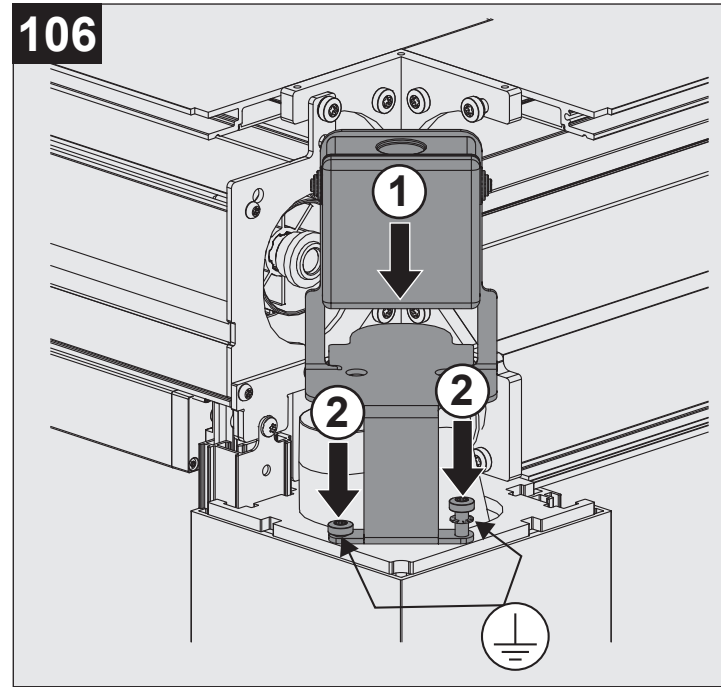
103



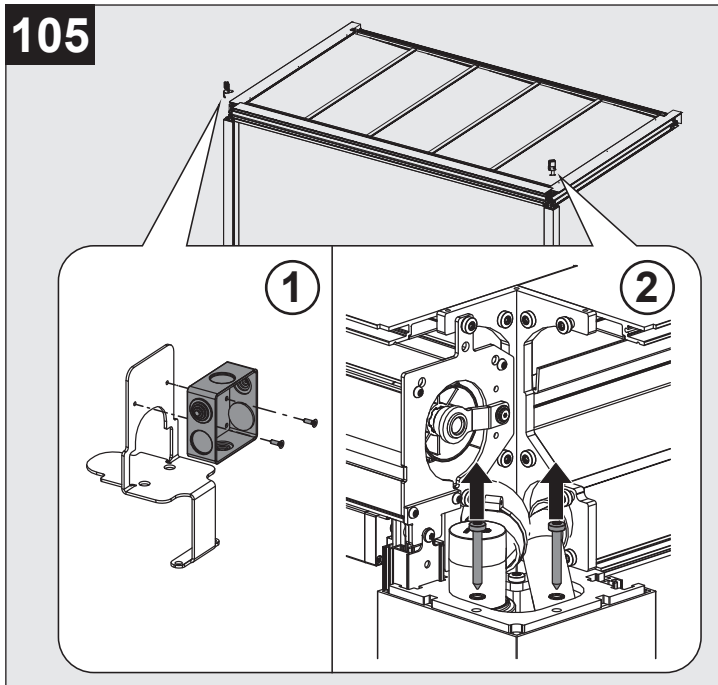
104



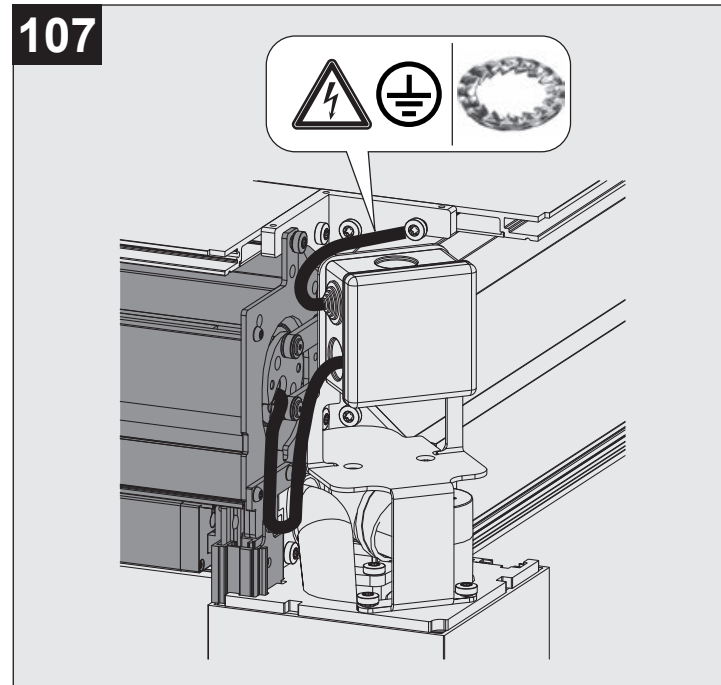
106

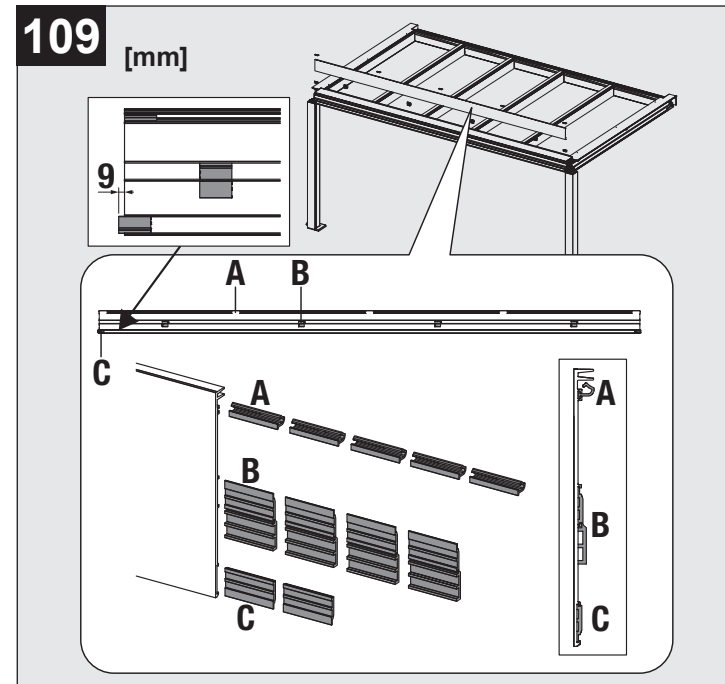
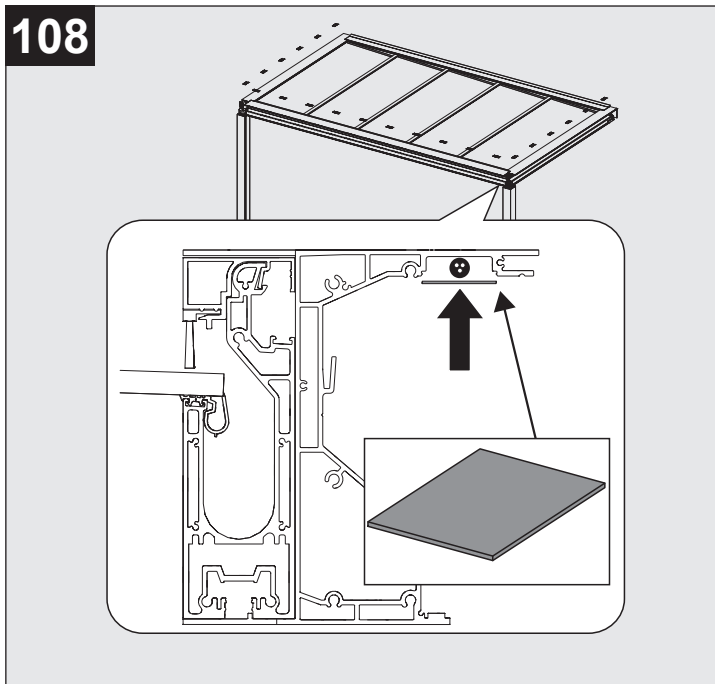
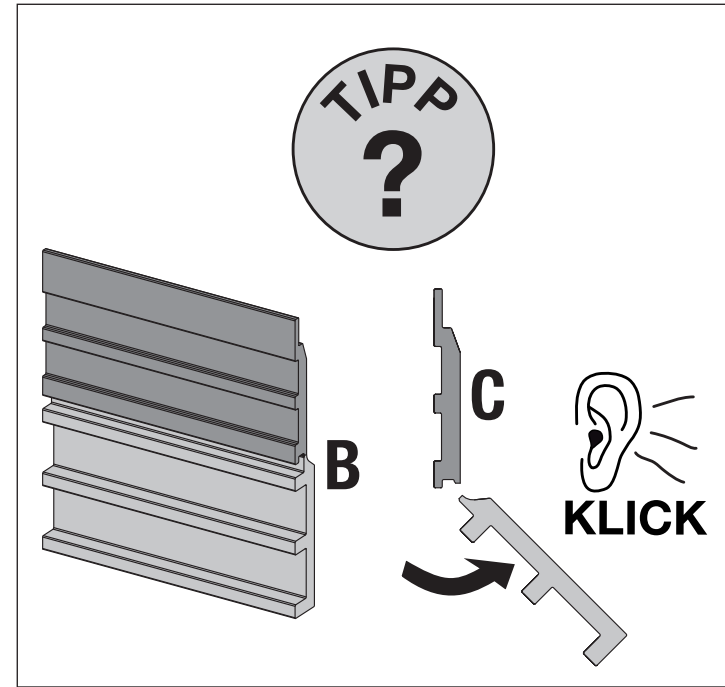
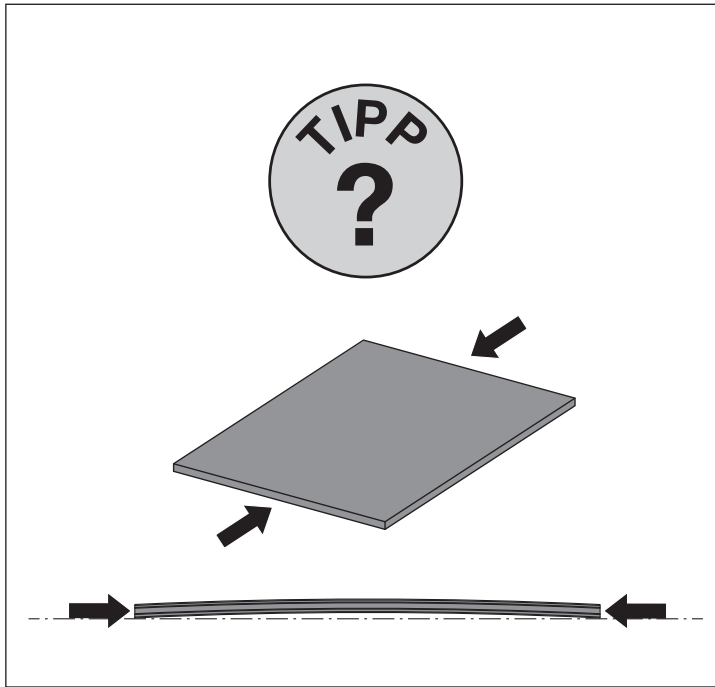


105

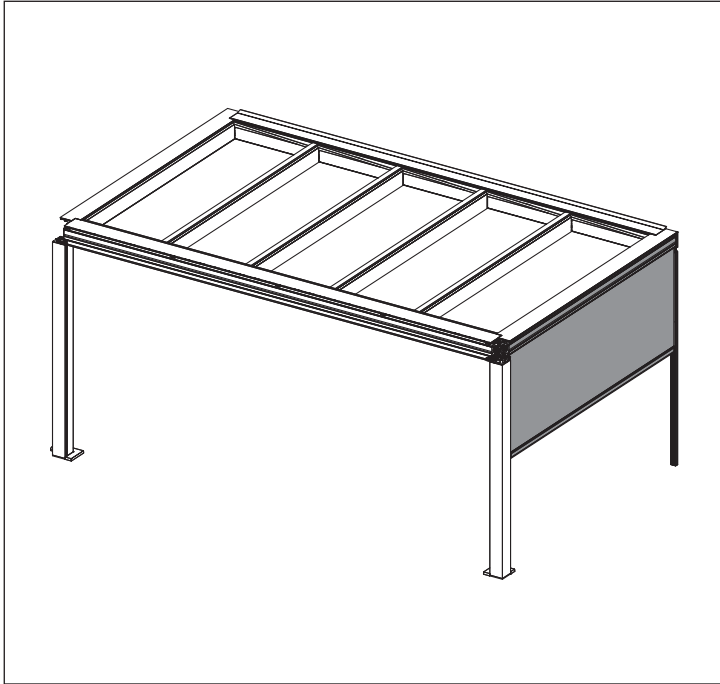
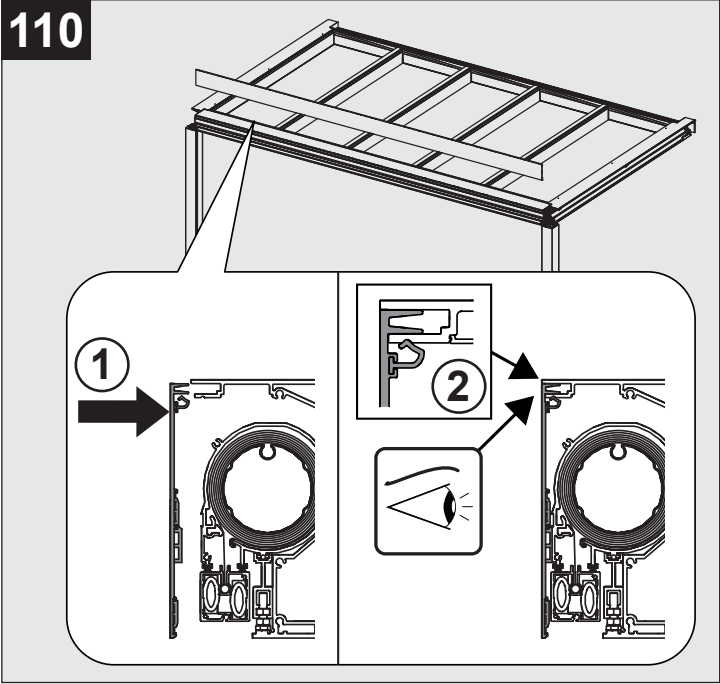


107

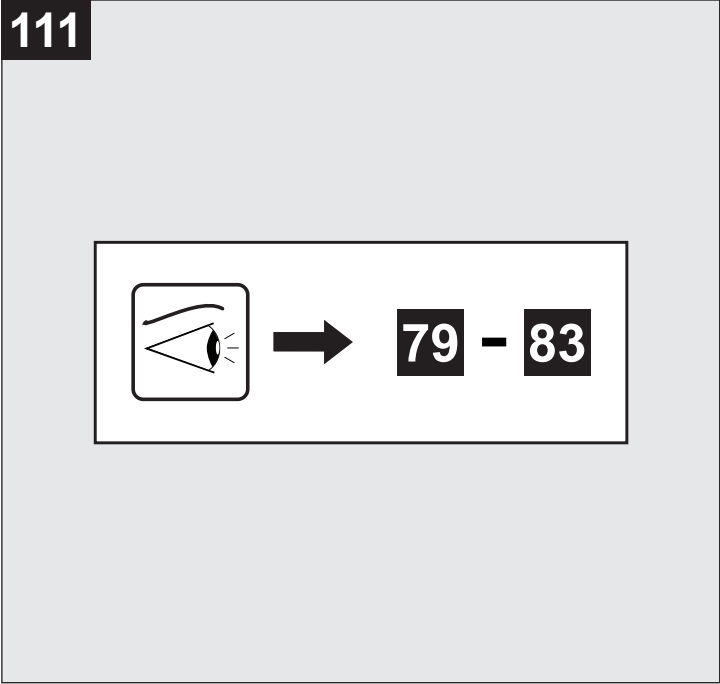




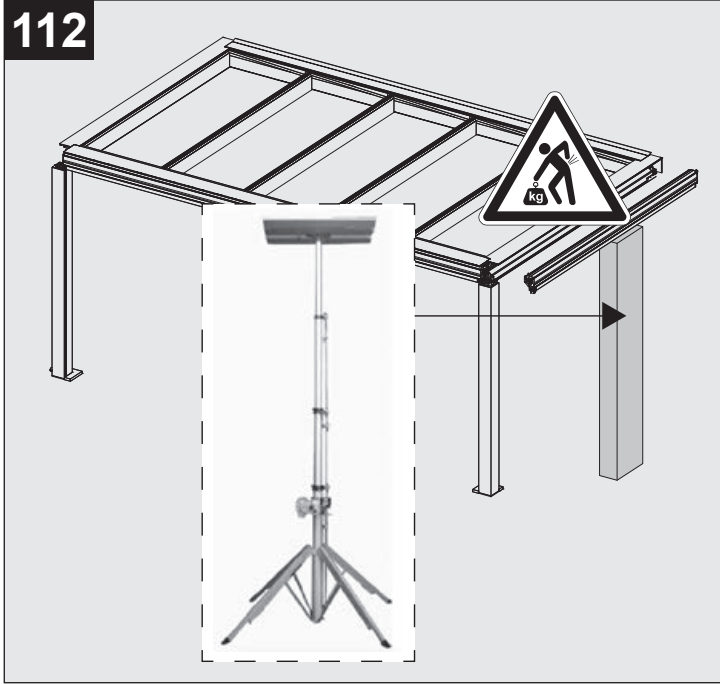
110



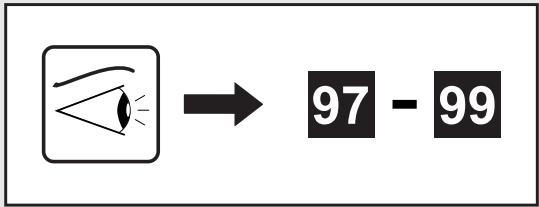
111



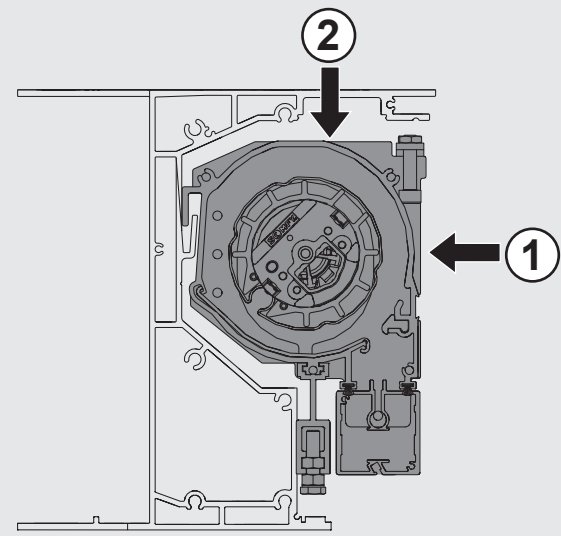
112



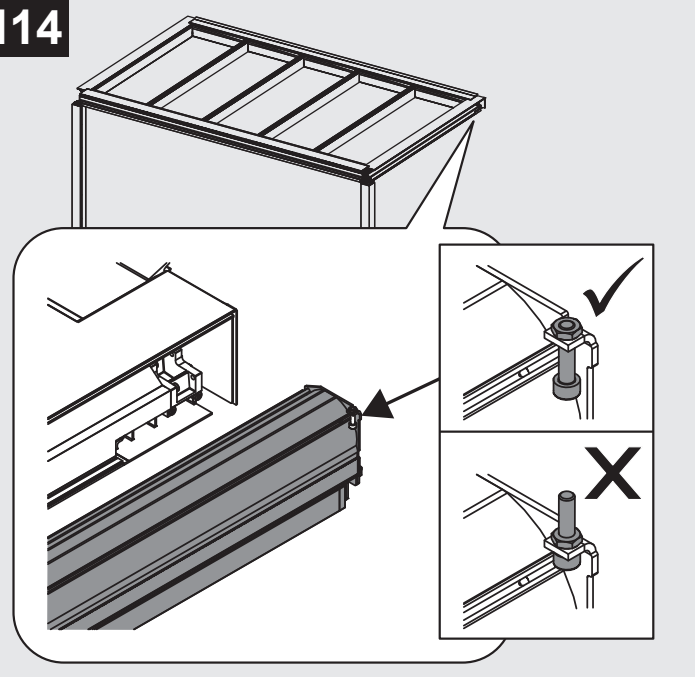
113



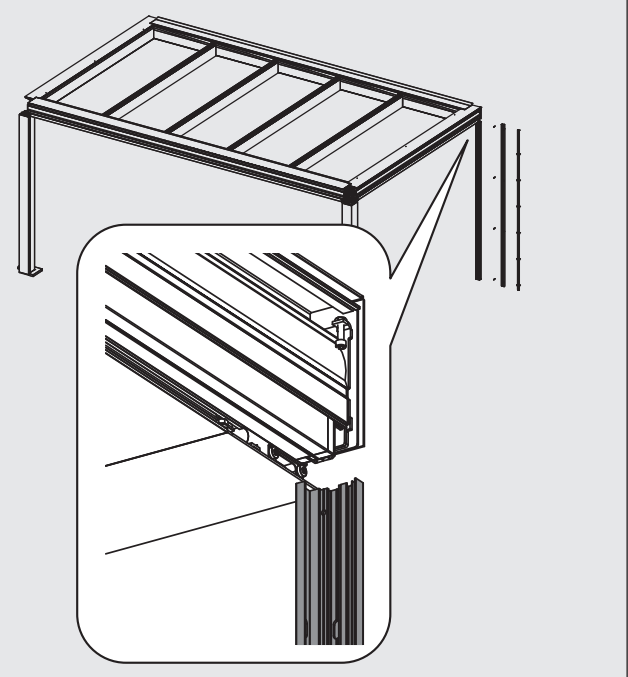
115

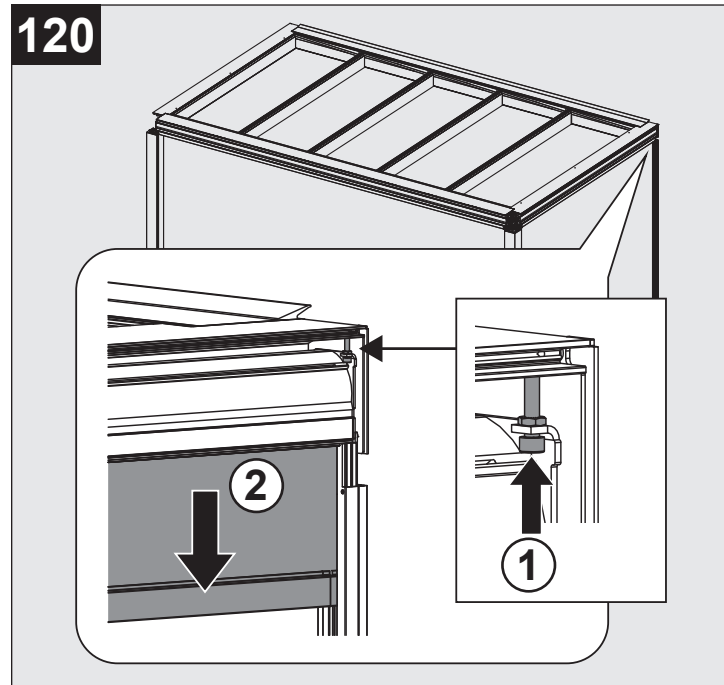
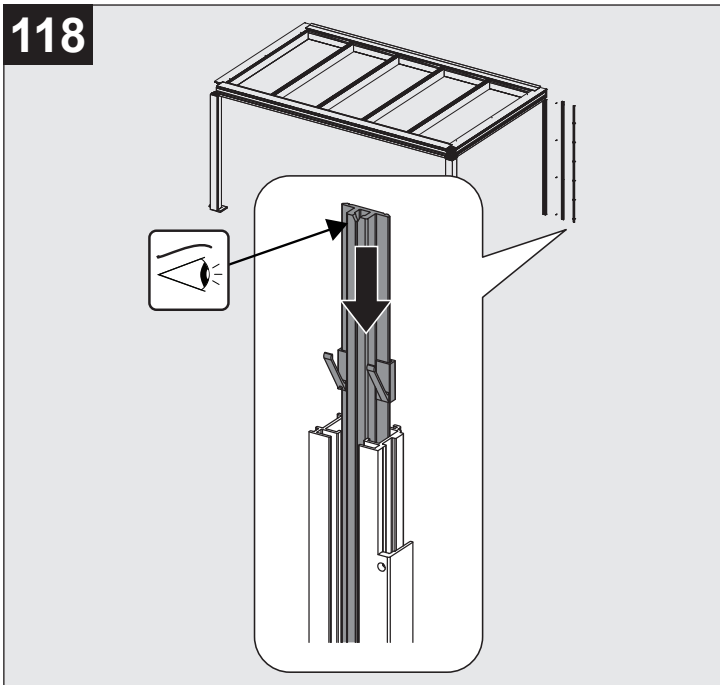
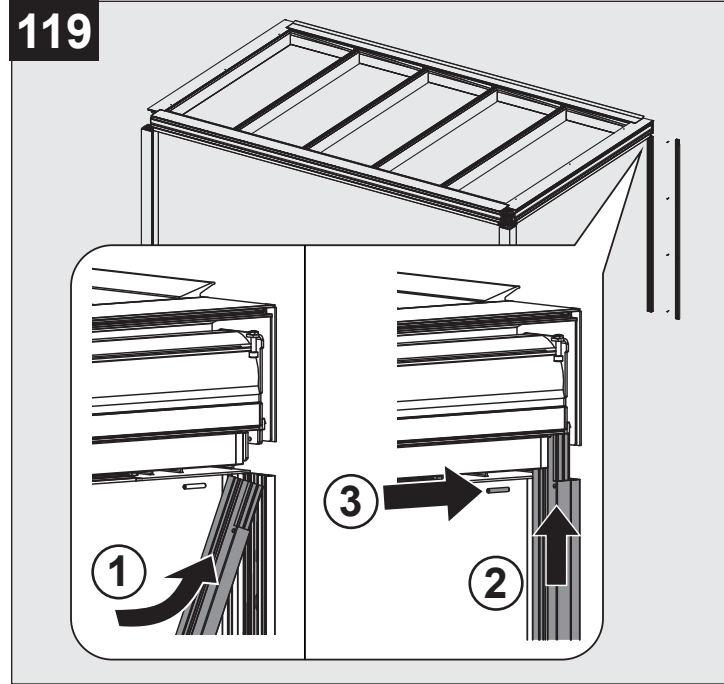
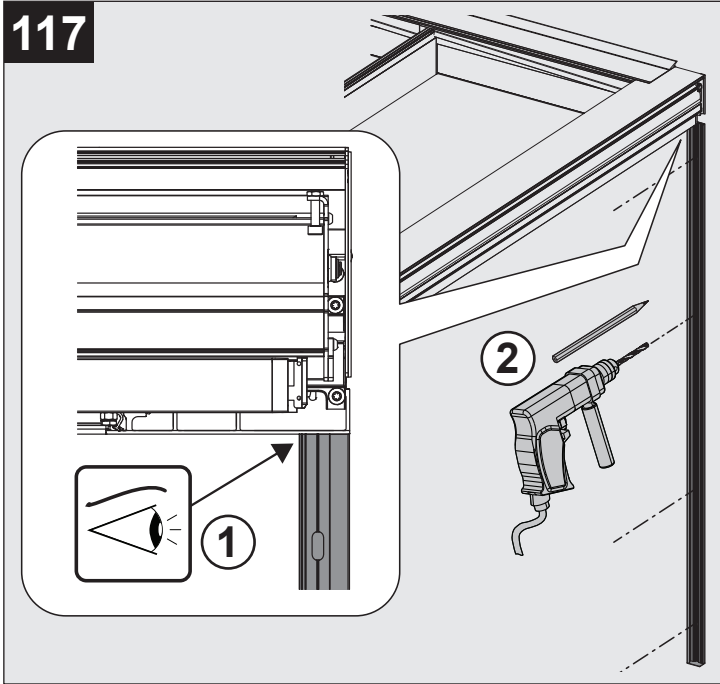


114

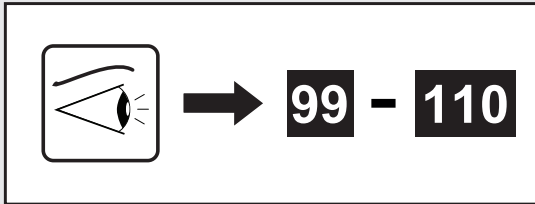


116

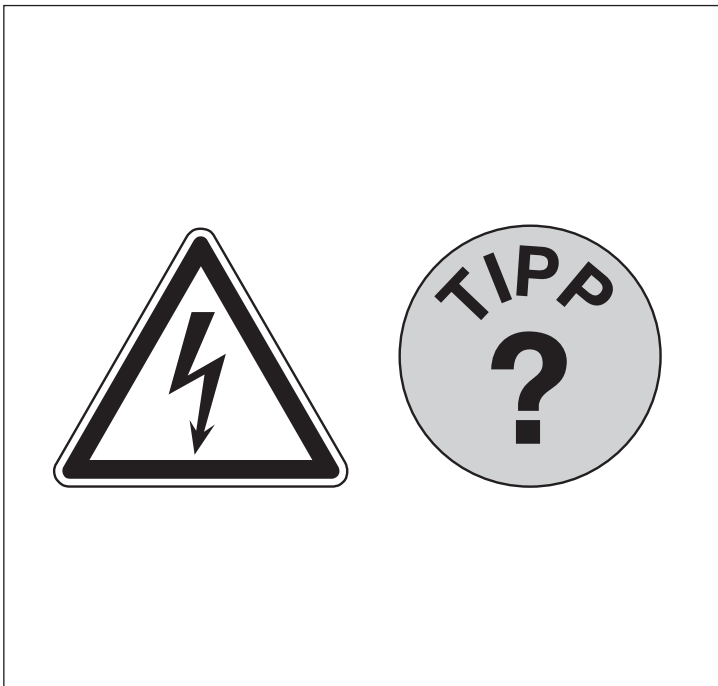
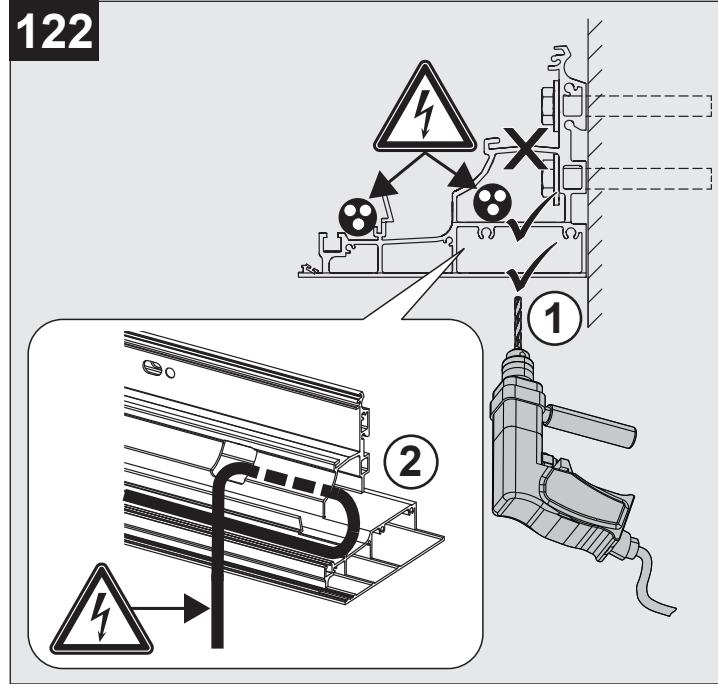




121

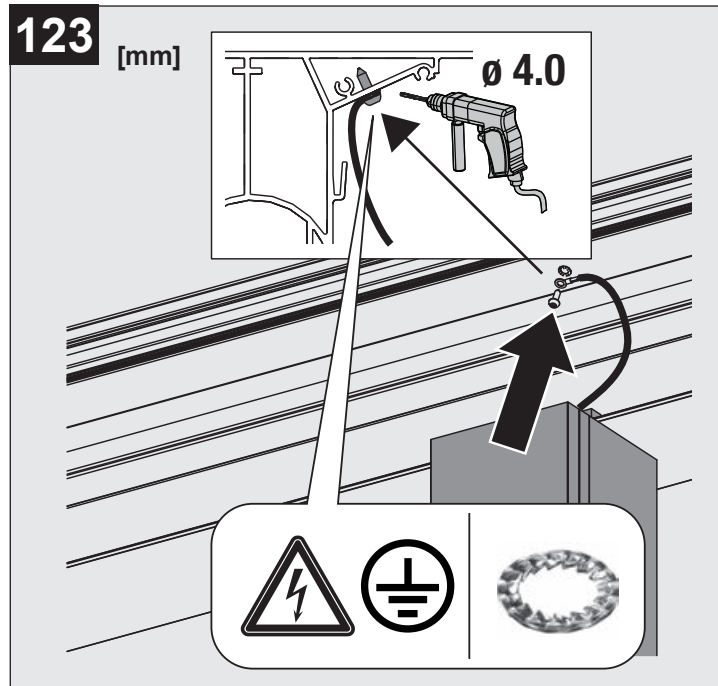


122

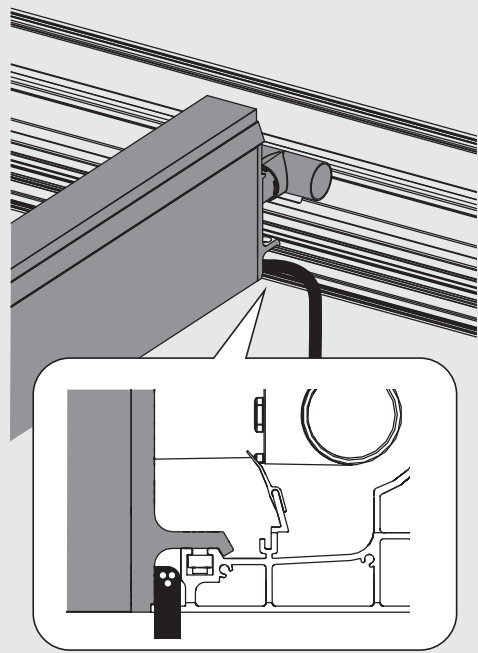


123

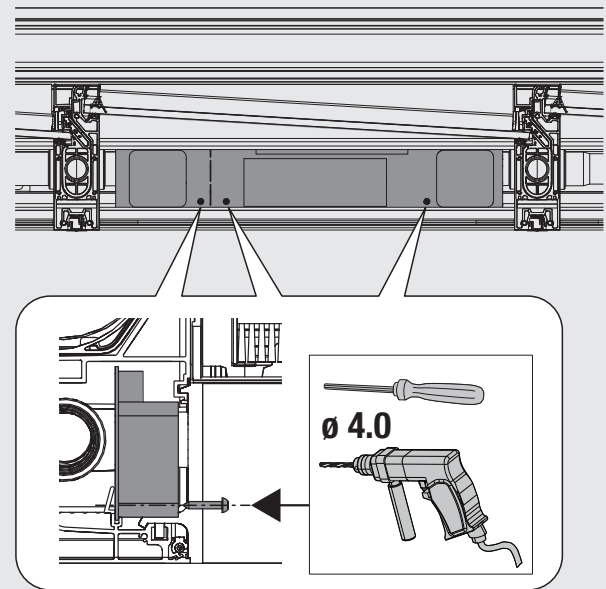
[mm]



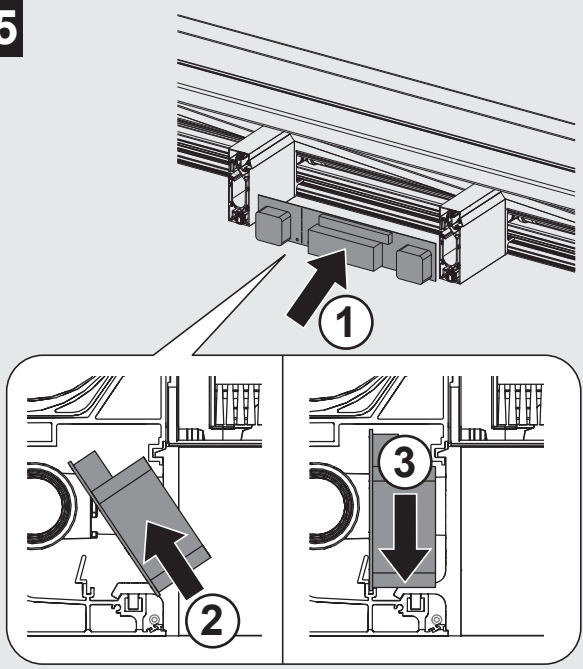
124



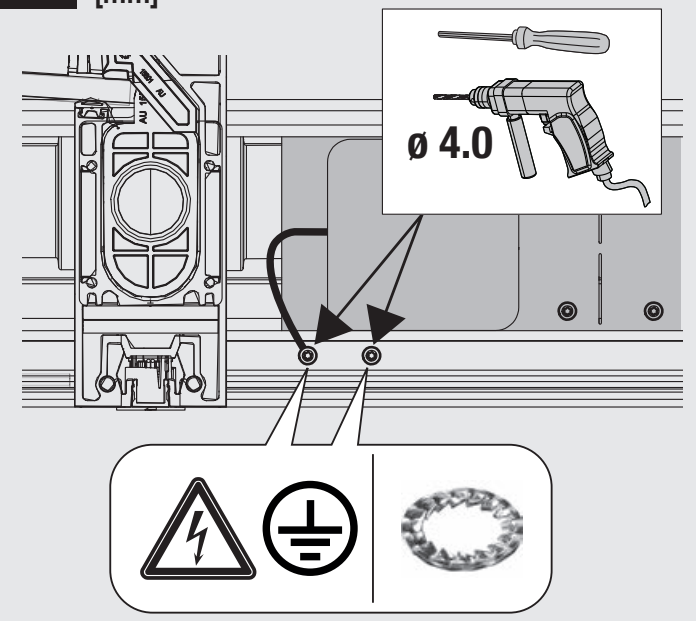
126 [mm]

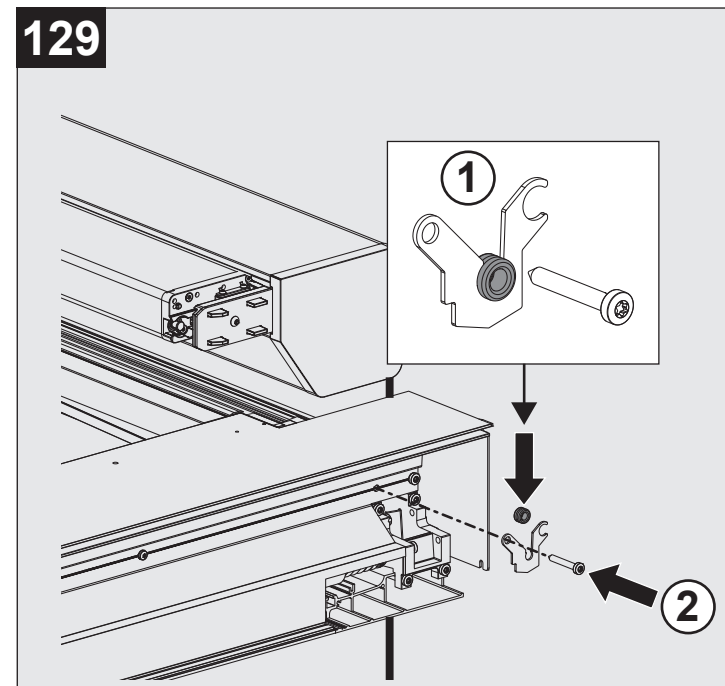
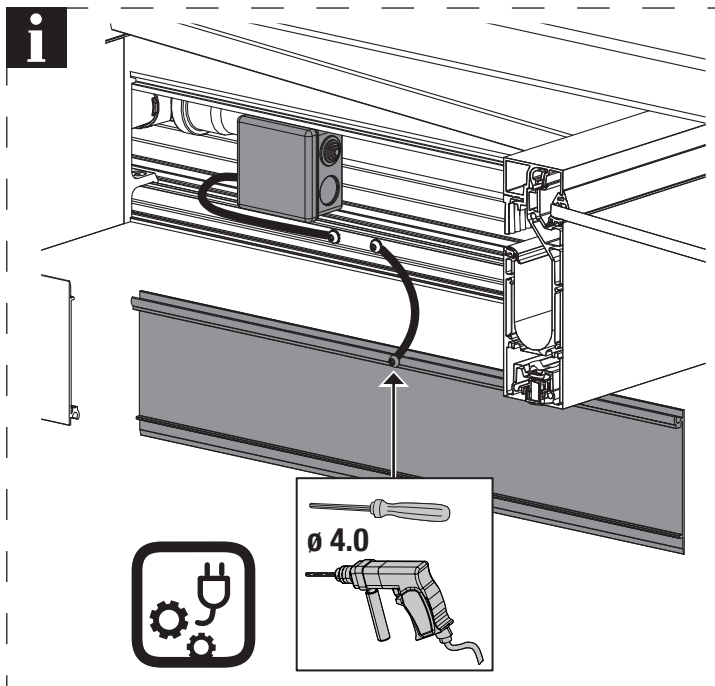
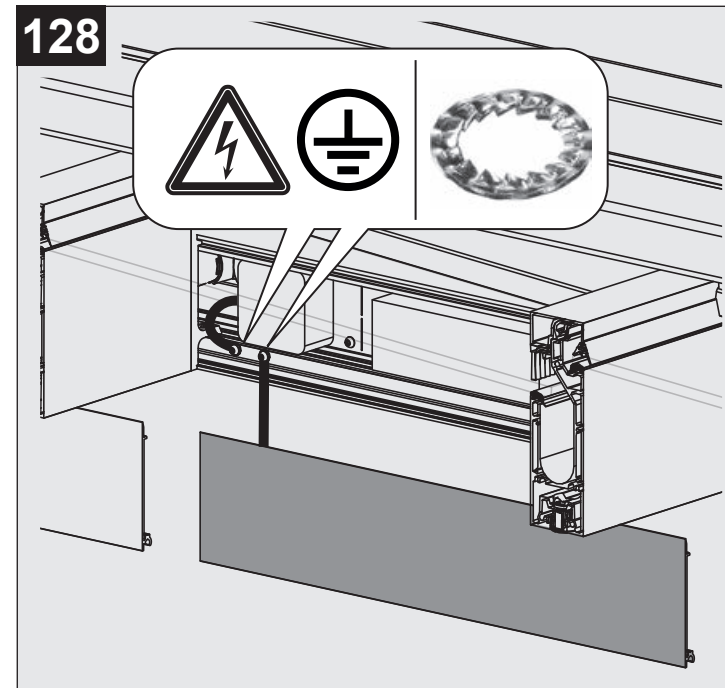
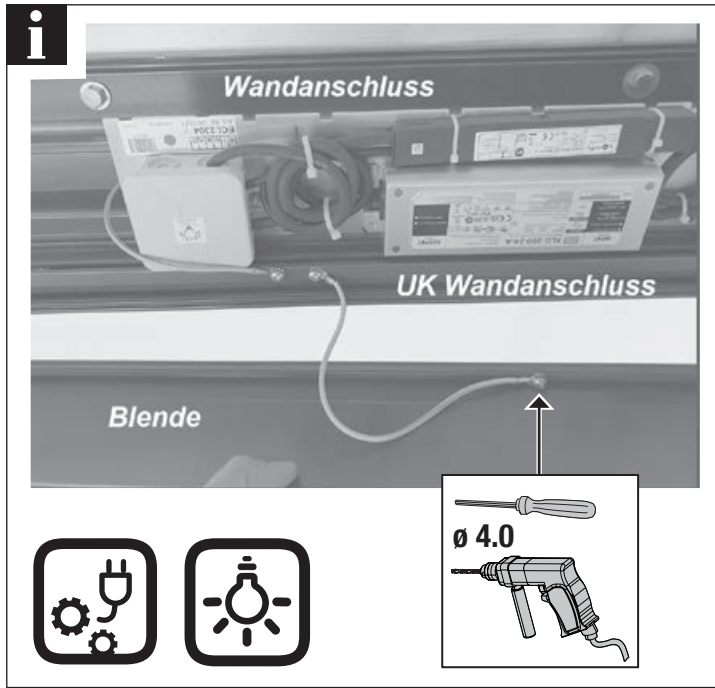


125

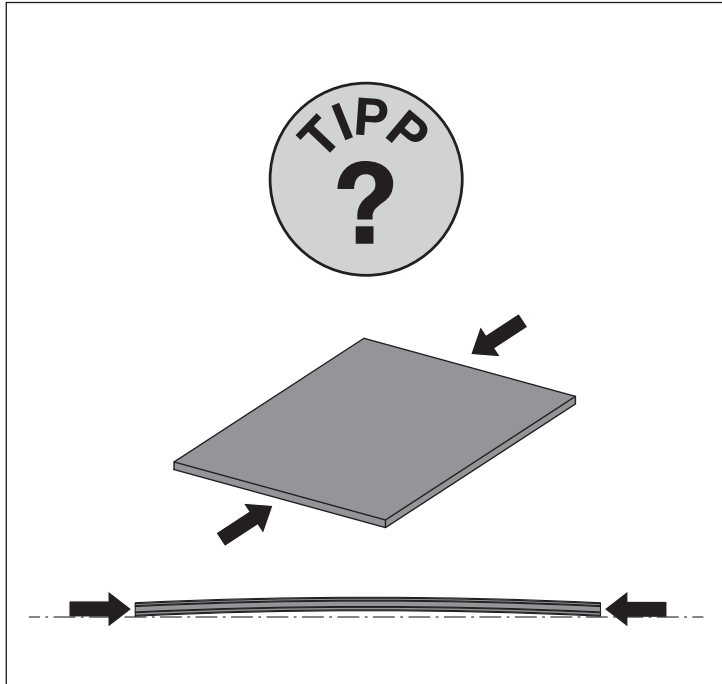
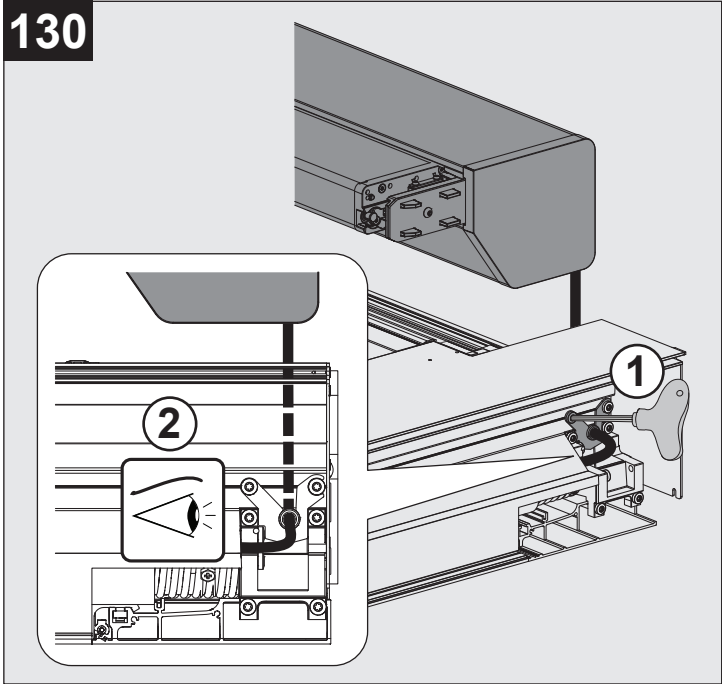


127 [mm]

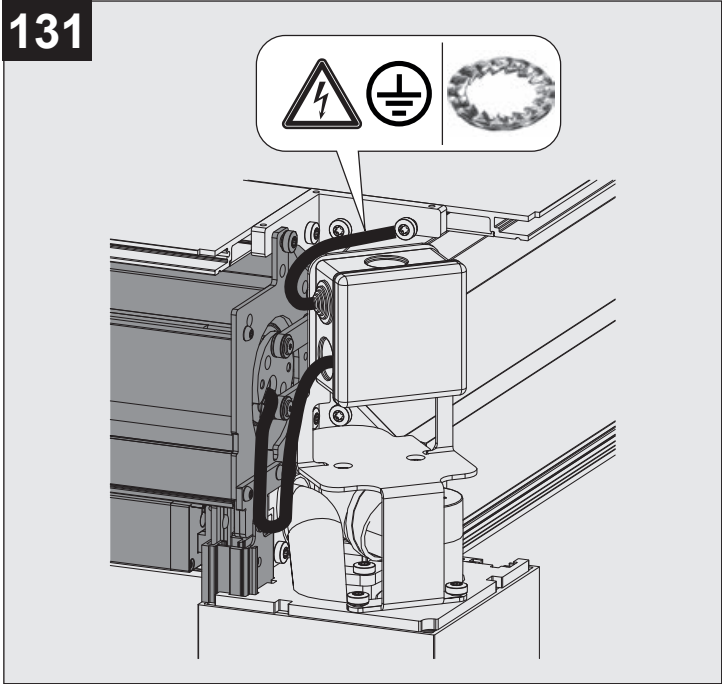




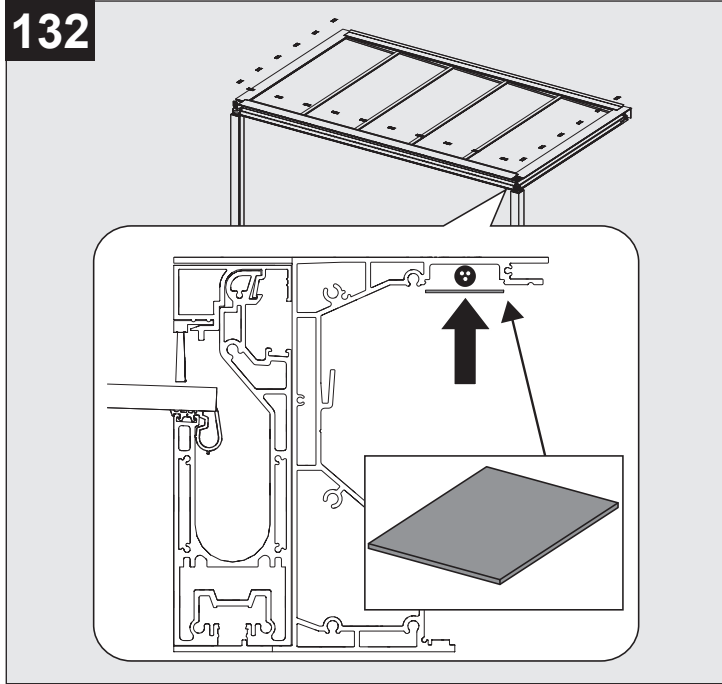
130

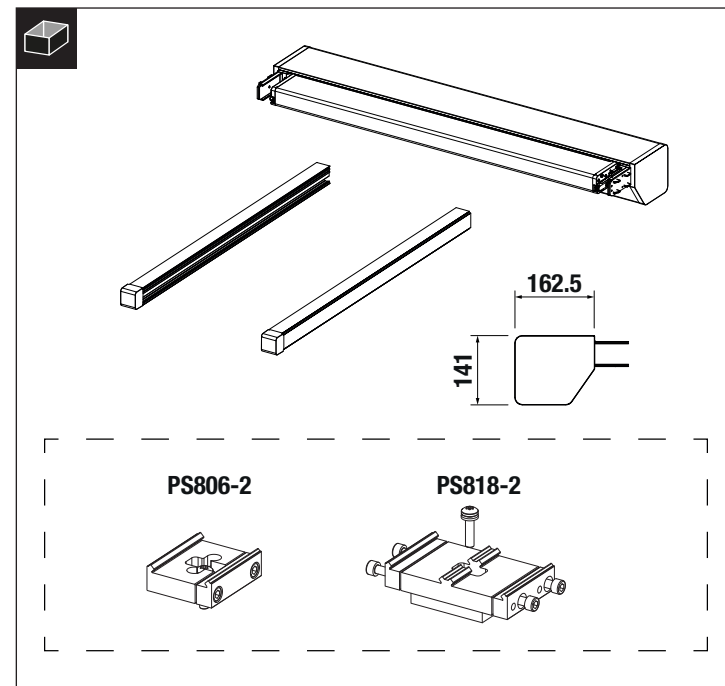
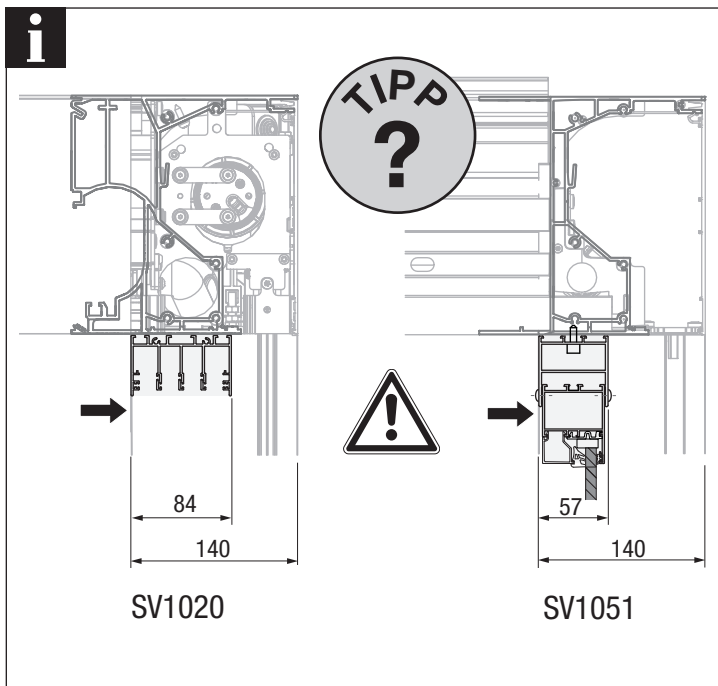
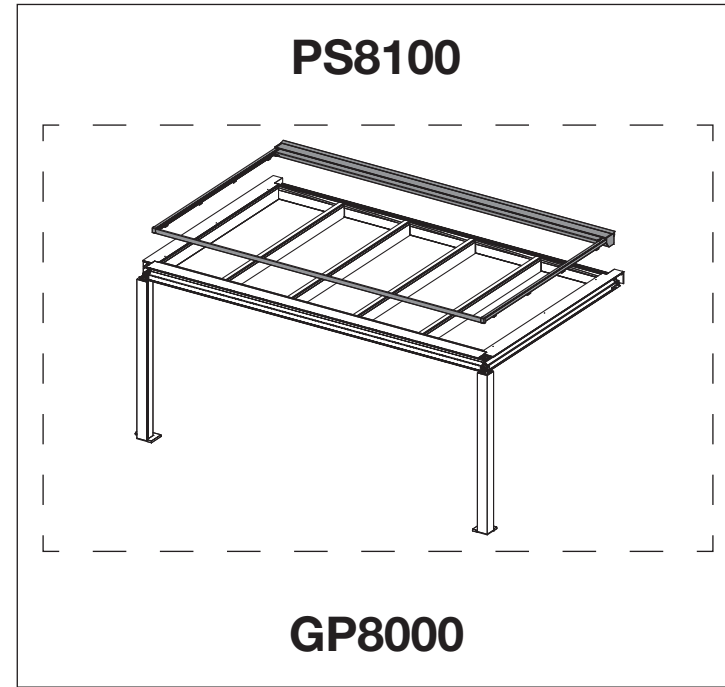
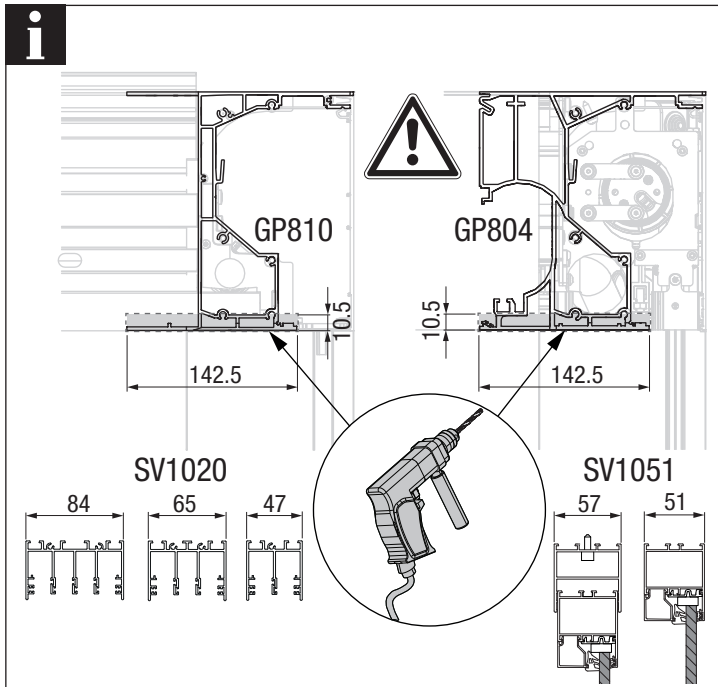


131

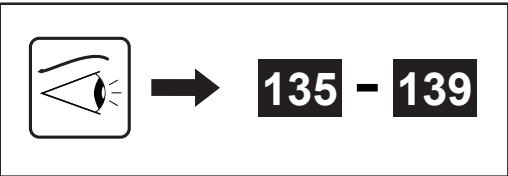
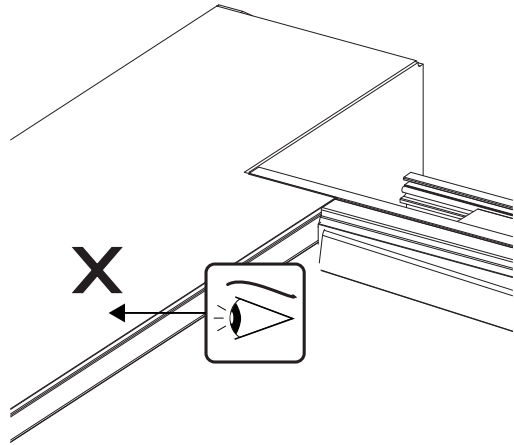


132

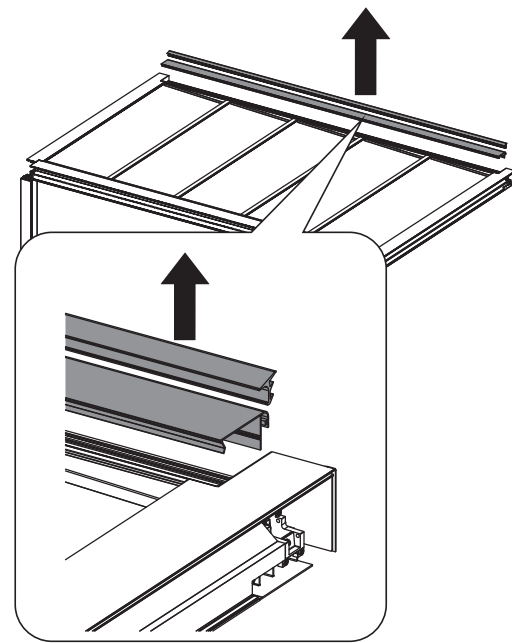




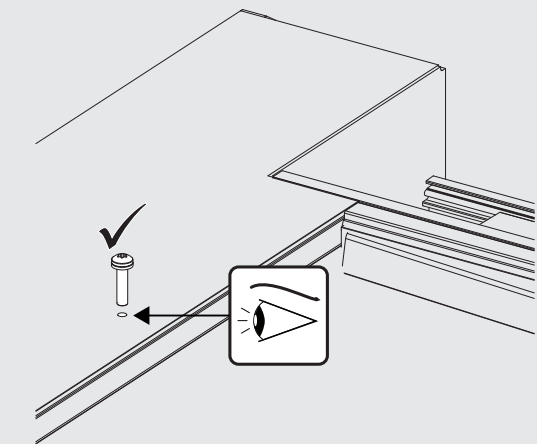
133



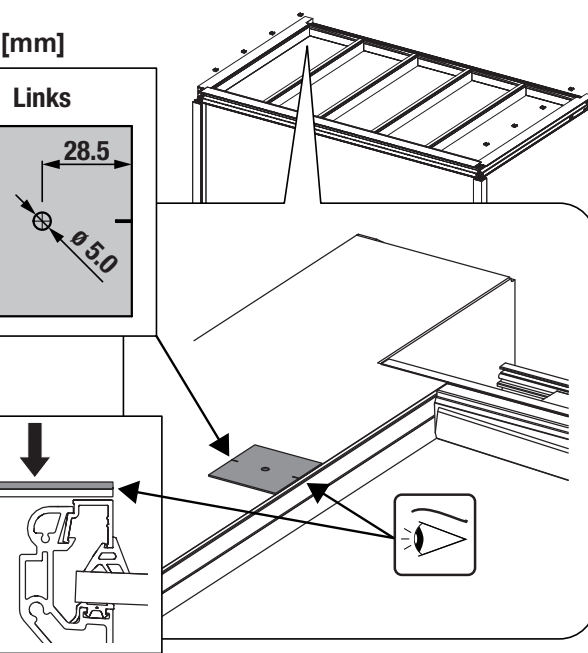
135



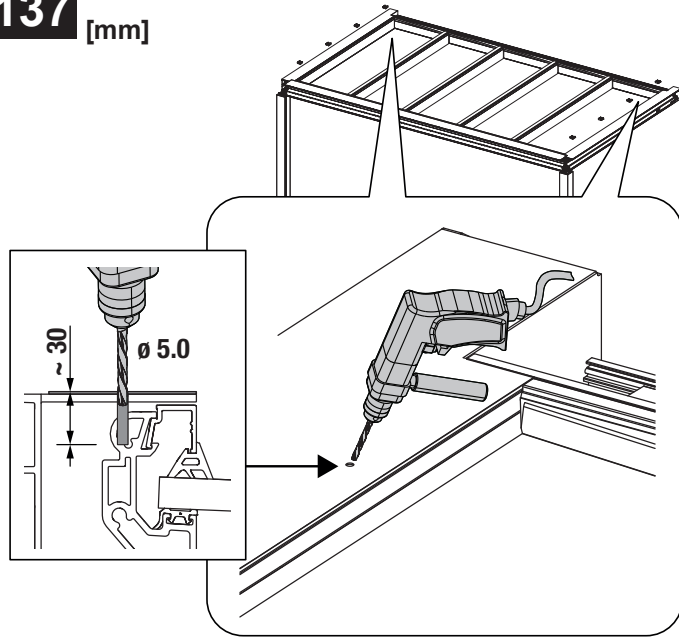
134



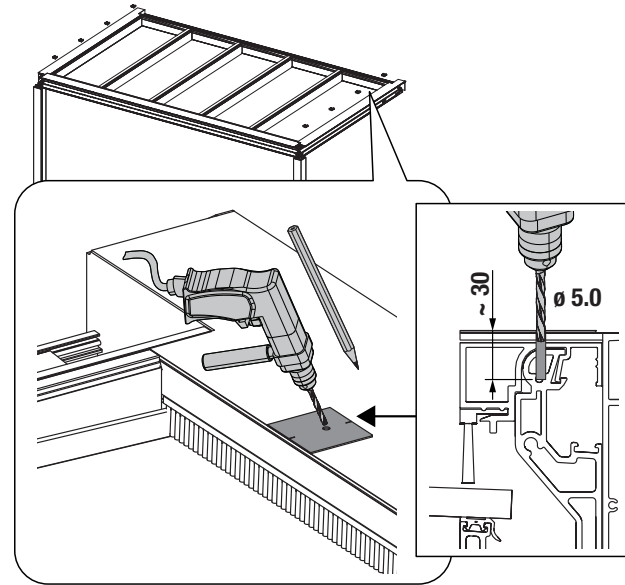
136



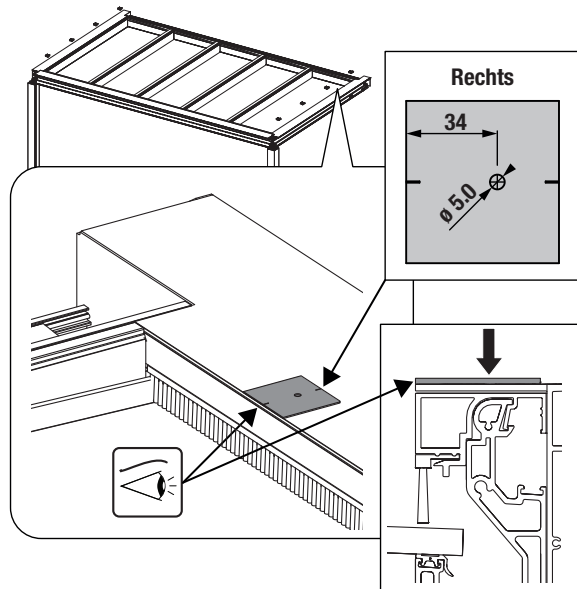
137 [mm]



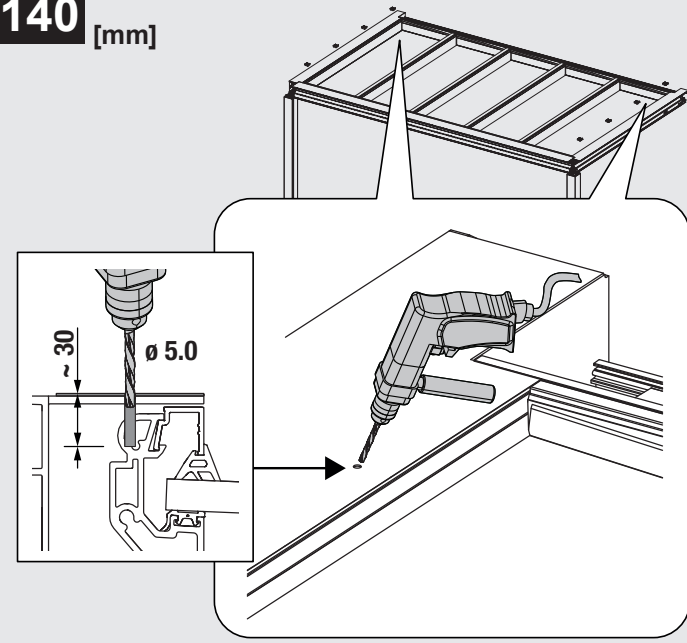
139 [mm]

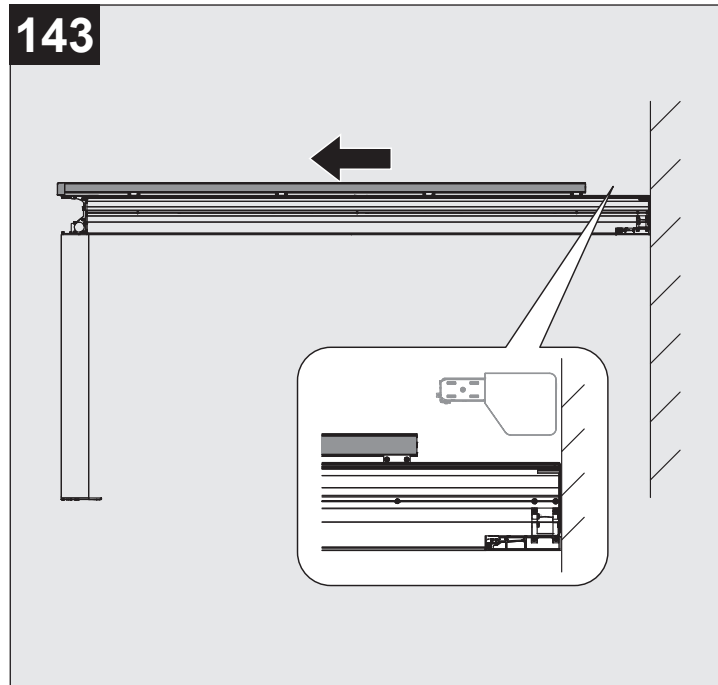
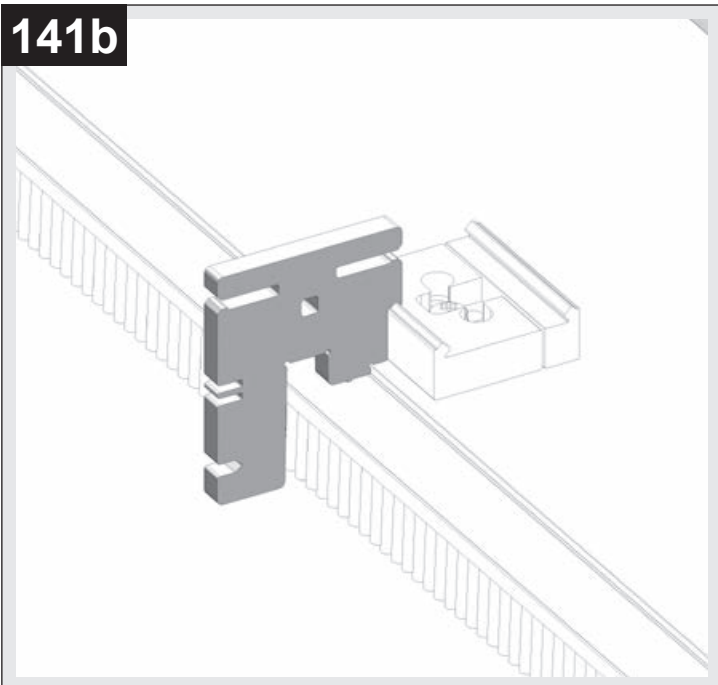
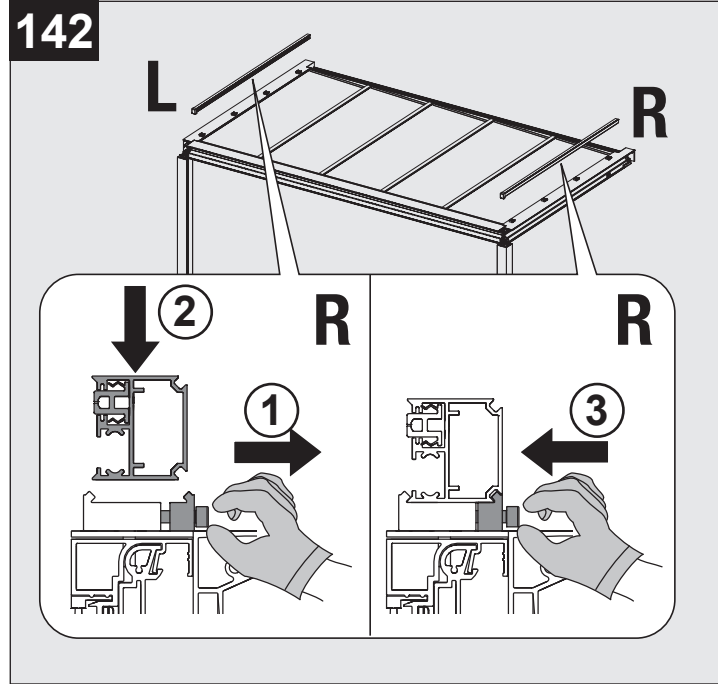
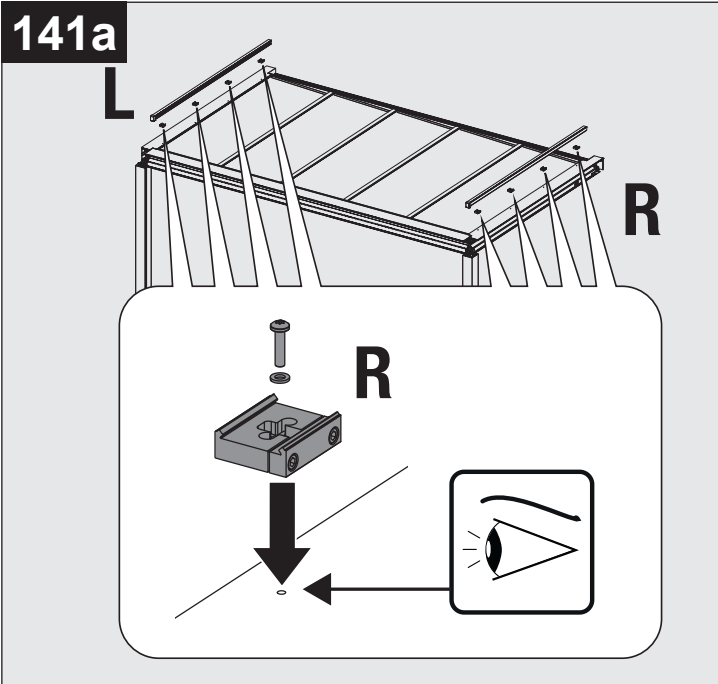


138 [mm]

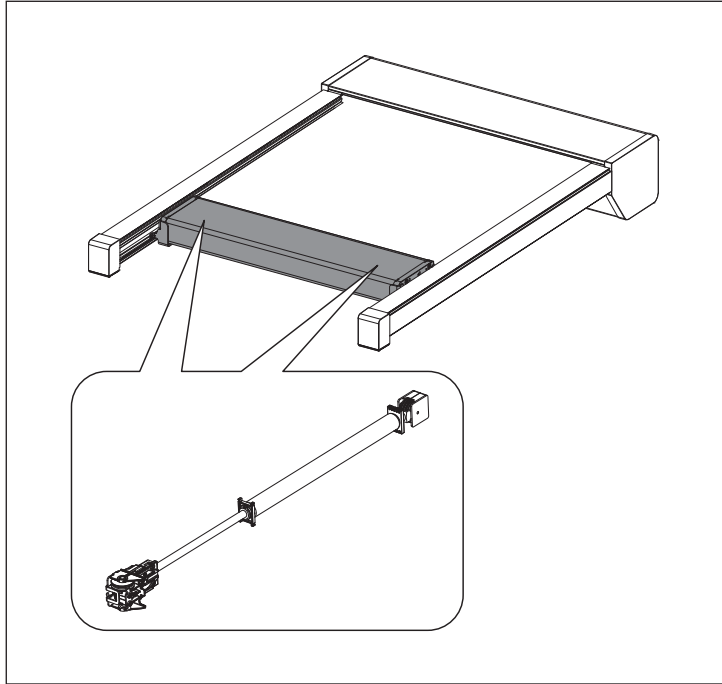
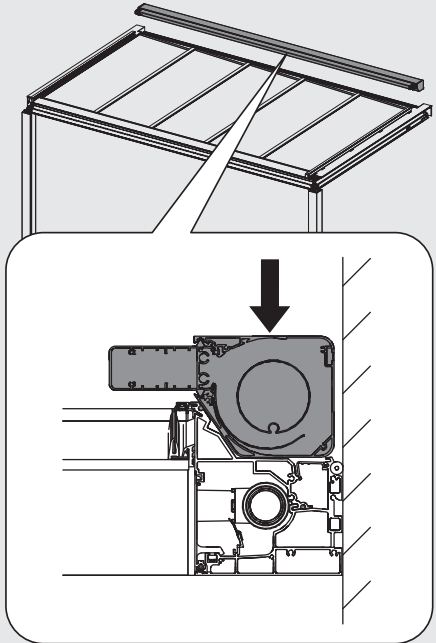


140 [mm]

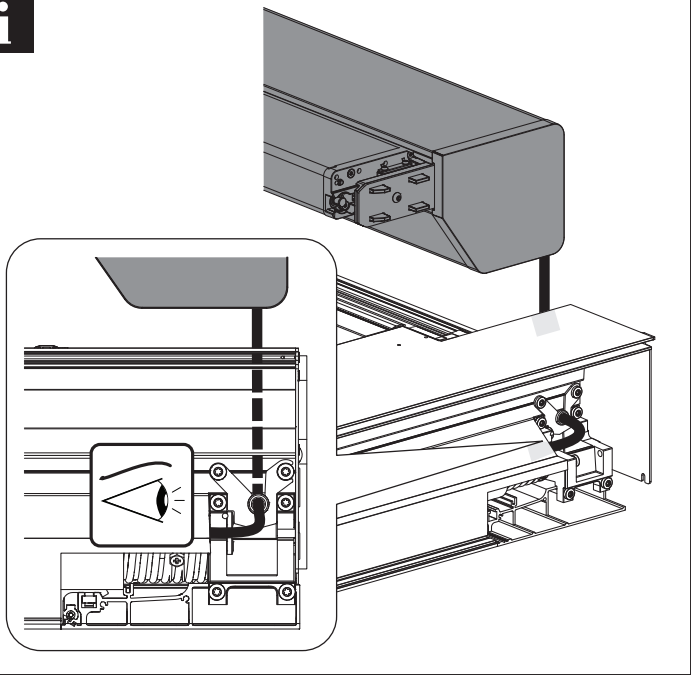




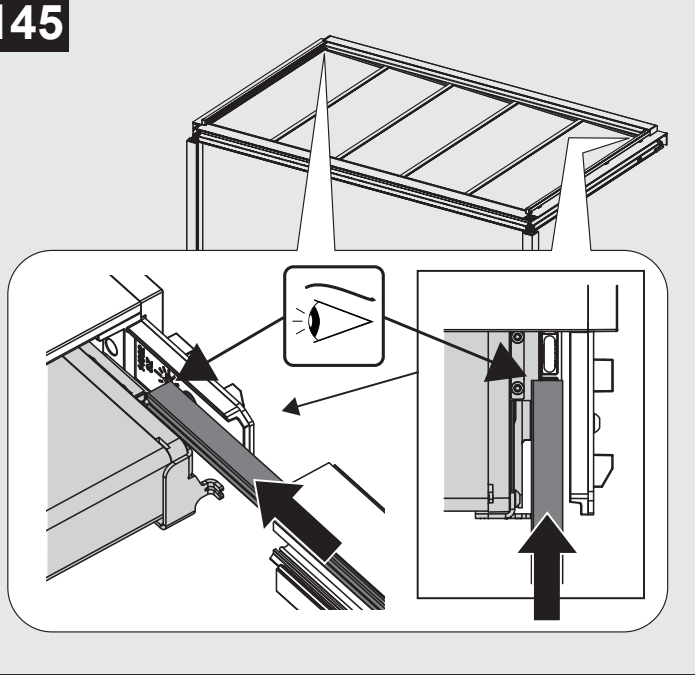
144

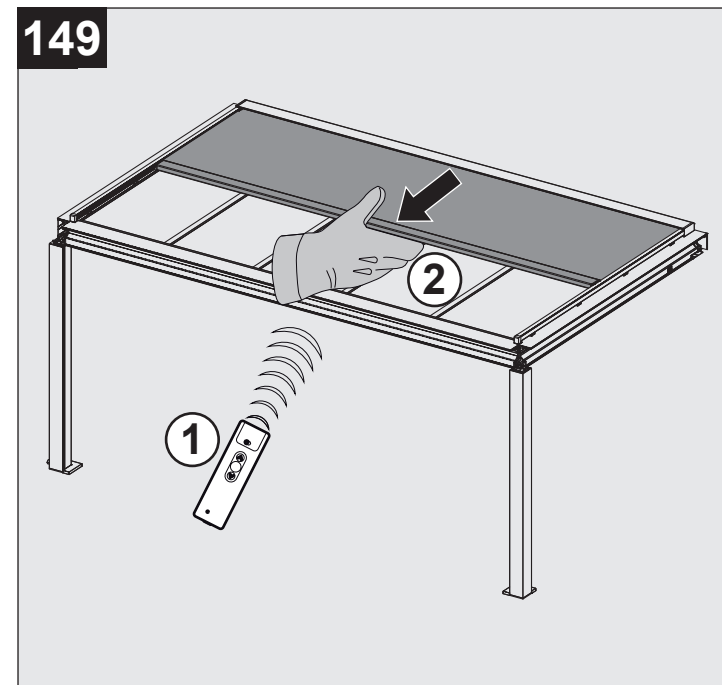
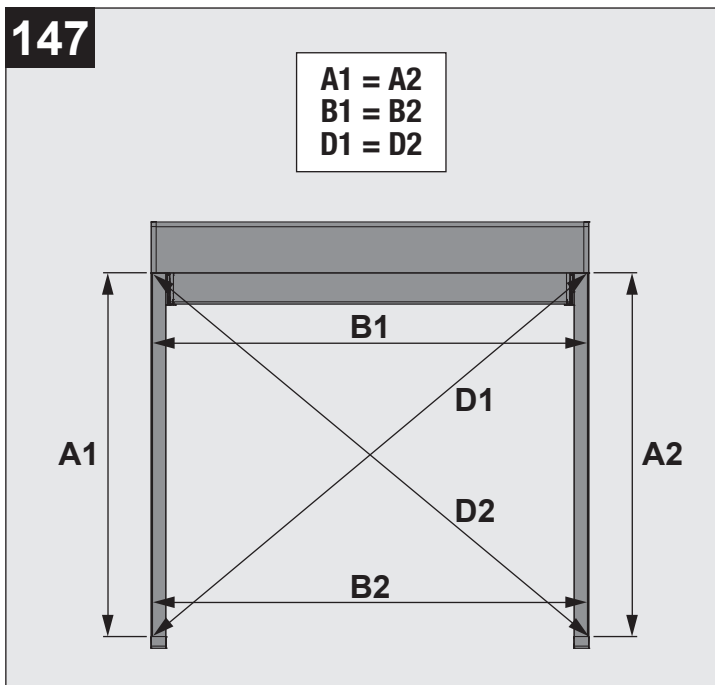
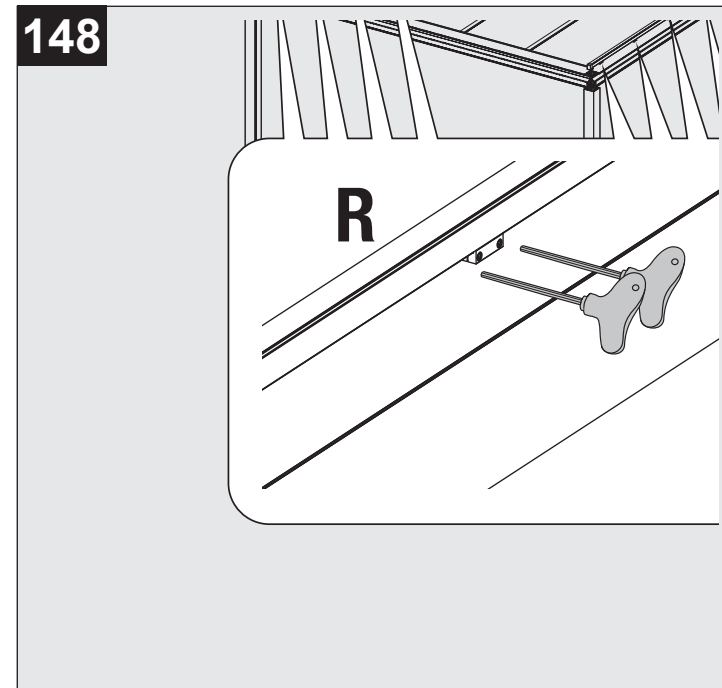
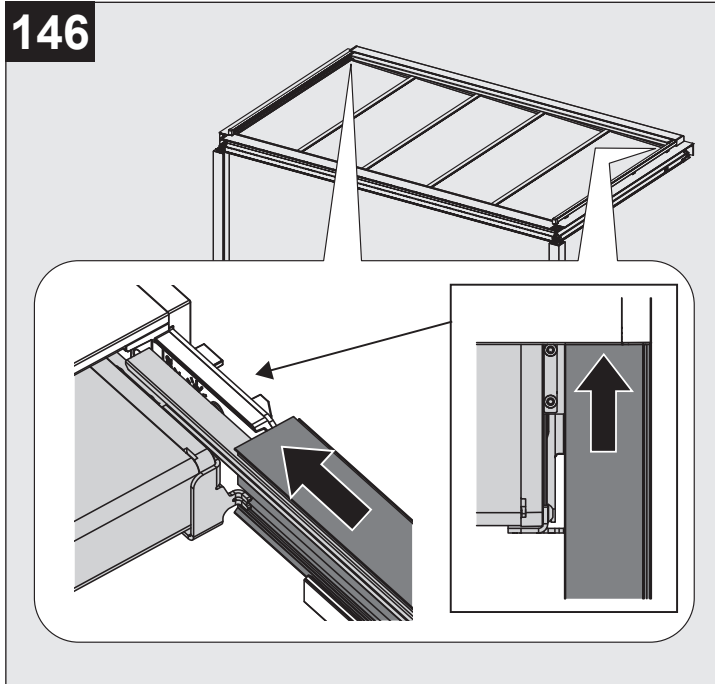


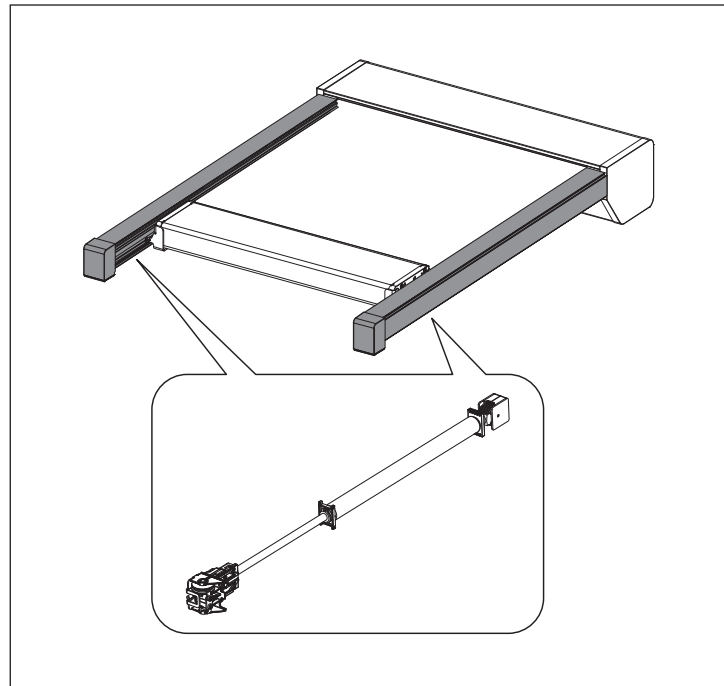
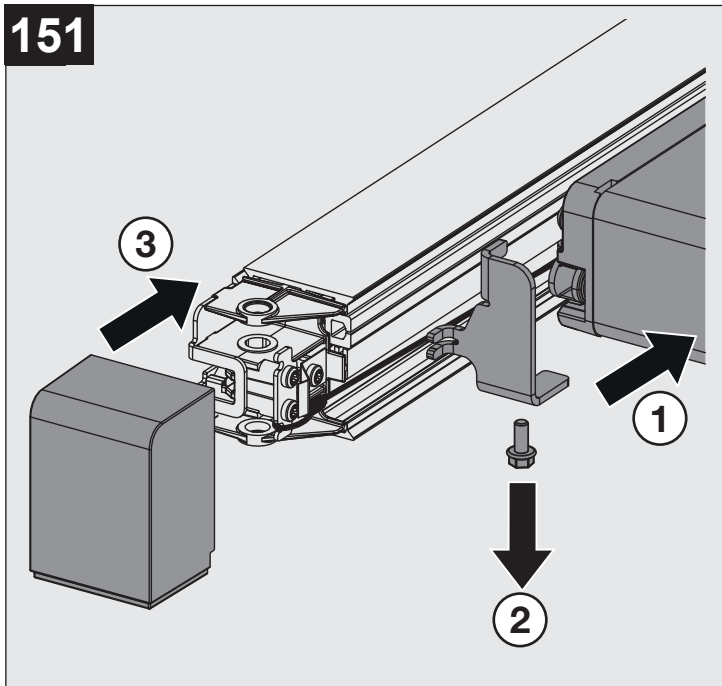
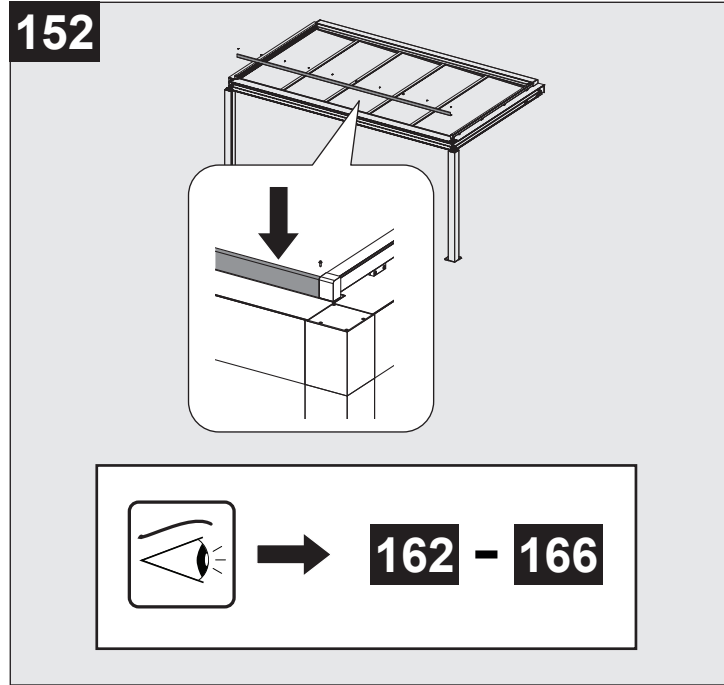
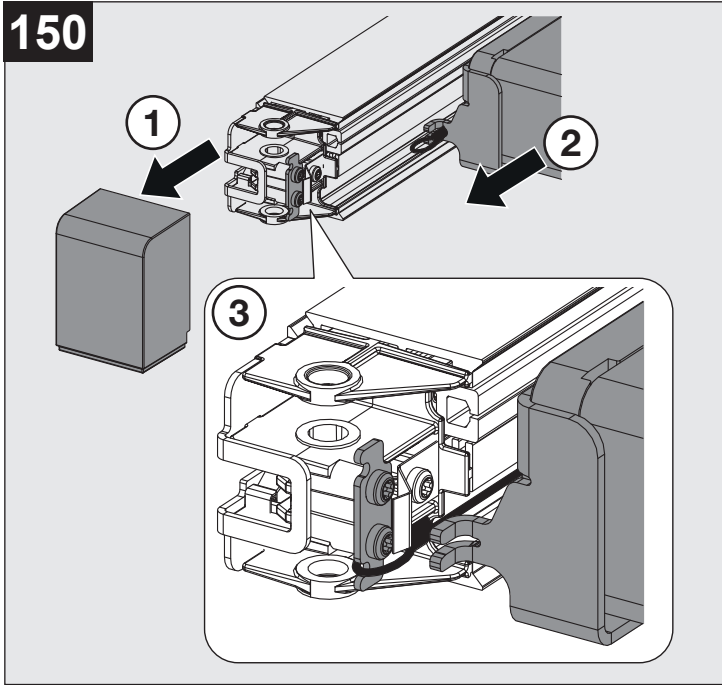
i



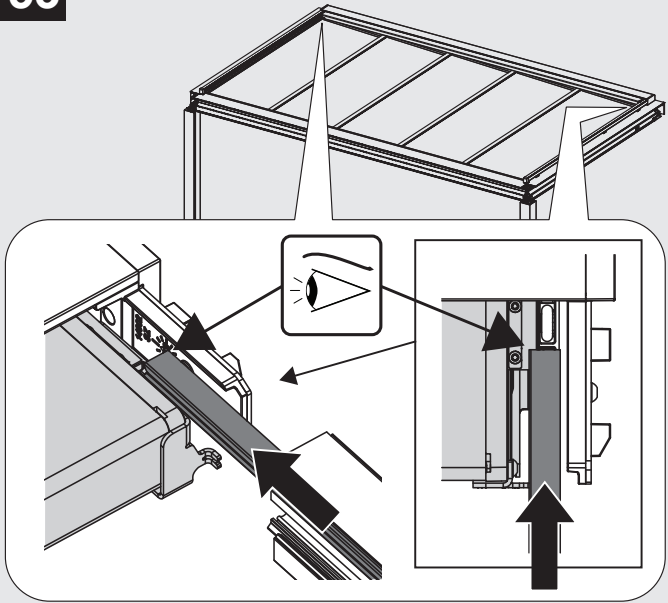
145





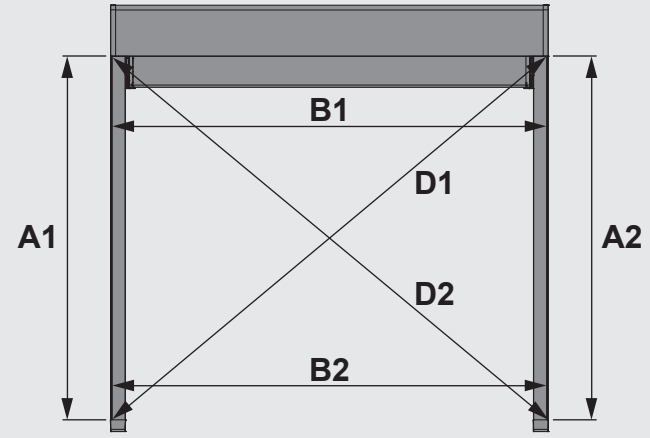


153

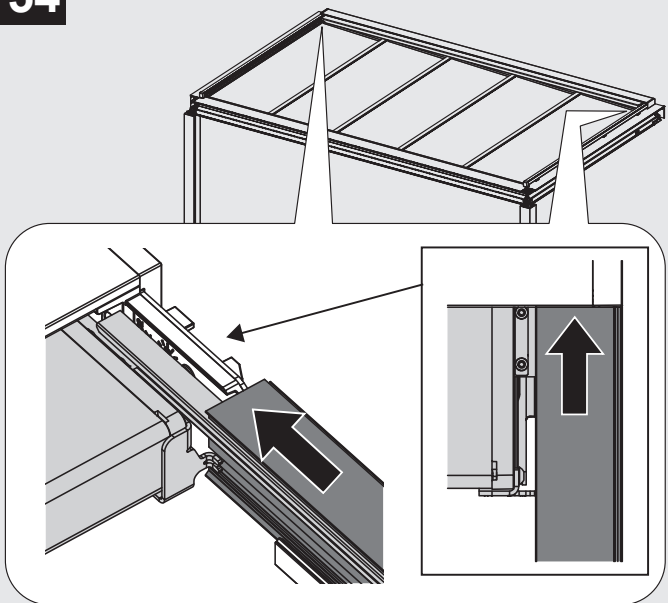


155

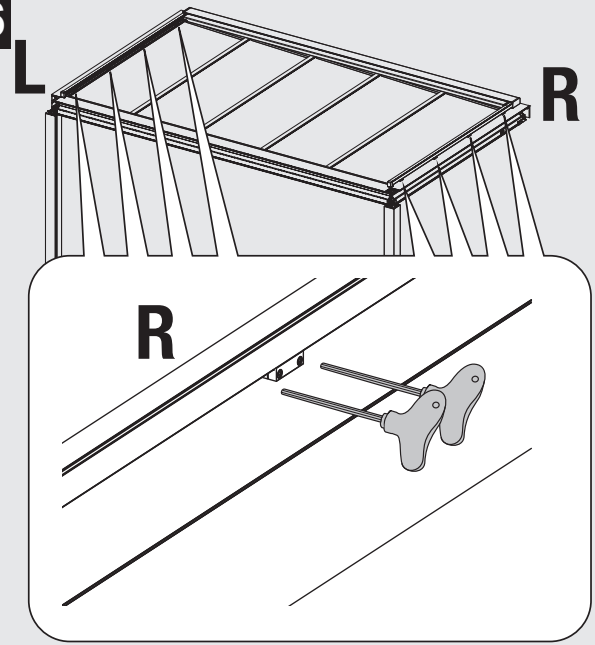
A1 = A2
 B1 = B2
 D1 = D2



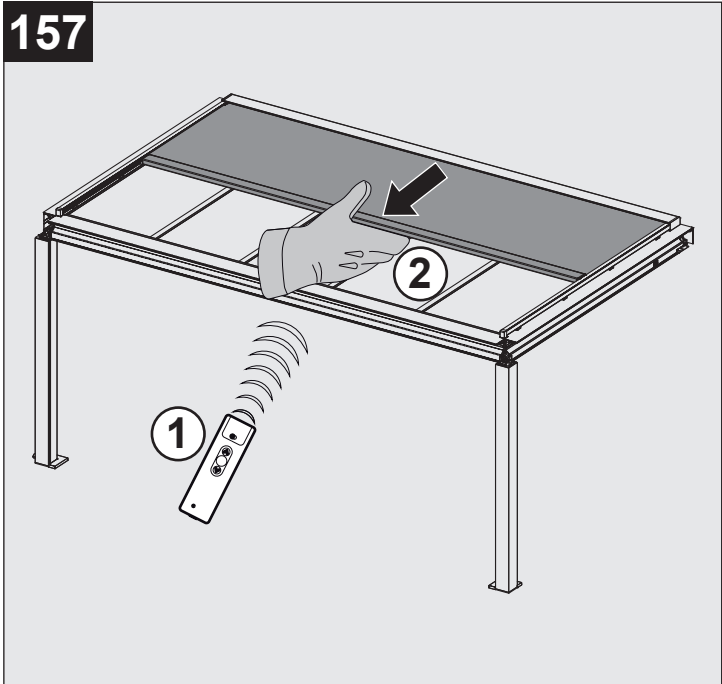
154



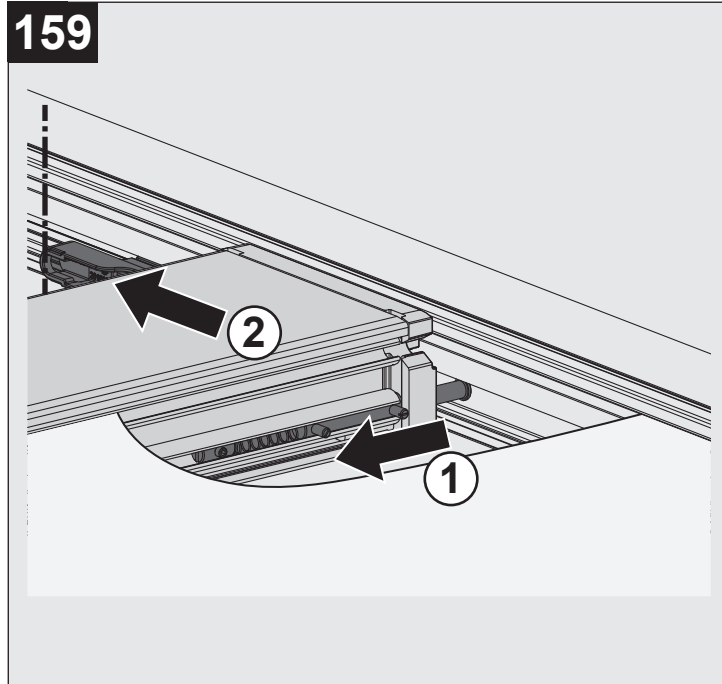
156



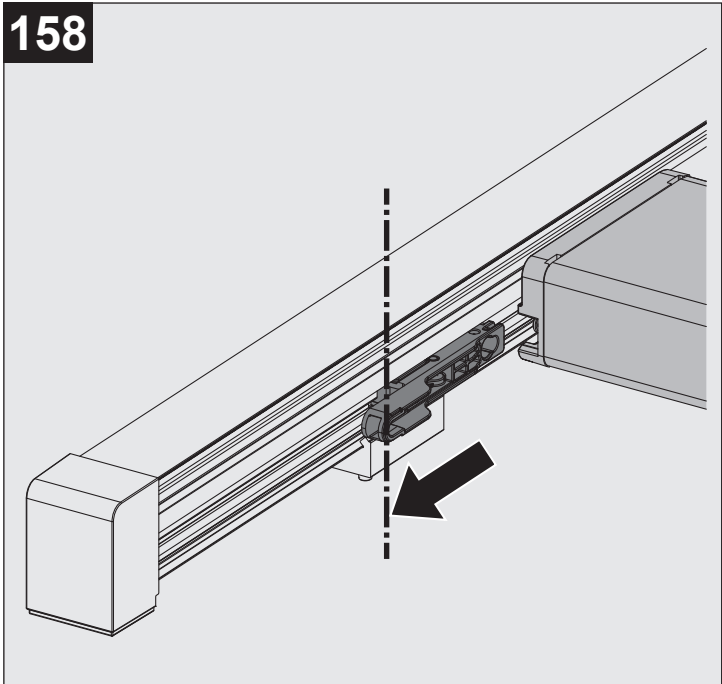
157



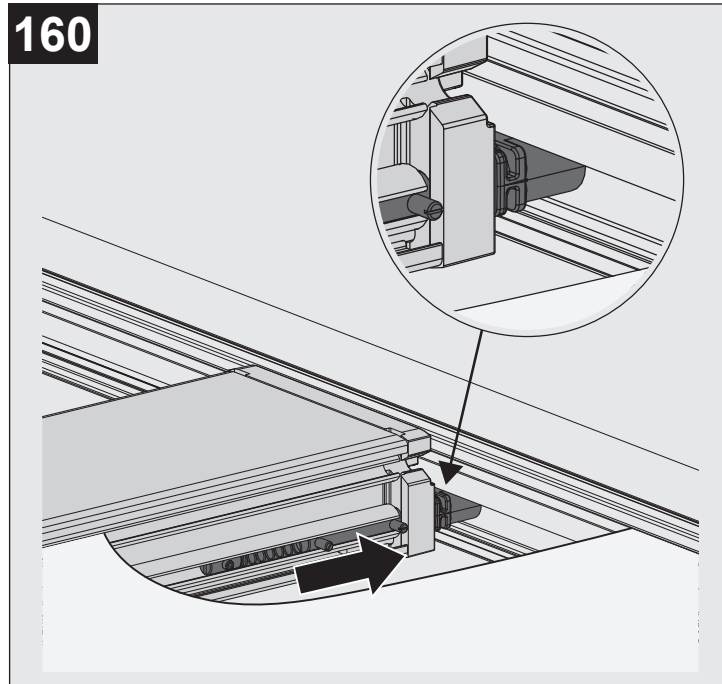
159



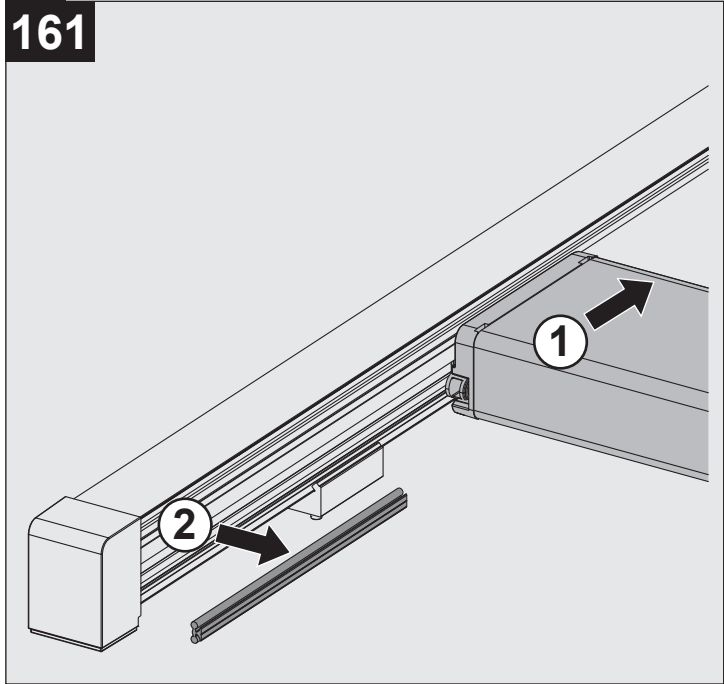
158



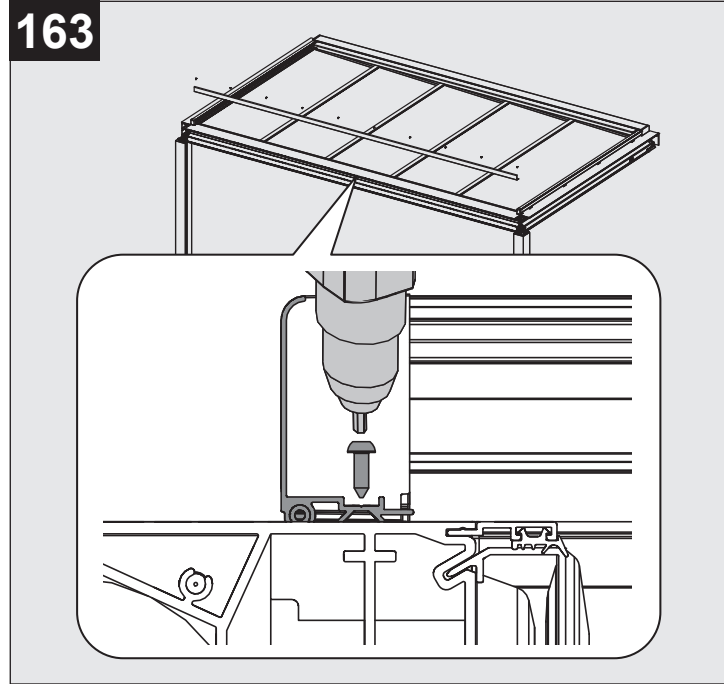
160



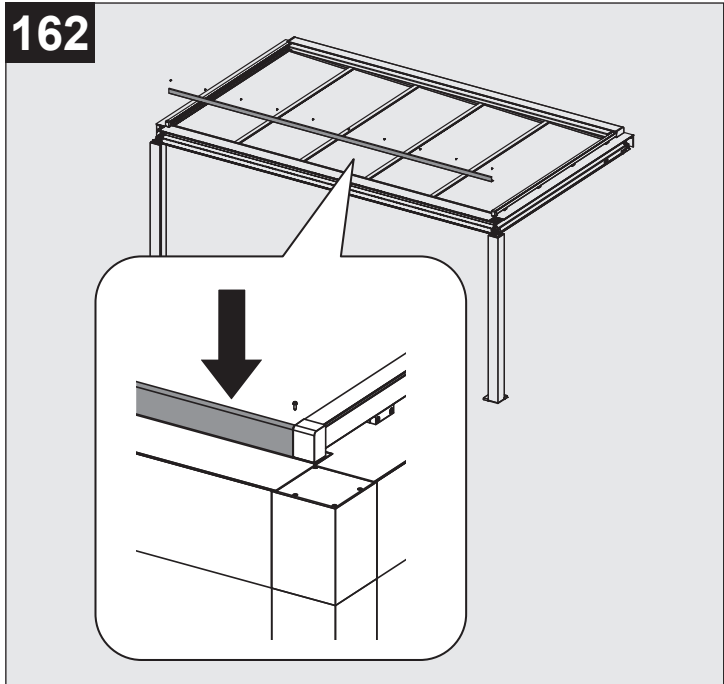
161



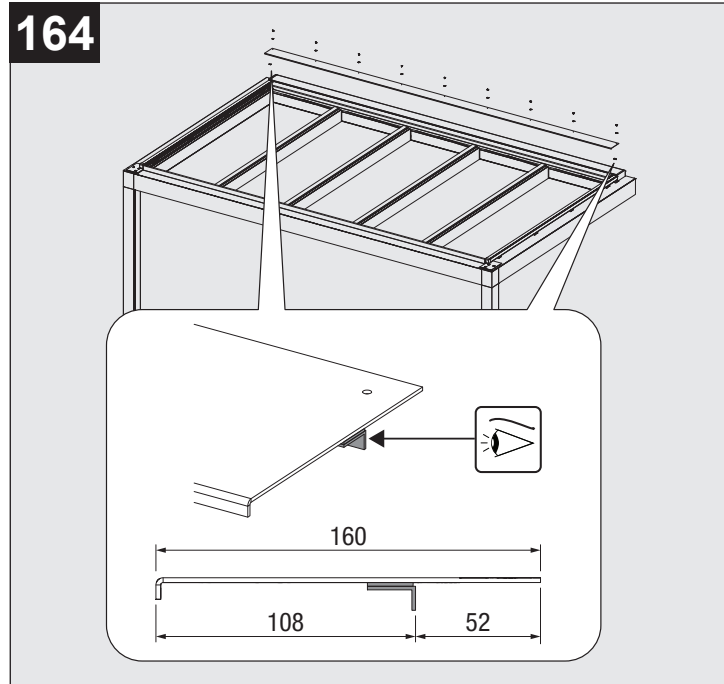
163



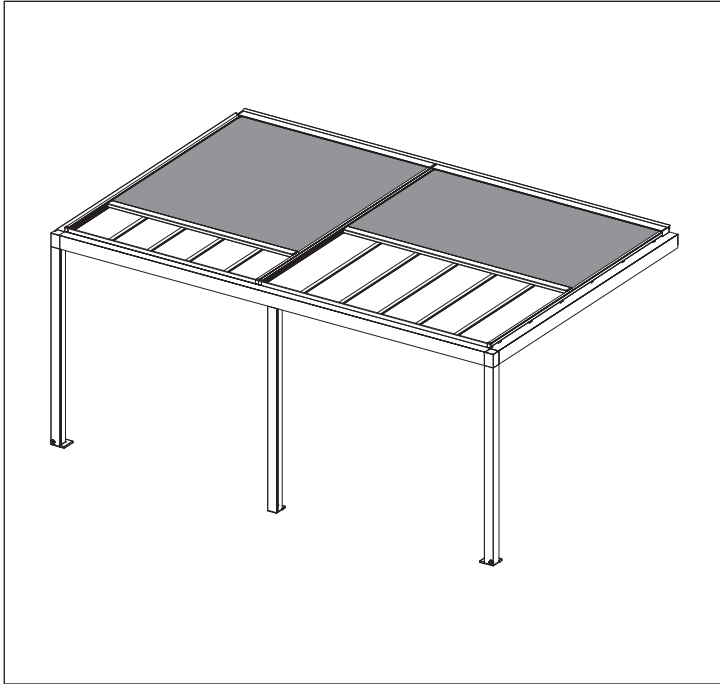
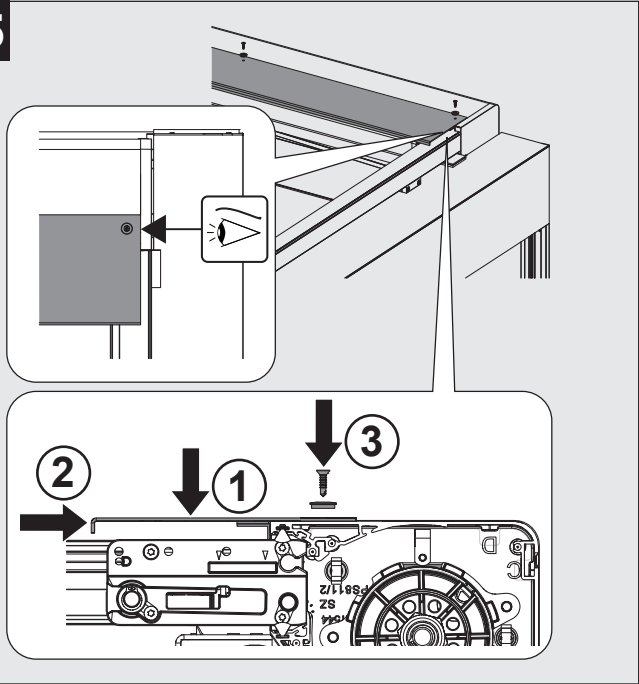
162



164



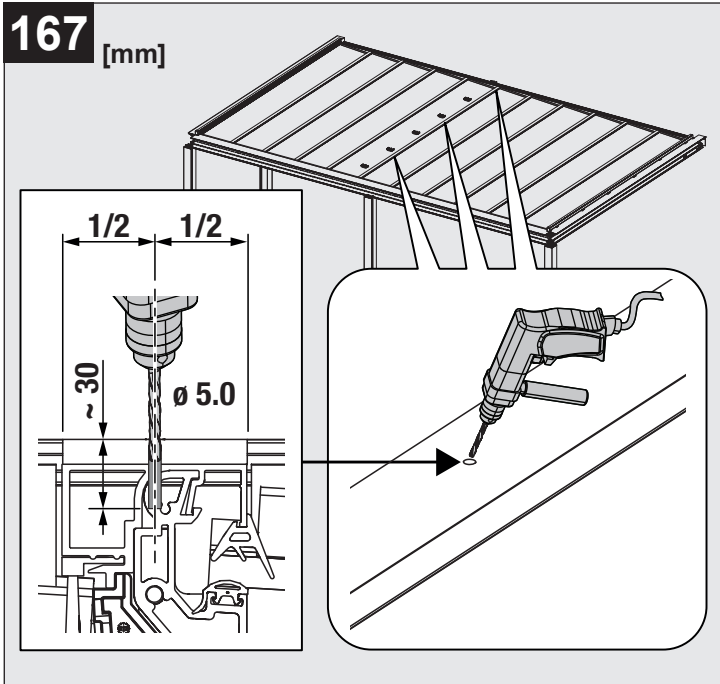
165



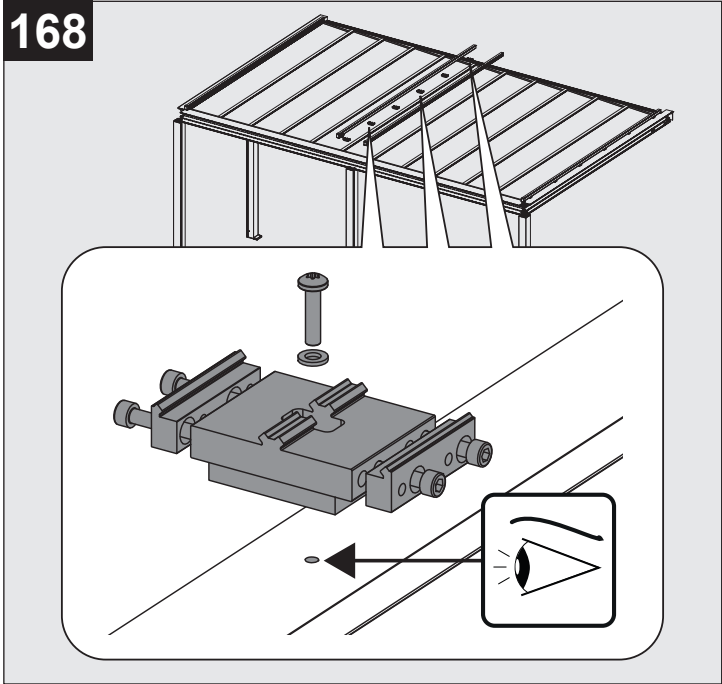
166



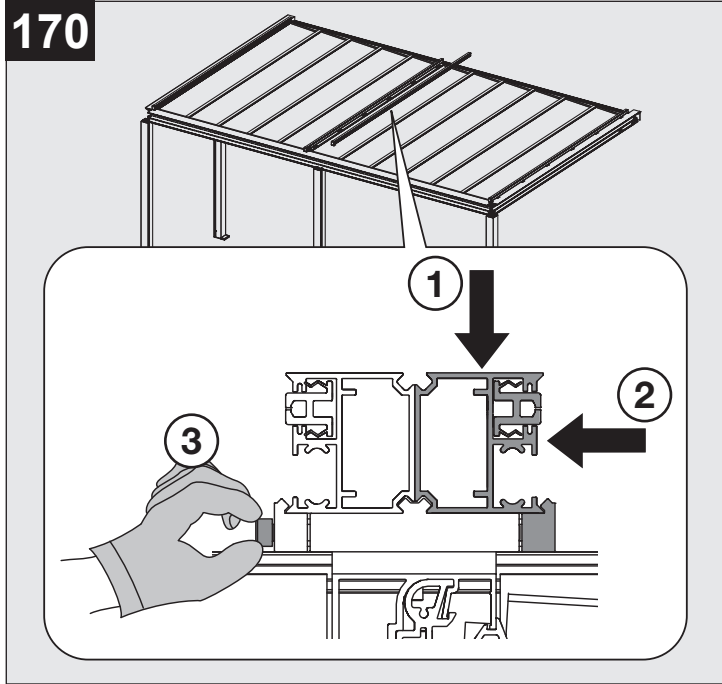
167 [mm]



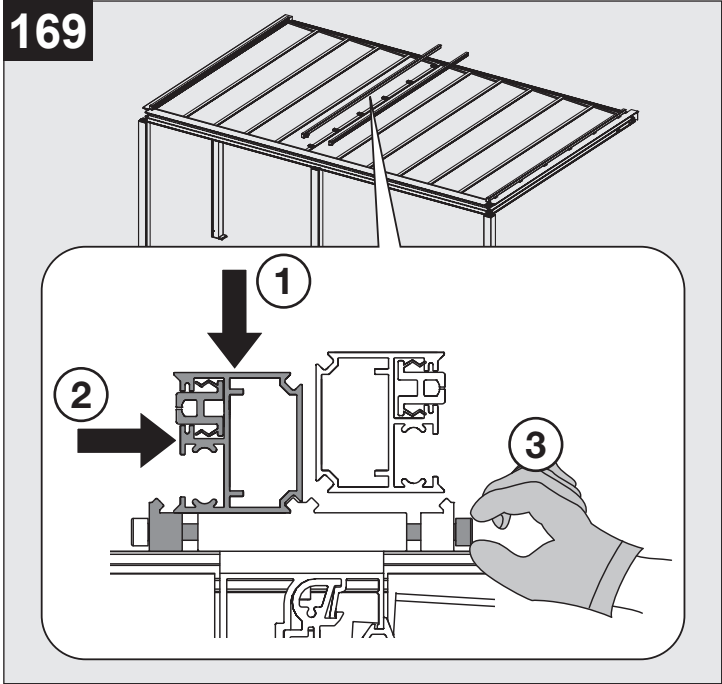
168



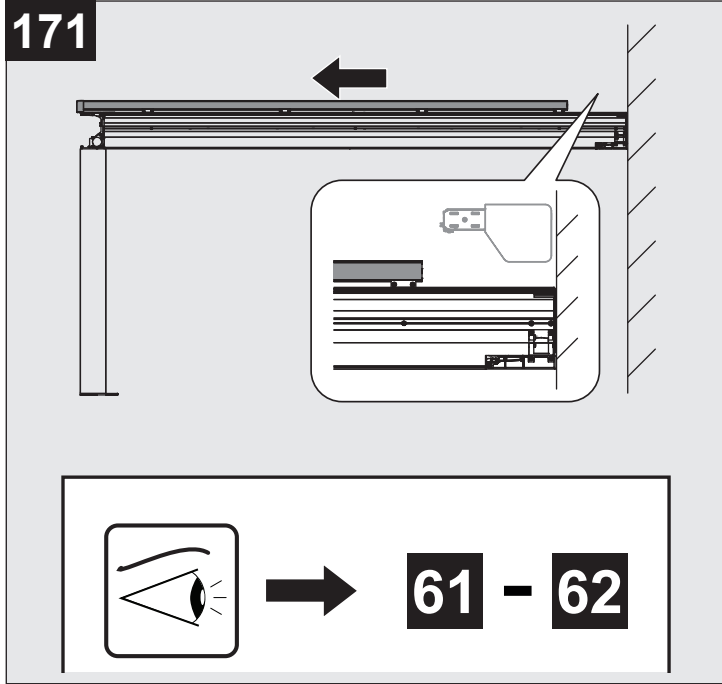
170



169



171





KLAIBER GmbH, Graf-Zeppelin-Straße 11-13, 76694 Forst

25

LE/DoP-Nr.: 10-09

EN 15088:2006-03

EN 1090-1:2018-09

EN 1090-3:2019-07

EN 1999-1-1

VETRO FINO GP8000

Max. Belastung: 2680kg Schneelast: 85 kg/m² - 450 kg/m²

Die genauen baugrößenabhängigen Werte sind der Verkaufsdokumentation zu entnehmen.

Terrassenüberdachung

Die vollständige Leistungserklärung finden Sie auf unserer Webseite, www.klaiber.de.

KLAIBER Sonnen- und Wetterschutztechnik GmbH

Graf-Zeppelin-Straße 11 - 13 • 76694 Forst (Baden)

Tel. 07251/97 33-0 • info@klaiber.de