

Bestelldatum

Kommission/Projekt

Wunschtermin

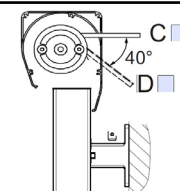

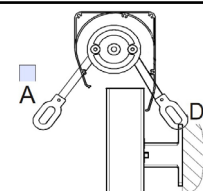

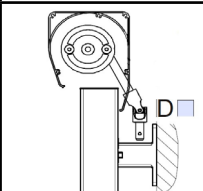
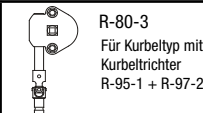
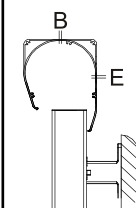
Zufuhr

Abholung

Besteller

Bemerkungen/Skizze

Bitte komplett ausfüllen

Ausführung Typ FS6000-R Kasten rund Typ FS6000-E Kasten eckig	Farbe C10 Verkehrsweiß (RAL 9016) C28 Weißaluminium (-RAL 9006) C34 Eisenglimmer (-DB 703) Trend glattverlaufend / Trend Struktur Lifestyle Struktur Lifestyle Plus Nr. _____ RAL / DB Struktur / NCS Nr. _____	Tuch Classics* <Standard> Soltis Screen* <Standard> TEX-SCREEN 0 %* Soltis 92* Water Fire Nr. _____ Ansichtsseite von außen auf das Tuch entspricht der Vorderseite des Dessins aus unserer Kollektion.	Antrieb Art Funkmotor io Motor <ohne Funk> Getriebe Getriebe innen mit Vierkant R-80-1 Getriebe innen mit Öse R-80-2 Getriebe innen mit Kopplung R-80-3	Getriebeausgang R-80-1  Getriebevariante  R-80-1 Für Kurbeltyp mit Gelenkplatte R-95-1 + R-96-...	Getriebeausgang R-80-2  Getriebevariante  R-80-2 Für Kurbeltyp mit Kurbelhaken S804	Getriebeausgang R-80-3  Getriebevariante  R-80-3 Für Kurbeltyp mit Kurbelrichter R-95-1 + R-97-2	Position Kabelausgang  Motor: B = Kabelausgang nur bei Sturzmontage E = Kabelausgang Standard	Funk-Wandsender Wandsender Smooove Origin 1 io Wandsender Smooove Origin 4 io Rahmen für Wandsender Smooove Pure (weiß) Black (schwarz) Silver Mat (silber matt)																																												
Handsender io 1-Kanal Situo 1 io Pure II 5-Kanal Situo 5 io Pure II 1-Kanal Situo 1 A/M io Pure II 5-Kanal Situo 5 Variation A/M io Pure II Pure II (weiß/weiß)	Kurbellänge 100 cm 120 cm 140 cm 160 cm 180 cm 200 cm ohne Angabe 140 cm	Befestigungswinkel FS-602-1 Standard (h=50 mm) _____ Stück FS-602-2 Doppelhalter (h=50 mm) _____ Stück FS-601-5 Standard »erhöht« _____cm _____ Stück FS-601-6 Doppelhalter »erhöht« _____cm _____ Stück ohne (Laibungsmontage)	<table border="1"> <thead> <tr> <th>Position</th> <th>Anzahl</th> <th>Gestellbreite (cm)</th> <th>Gestellhöhe (cm)</th> <th>Ausstellpunkt (ASP) in cm <small>(s. Zeichn. Rückseite / v. oben gemessen)</small></th> <th colspan="2">Antriebsseite (von außen)</th> <th rowspan="2">Kopplung</th> </tr> <tr> <th colspan="5"></th> <th>links</th> <th>rechts</th> </tr> </thead> <tbody> <tr> <td>1</td> <td></td> <td></td> <td></td> <td></td> <td></td> <td></td> <td></td> </tr> <tr> <td>2</td> <td></td> <td></td> <td></td> <td></td> <td></td> <td></td> <td></td> </tr> <tr> <td>3</td> <td></td> <td></td> <td></td> <td></td> <td></td> <td></td> <td></td> </tr> <tr> <td>4</td> <td></td> <td></td> <td></td> <td></td> <td></td> <td></td> <td></td> </tr> </tbody> </table>	Position	Anzahl	Gestellbreite (cm)	Gestellhöhe (cm)	Ausstellpunkt (ASP) in cm <small>(s. Zeichn. Rückseite / v. oben gemessen)</small>	Antriebsseite (von außen)		Kopplung						links	rechts	1								2								3								4								Steuerungen (verkabelt) Soliris Smooove Uno (Sonnen- & Windautomatik)	Verkabelung Kabelverlängerung, schwarz, 5 m Kabelverlängerung, schwarz, 10 m Hirschmannstecker, schwarz -lose- Hirschmannstecker, schwarz -fest-
Position	Anzahl	Gestellbreite (cm)	Gestellhöhe (cm)	Ausstellpunkt (ASP) in cm <small>(s. Zeichn. Rückseite / v. oben gemessen)</small>	Antriebsseite (von außen)		Kopplung																																													
					links	rechts																																														
1																																																				
2																																																				
3																																																				
4																																																				

Technische Informationen siehe Rückseite.

*Breite abh. v. Design / mit Quernaht abh. v. Design
 Jedes Erzeugnis ist eine Maßanfertigung. Umtausch, Änderung oder Rücknahme ist nicht möglich. Preis nach der z.Zt. gültigen Preisliste. Grundlage sind ausschließlich unsere vorliegenden Verkaufs- und Lieferbedingungen.

Technische Informationen

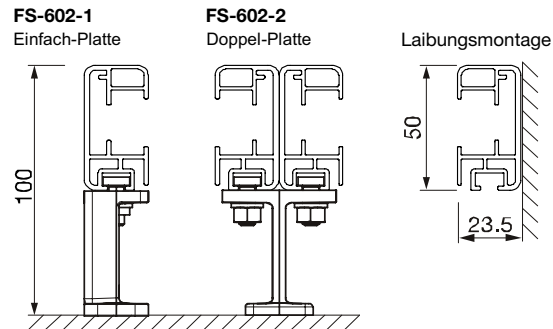
VISOMBRA FS6000-R/-E

TOTALBREITE	max. 400 cm
Leitrohr Ø 30 mm:	bis TB 300 cm
Leitrohr Ø 45 mm:	TB 301 cm bis 400 cm
	min. 85cm
TOTALHÖHE	max. 310 cm
	min. 145 cm
AUSTELLPUNKT (ASP)	max. 285 cm
	min. 85 cm

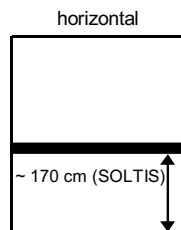
AUSSTELLWINKEL

Standard von 0° - 180°
Arm inkl. Windsicherung

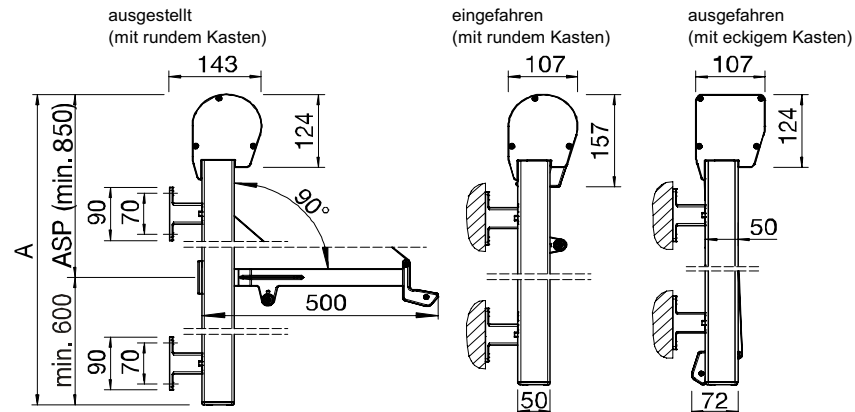
BEFESTIGUNGSVARIANTEN



STANDARD TUCHVERSCHWEISSUNG mit Quernaht (abh. v. Dessin)

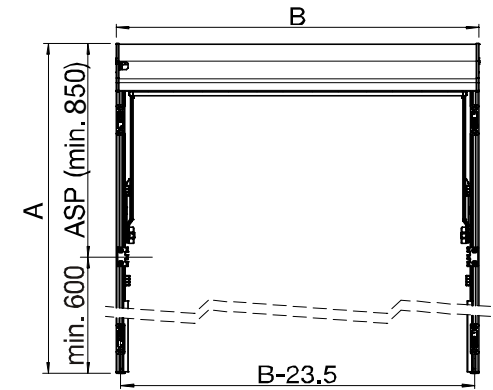


VARIANTEN

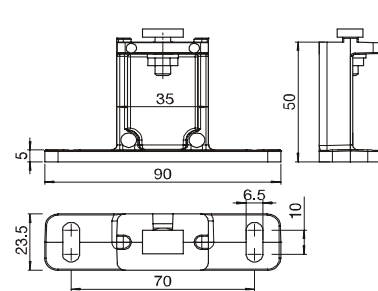


A = Total-Höhe ASP= Ausstellpunkt

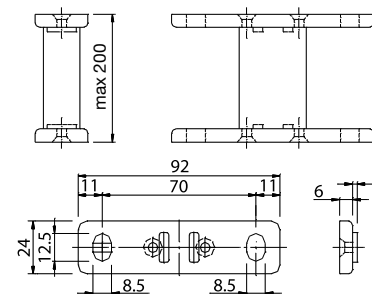
MONTAGEPLAN



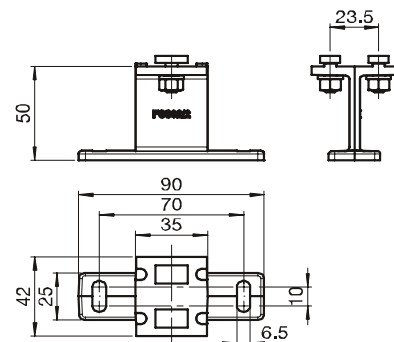
B = Total-Breite
ASP = Ausstellpunkt (v. oben gemessen)



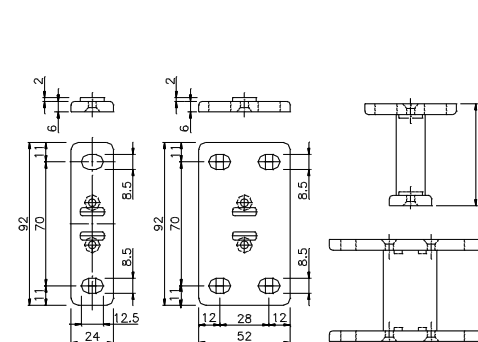
FS-602-1 Befestigungshalter



FS-601-5 Befestigungshalter



FS-602-2 Befestigungshalter



FS-601-6 Befestigungshalter