

# Bestellung

# Angebot

# Horizontal-/Senkrechtmarkise - VENTOSOL VS5400 Indoor (mit Gasdruckzylinder und Gegenzug)



KLAIBER Sonnen- u. Wetterschutztechnik GmbH  
 Graf-Zeppelin-Straße 11-13 · 76694 Forst/Baden  
 Tel. 0 72 51 / 97 33-0 · bestellung@klaiber.de  
[www.klaiber.de](http://www.klaiber.de)

Bestelldatum \_\_\_\_\_

Kommission/Projekt \_\_\_\_\_

Wunschtermin \_\_\_\_\_

Zufuhr

Abholung

Besteller \_\_\_\_\_

Bemerkungen/Skizze \_\_\_\_\_

### Bitte komplett ausfüllen

Anzahl	Farbe	Tuch	Antrieb	Kabelabgang (Ansicht = Sicht auf Kastenwölbung)		Funk-Wandsender																						
				Horizontalmontage	Vertikalmontage																							
_____	C10 Verkehrsweiß (RAL 9016) C28 Weißaluminium (-RAL 9006) C34 Eisenglimmer (-DB 703) Trend glattverlaufend/ Trend Struktur Lifestyle Struktur Lifestyle Plus  Nr. _____  RAL / DB Struktur / NCS  Nr. _____	<b>Mögliche Dessin</b>  Soltis 92* Soltis B92* Quernaht oben Quernaht unten  Nr. _____  <b>Ansichtsseite von außen auf das Tuch entspricht der Vorderseite des Dessins aus unserer Kollektion.</b>	Funkmotor <b>io</b> Motor <ohne Funk>	Ansichtsseite  	Ansichtsseite  	Wandsender Smooove Origin 1 <b>io</b> Wandsender Smooove Origin 4 <b>io</b>  Rahmen für Wandsender Smooove Pure (weiß) Black (schwarz) Silver Mat (silber matt)																						
				**Seite D nicht mit Clipsystem möglich	<b>Funk-Steuerungen</b>  Eolis 3D WireFree <b>io</b> (Schwingungssensor)  Eolis WireFree <b>io</b> (Windwächter)  Sunteis Solar <b>io</b> (Sonnensensor)  Soliris <b>io</b> (Sonnen-/Windsensor + Regenoption)																							
		<b>Montage</b>  Wandmontage mit B-Winkel Wandmontage mit Clipsystem Laibungsmontage	<b>Befestigungswinkel Wandmontage</b>  ZS-111-1 Standard für 1 Führung (Einzelanl.) (h=60 mm) _____ Stück ZS-111-2 Standard für 2 Führ. nebenein. (h=50 mm) _____ Stück ZS-111-3 „erhöht“ für 1 Führ. (Einzelanl.) (max. 90 mm) _____ Stück ZS-111-4 „erhöht“ für 2 Führ. nebenein. (max. 90 mm) _____ Stück ZS-117 Clipsystem (Clip für Wandmontage)*** _____ Stück ZS-122 Clipsicherung (je Führung 1 Stück)	<b>Optionen</b>  Führungsschiene gebohrt bei Laibungsmontage  PVC-Unterlage ZS-123-2 zum Ausgleich für Laibungsmontage (4er Set)	<b>Handsender</b>  <b>io</b>  1-Kanal Situo 1 <b>io</b> Pure II 5-Kanal Situo 5 <b>io</b> Pure II 1-Kanal Situo 1 A/M <b>io</b> Pure II 5-Kanal Situo 5 Variation A/M <b>io</b> Pure II Pure II (weiß/weiß)	<b>Steuerungen (verkabelt)</b>  Soliris Smooove Uno (Sonnen- & Windautomatik)																						
<table border="1"> <thead> <tr> <th rowspan="2">Pos.</th> <th rowspan="2">Anzahl</th> <th rowspan="2">Totalbreite in cm</th> <th rowspan="2">Totalhöhe in cm</th> <th colspan="2">Antriebsseite</th> </tr> <tr> <th>links</th> <th>rechts</th> </tr> </thead> <tbody> <tr> <td>1</td> <td></td> <td></td> <td></td> <td></td> <td></td> </tr> <tr> <td>2</td> <td></td> <td></td> <td></td> <td></td> <td></td> </tr> <tr> <td>3</td> <td></td> <td></td> <td></td> <td></td> <td></td> </tr> </tbody> </table>							Pos.	Anzahl	Totalbreite in cm	Totalhöhe in cm	Antriebsseite		links	rechts	1						2						3	
Pos.	Anzahl	Totalbreite in cm	Totalhöhe in cm	Antriebsseite																								
				links	rechts																							
1																												
2																												
3																												

Technische Informationen siehe Rückseite.

\* Breite abh. v. Tuch / mit Quernaht abh. v. Tuch I \*\*\* Für glatte, ebene Flächen (z.B. Fensterrahmen)

Jedes Erzeugnis ist eine Maßanfertigung. Umtausch, Änderung oder Rücknahme ist nicht möglich. Preis nach der z.Zt. gültigen Preisliste. Grundlage sind ausschließlich unsere vorliegenden Verkaufs- und Lieferbedingungen.

# Technische Informationen

## Horizontal-/Senkrechtmarkise - VENTOSOL VS5400 Indoor

(mit Gasdruckzylinder und Gegenzug)

### Totalbreite:

**Total Breite:** max. 300 cm

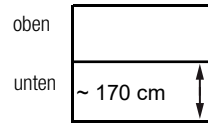
**Totalausladung /** min. 90 cm

**Höhe /** max. 400 cm

**Total Ausladung /** min. 82 cm

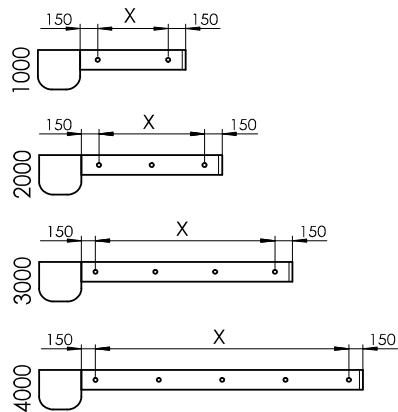
### Tuchver- schweißung horizontal

Angabe Quernaht  
oben oder unten:



### BEFESTIGUNGSHALTER ANORDNUNG / BEFESTIGUNGSLÖCHER LAIBUNGSMONTAGE

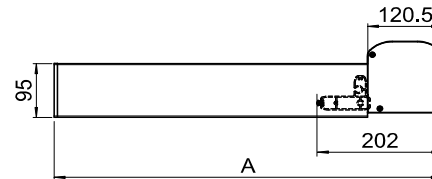
MASSE IN MM



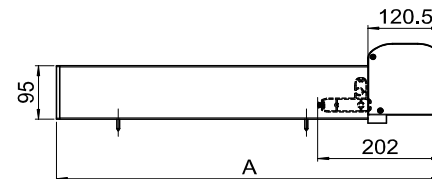
Die restlichen Befestigungspunkte werden gleichmäßig verteilt.

### HORIZONTALE MONTAGE

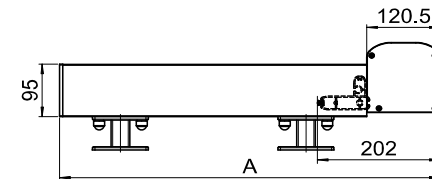
MONTAGE IN  
LAIBUNG



MONTAGE MIT  
CLIPSYSTEM

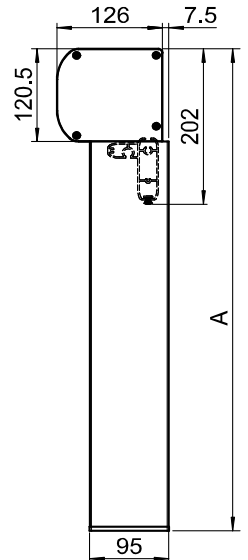
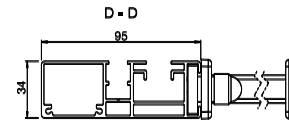
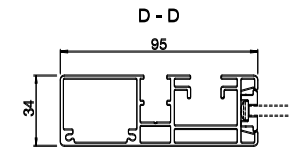
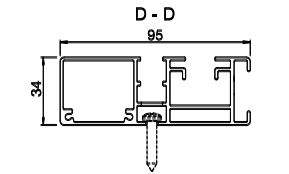


MONTAGE MIT  
BEFESTIGUNGSHALTERN



**A = Totalausladung**

### VERTIKALE MONTAGE



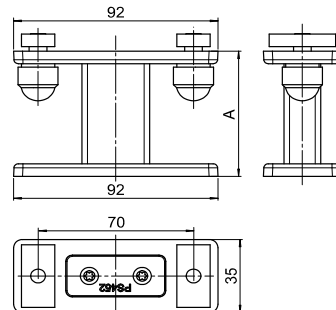
**A = Totalhöhe**

### BEFESTIGUNGSHALTER

EINFACH-PLATTE

**ZS-111-1** A = 60 mm

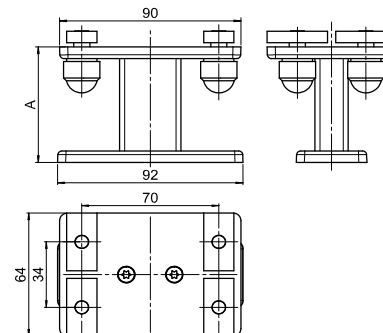
**ZS-111-3** A = 90 mm



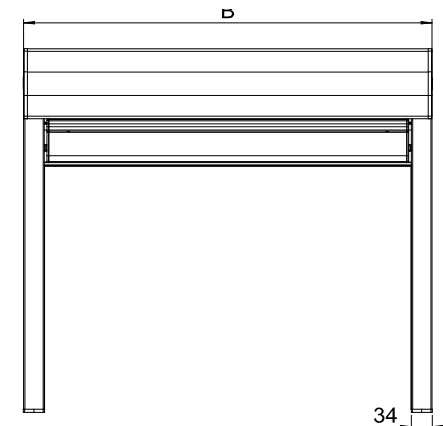
DOPPEL-PLATTE

**ZS-111-2** A = 60 mm

**ZS-111-4** A = 90 mm



### MONTAGEPLAN MIT MOTOR



**B = Totalbreite**