

(ohne Gasdruckzylinder)



KLAIBER Sonnen- u. Wetterschutztechnik GmbH
 Graf-Zeppelin-Straße 11-13 · 76694 Forst/Baden
 Tel. 0 72 51 / 97 33-0 · bestellung@klaiber.de
www.klaiber.de

Bestelldatum

Kommission/Projekt

Wunschtermin

Zufuhr

Abholung

Besteller

Bemerkungen/Skizze

Bitte komplett ausfüllen

Typ Typ VS5100 Typ VS5200 (nur rund lieferbar)		Farbe C10 Verkehrsweiß (RAL 9016) C28 Weißaluminium (-RAL 9006) C34 Eisenglimmer (-DB 703) Trend / Lifestyle / RAL Farben nicht lieferbar!		Tuch Classics <Standard> Soltis Screen™ <Standard> Soltis Veozip™ <Standard> TEX-SCREEN 0 %™ TEX-SCREEN 4 %™ Soltis 92™ Soltis B92™ Quernaht oben Quernaht unten Nr. _____ Ansichtsseite von außen auf das Tuch entspricht der Vorderseite des Dessins aus unserer Kollektion.		Antrieb		Kabelabgang		Getriebe-varianten		Optionen		Funk-Wandsender	
						Art Funkmotor io Motor <ohne Funk>	Getriebe Getriebe außen mit Vierkant ZS-120-1* Getriebe außen mit Öse ZS-120-2* Getriebe außen mit Kopplung ZS-120-3*	 *bei Direktverschraubung und Clipsystem nur bedingt möglich Ansicht = Sicht auf Kastenwölbung		ZS-120-1 ZS-120-2 ZS-120-3 		Führungsschiene gebohrt bei Laibungsmontage Führungsschiene gebohrt bei Direkt- verschraubung an Wand PVC-Unterlage ZS-123-2 zum Ausgleich für Laibungsmontage (4er Set)		Wandsender Smooove Origin 1 io Wandsender Smooove Origin 4 io Rahmen für Wandsender Smooove Pure (weiß) Black (schwarz) Silver Mat (silber matt)	
Montage Wandmontage mit Clips (einteilige Führung) Wandmontage mit B-Winkel einteilige Führung zweiteilige Führung Wandmontage Direktverschraubung (zweiteilige Führung) Laibungsmontage einteilige Führung zweiteilige Führung		Wandmontage Befestigungswinkel ZS-111-1 Standard für 1 Führ. Einzelanl. (h=60 mm) _____ Stück ZS-111-2 Standard für 2 Führ. nebenein. (h=60 mm) _____ Stück ZS-111-3 „erhöht“ für 1 Führ. Einzelanl. (max. 90 mm) _____ Stück ZS-111-4 „erhöht“ für 2 Führ. nebenein. (max. 90 mm) _____ Stück ZS-117 Clipsystem (Clip für Wandmontage)** _____ Stück ZS-122 Clipsicherung (je Führung 1 Stück)		Handsender io 1-Kanal Situo 1 io Pure II 5-Kanal Situo 5 io Pure II 1-Kanal Situo 1 A/M io Pure II 5-Kanal Situo 5 Variation A/M io Pure II Pure II (weiß/weiß)		Kurbellänge 100 cm 120 cm 140 cm 160 cm 180 cm 200 cm ohne Angabe 140 cm		Funk-Steuerungen Eolis 3D WireFree io (Schwingungssensor) Eolis WireFree io (Windwächter) Sunteis Solar io (Sonnensensor) Soliris io (Sonnen-/Windsensor + Regenoption)							
		Steuerungen (verkabelt) Soliris Smooove Uno (Sonnen- & Windautomatik)		Verkabelung Kabelverlängerung, schwarz, 5 m Kabelverlängerung, schwarz, 10 m Hirschmannstecker, schwarz -lose- Hirschmannstecker, schwarz -fest-											

Technische Informationen siehe Rückseite.

*Achtung: Totalbreite + 32 mm (s. Rückseite) / Getriebe max. Breite 400 cm / max. Tuchfläche 10 qm | **Für glatte, ebene Flächen (z.B. Fensterrahmen) | ***Breite abh. v. Design / mit Quernaht abh. v. Design
 Jedes Erzeugnis ist eine Maßanfertigung. Umtausch, Änderung oder Rücknahme ist nicht möglich. Preis nach der z.Zt. gültigen Preisliste. Grundlage sind ausschließlich unsere vorliegenden Verkaufs- und Lieferbedingungen.

Technische Informationen

VENTOSOL VS5100 / VS5200 (ohne Gasdruckzylinder)

VS5100

Totalbreite: max. 400 cm
min. 90 cm

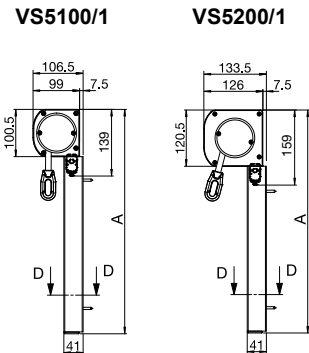
Totalhöhe: max. 300 cm
min. 50 cm

VS5200

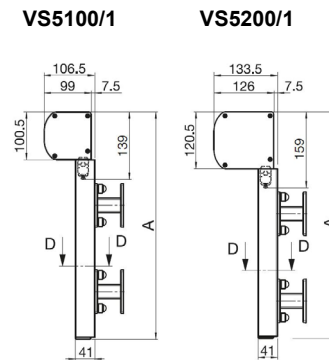
Totalbreite: max. 500 cm
min. 90 cm

Totalhöhe: max. 500 cm
min. 50 cm

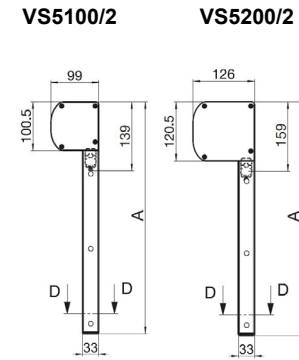
WANDMONTAGE MIT CLIPSYSTEM



WANDMONTAGE MIT BEFESTIGUNGSWINKEL

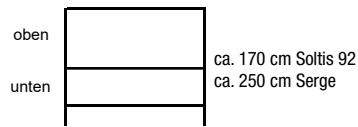


LAIBUNGSMONTAGE

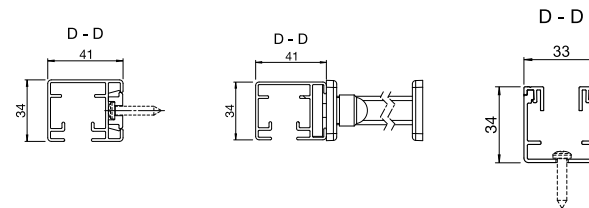


Antrieb mit Getriebe = max. Breite 400 cm
/ max. Tuchfläche 10 m²

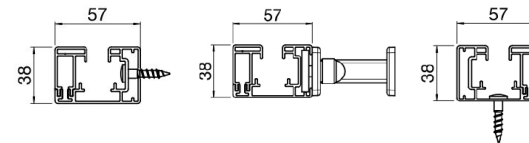
Tuchver-
schweißung
horizontal
Angabe Quernaht
oben oder unten



EINTEILIGE FÜHRUNGSSCHIENE

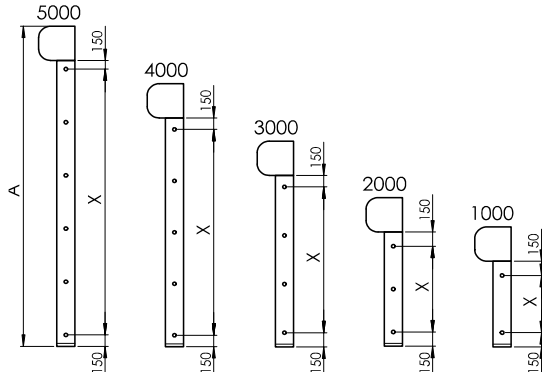


ZWEITEILIGE FÜHRUNGSSCHIENE



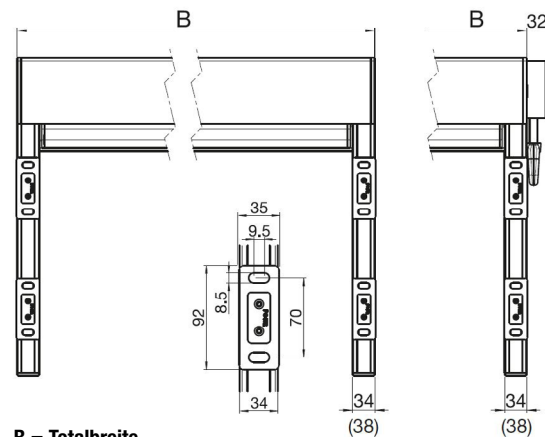
BEFESTIGUNGSWINKEL ANORDNUNG / BEFESTIGUNGLÖCHERLAIBUNGSMONTAGE

MASSE IN MM



Die restlichen Befestigungspunkte werden gleichmäßig verteilt.

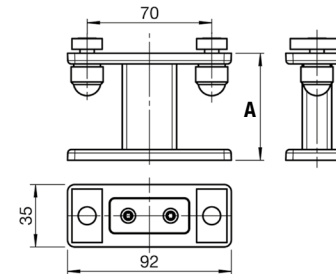
MONTAGEPLAN



B = Totalbreite

BEFESTIGUNGSALTER

Einfache-Platte
ZS-111-1 A = 60 mm
ZS-111-3 A = max. 90 mm



Doppel-Platte
ZS-111-2 A = 60 mm
ZS-111-4 A = max. 90 mm

