

Bestellung

Angebot

Wintergartenbeschattung – TARGA PS6000 inkl. Halter (PS-601-1)

Bestelldatum _____

Kommission/Projekt _____

Wunschtermin _____

Zufuhr

Abholung

Besteller _____

Bemerkungen/Skizze _____

KLAIBER MARKISEN

KLAIBER Sonnen- u. Wetterschutztechnik GmbH
Graf-Zeppelin-Straße 11-13 · 76694 Forst/Baden
Tel. 0 72 51 / 97 33-0 · bestellung@klaiber.de
www.klaiber.de

Bitte komplett ausfüllen

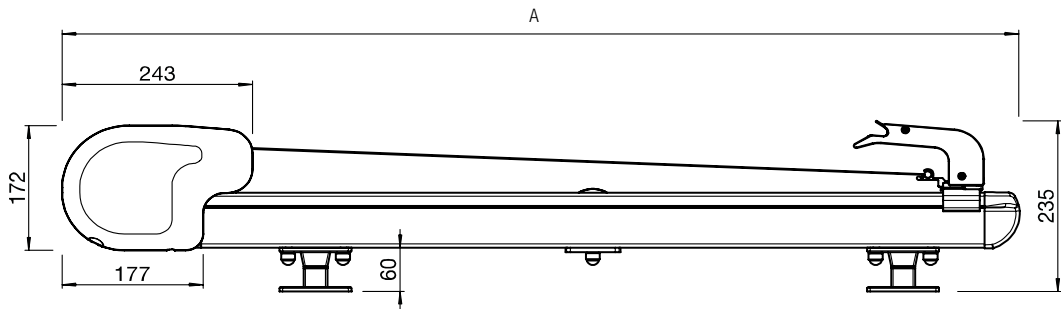
Anzahl	Farbe	Einrückmaße (ab 601 cm Totalbreite mit 3 Führungen)	Totalbreite (ohne Abdeckkappe)	Antrieb (von außen)	Handsender	Funk-Wandsender
_____	C10 Verkehrsweiß (RAL 9016) C28 Weißaluminium (-RAL 9006) C34 Eisenglimmer (-DB 703) Trend glattverlaufend / Trend Struktur Lifestyle Struktur Lifestyle Plus Nr. _____ RAL / DB Struktur / NCS Nr. _____	G Achsmaß innen _____ cm G1 3 Führungen _____ cm G2 3 Führungen _____ cm B linke Seite eingerückt _____ cm (min. 65 mm - max. 1000 mm)* C rechte Seite eingerückt _____ cm (min. 65 mm - max. 1000 mm)* * siehe Zeichnung Rückseite	D Totalbreite _____ cm (Tuch - 12 cm) zzgl. Abdeckkappe 25 mm je Seite Ausladung A Ausladung total _____ cm (Führungsschienenüberstand vorne min. 5 cm – max. 50 cm)	Art Funkmotor io Motor <ohne Funk> Seite links rechts	io 1-Kanal Situo 1 io Pure II 5-Kanal Situo 5 io Pure II 1-Kanal Situo 1 A/M io Pure II 5-Kanal Situo 5 Variation A/M io Pure II Pure II (weiß/weiß)	Wandsender Smooove Origin 1 io Wandsender Smooove Origin 4 io Rahmen für Wandsender Smooove Pure (weiß) Black (schwarz) Silver Mat (silber matt)

Tuch	Ausführung	Befestigungswinkel	Draufsicht 2 Führungen	Draufsicht 3 Führungen (ab 601 cm Breite)
Classics <Standard> (nur genäht lieferbar) Water Nr. _____ (Lieferung nur mit Tuch möglich) Ansichtsseite von außen/oben auf das Tuch entspricht der Vorderseite des Dessins aus unserer Kollektion.	unbedingt angeben! PS-508 Querstrebe Ø 45 mm PS-608 Querstrebe Ø 70 mm _____ Stück (siehe Tabelle Rückseite)	PS-601-1 Standard (h=60 mm) PS-452-3 Standard »erhöht« bis 200 mm _____ mm PS-547 Standard »verstärkt« bis 350 mm _____ mm PS-681-2 geräuschgedämpft f. Einzelanlage (h=60 mm) <bis Neigungswinkel 30°> PS-411-1 für Einzelanlage »spez. für Stegprofil« (h=52 mm) PS-411-2 »erhöht« für Einzelanlage »spez. für Stegprofil« (h=92 mm) PS-421-1 für Einzelanlage »spez. für Stegprofil« (h=52 mm) PS-421-2 »erhöht« für Einzelanlage »spez. für Stegprofil« (h=92 mm) zusätzliche Befestigungswinkel Typ _____ Stück _____ zusätzliche Doppelbefestigungswinkel Typ _____ Stück _____ Bei erhöhten B-Winkeln empfehlen wir zusätzliche Halter.	<p>Diagramm Draufsicht 2 Führungen: Zeigt die Anordnung von zwei Führungen (G1, G2) in einem Kasten (D). Die Abstände sind mit B, C, A und G definiert. Die Höhe des Kastens ist 175 mm, die Abdeckung 25 mm. Die Formel $G + B + C = D$ ist angegeben.</p>	<p>Diagramm Draufsicht 3 Führungen: Zeigt die Anordnung von drei Führungen (G1, G2) in einem Kasten (D). Die Abstände sind mit B, C, A und G definiert. Die Höhe des Kastens ist 175 mm, die Abdeckung 25 mm. Die Formel $G1 + G2 + B + C = D$ ist angegeben.</p>

Technische Informationen siehe Rückseite.

Technische Informationen

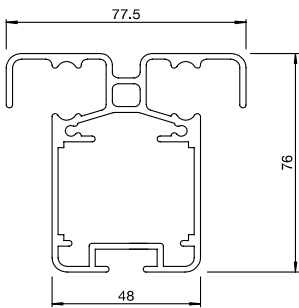
TARGA PS6000



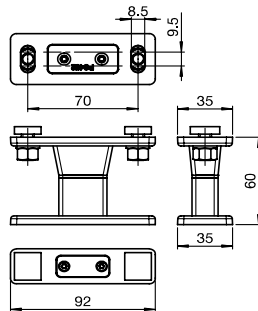
A = Ausladung

Totalbreite:	max.	700 cm*
	min.	100 cm
Ausladung:	max.	700 cm
	min.	150 cm

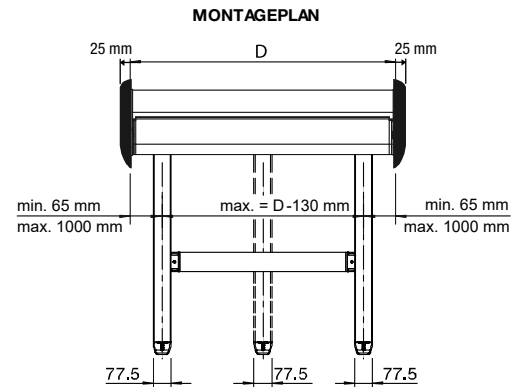
*mit 2 Führungsschienen max. 36 m² möglich,
ab 601 cm Gestellbreite mit 3 Führungsschienen,
Tuch einteilig



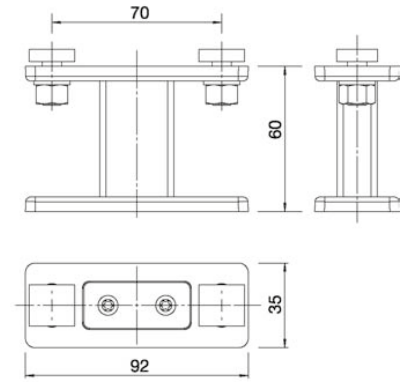
Führungsschiene PS-609



B-Winkel PS-681-2



D plus Abdeckkappe 25 mm je Seite



B-Winkel PS-601-1 Standard

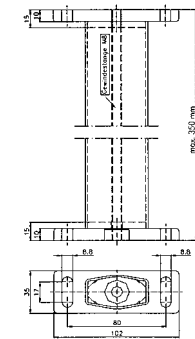
Ausfall	Querstreben											Empfehlung	
	2 Führungen / 1 Tuch						3 FH / 1 Tuch			B-Winkel			
	Gestellbreite in cm (Tuchbreite ca. 12 cm kürzer)											2 FH	3 FH
-total-	200	250	300	350	400	450	500	550	600	650	700	2 FH	3 FH
a.	•	•	•	•	•	•	•	•	•	•	•	4	6 Stück
250 cm	•	•	•	•	•	•	•	•	•	•	•	6	9 Stück
300 cm	•	•	•	•	•	•	•	•	•	•	•	6	9 Stück
350 cm	•	•	•	•	•	•	•	•	•	•	•	8	12 Stück
400 cm	•	•	•	•	•	•	•	•	•	•	•	8	12 Stück
450 cm	•	•	•	•	•	•	•	•	•	•	•	10	15 Stück
500 cm	•	•	•	•	•	•	•	•	•	•	•	10	15 Stück
550 cm	•	•	•	•	•	•	•	•	•	•	•	12	18 Stück
600 cm	•	•	•	•	•	•	•	•	•	•	•	12	18 Stück
650 cm	•	•	•	•	•	•	•	•	•	•	•	12	18 Stück
700 cm	•	•	•	•	•	•	•	•	•	•	•	18	18 Stück

Querstrebe ø 45 mm

ø 70 mm

ø 45 mm

- a. ohne Querstrebe b. 1 Querstrebe c. 2 Querstreben



B-Winkel PS-547
-Höhe auf Maß- max. 350 mm