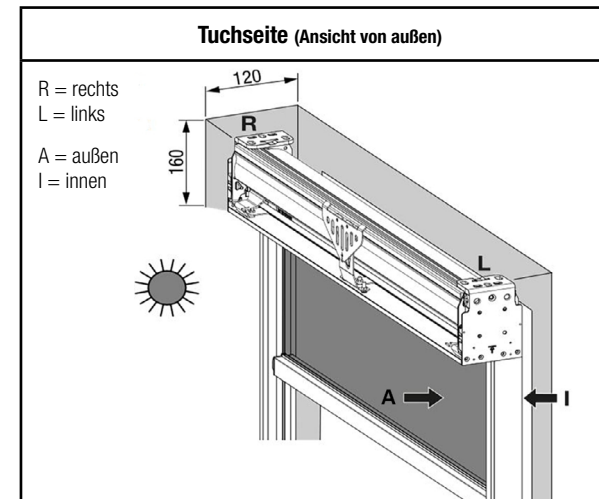
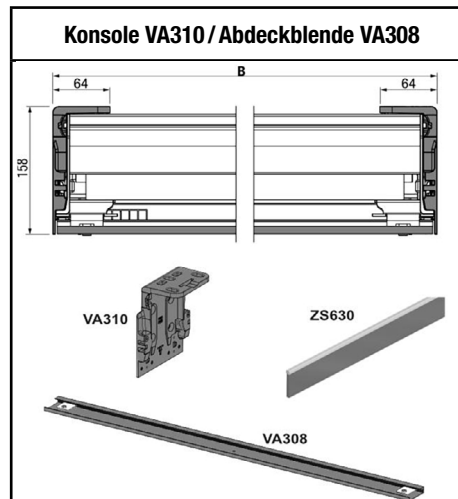


Senkrechtmarkisen – SURAV-HIDE/ZIP VA3100

Antrieb / Basispaket (io) außen									
Antriebsseite Links	Antriebsseite Rechts	Motor kabelgebunden	Funkmotor io	Kabel				Handsender (io)	
				5 m Motorenkabel	10 m Motorenkabel	Hirschmannstecker lose	Hirschmannstecker fest	1-Kanal Situo 1 Pure II	5-Kanal Situo 5 Pure II



Technische Informationen – Teil 1

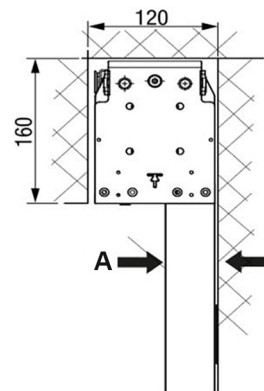
Technische Daten

Technische Änderungen vorbehalten

Total Breite:	min. 800 mm max. 4500 mm
mit ZIP-Führung	max. 4250 mm
Total Höhe:	min. 750 mm
mit Führungsschiene	max. 4000 mm
mit Stangenführung	max. 3000 mm
mit Seilführung	max. 3000 mm
mit ZIP-Führung	max. 3000 mm

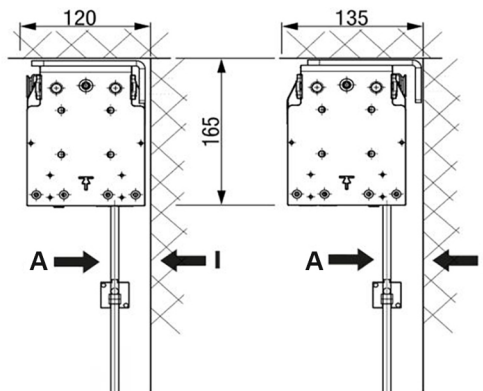
Mindestmaß Nische

Leibung- und Deckenmontage

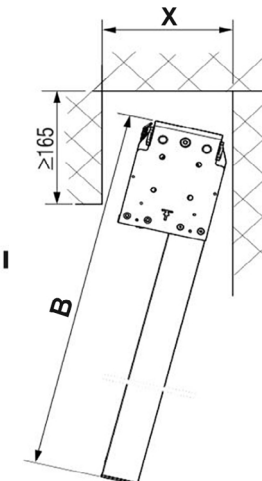


A = außen
I = innen

Wandmontage mit zusätzlicher Konsole VA301
bündig und versetzt



Wandmontage mit zusätzlicher Konsole VA301
bündig und versetzt

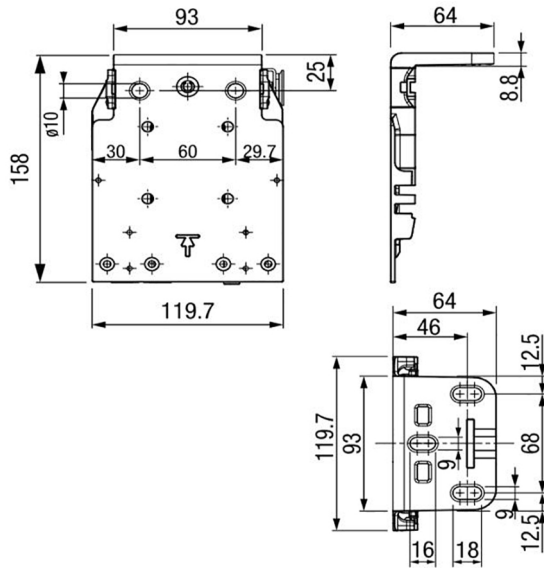


(mm)	
B	X
500	184
1000	152
1500	144
2000	140
2500	138
3000	136
3500	134
4000	132

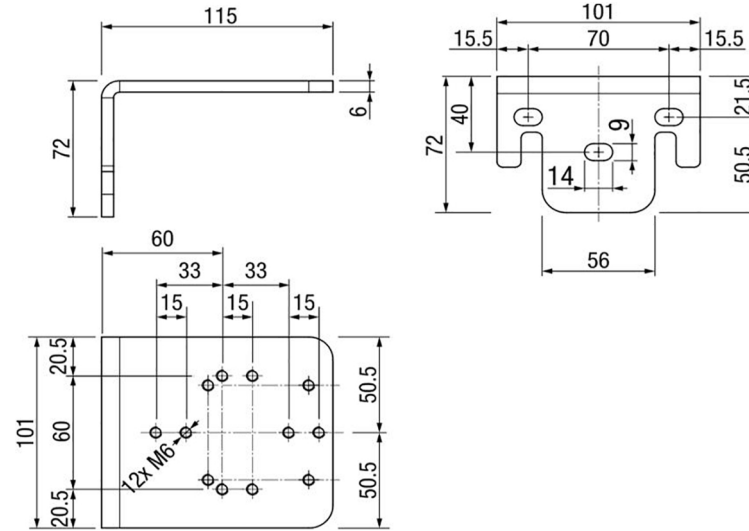
Senkrechtmarkisen – SURAVA-HIDE/ZIP VA3100

Technische Informationen – Teil 2

VA310 Konsole

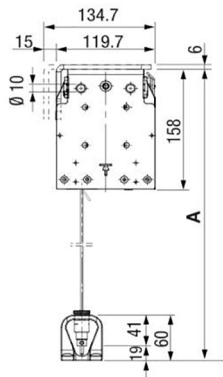


VA301 Wandkonsole

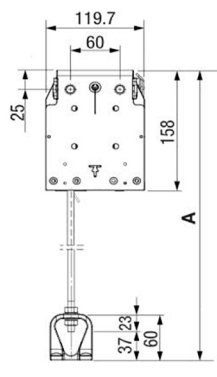


Bodenhalter

Seilführung VA201-1

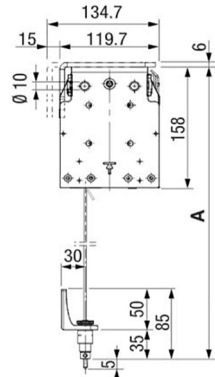


Stangenführung VA201-2

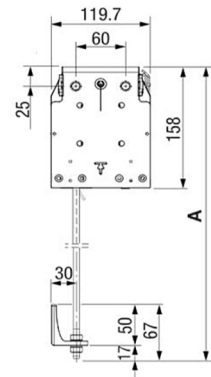


Wandhalter

Seilführung VA212-1

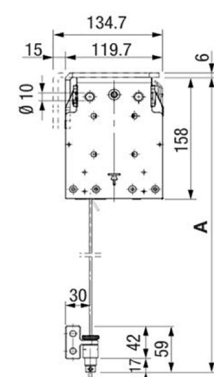


Stangenführung VA212-2

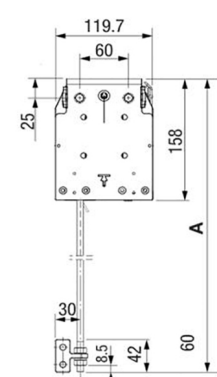


Leibungshalter

Seilführung VA214-1

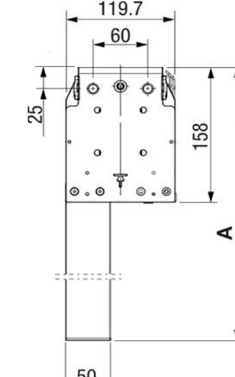


Stangenführung VA214-2

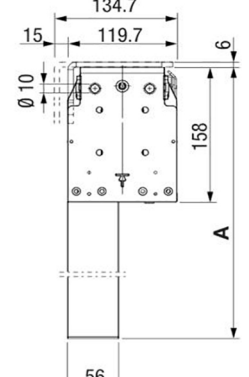


Führungsschiene

Einteilige Führung



Zweiteilige Führung



Senkrechtmarkisen – SURAVA-HIDE/ZIP VA3100

Technische Informationen – Teil 3

Befestigungshalter zu einteiliger Führung VA110

Einfach Platte

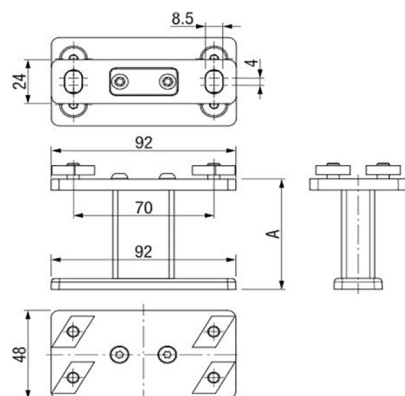
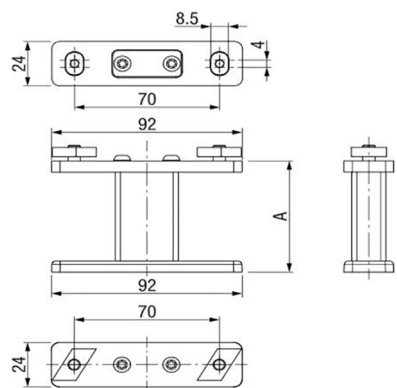
VA101-1 A = 60 mm

VA101-2 A = 90 mm*

Doppel Platte

VA102-1 A = 60 mm

VA102-2 A = 90 mm*



Befestigungshalter zu zweiseitiger Führung ZS610

Einfach Platte

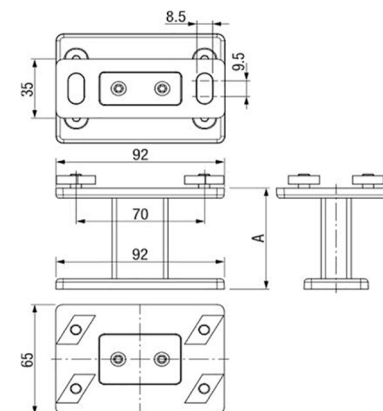
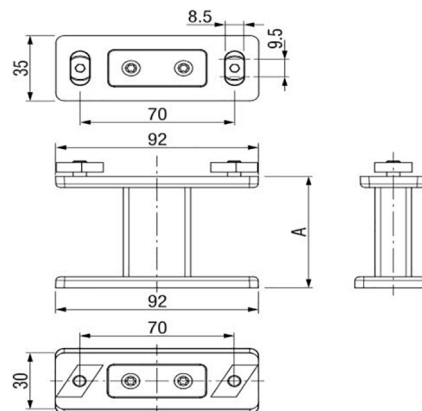
ZS601-1 A = 60 mm

ZS601-2 A = 90 mm*

Doppel Platte

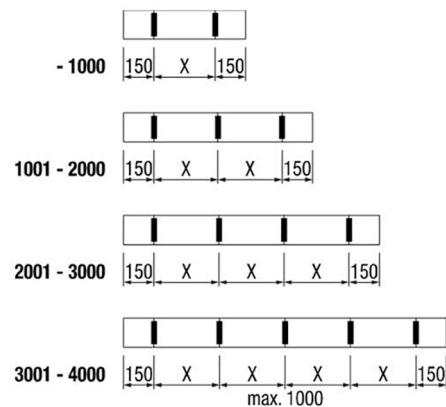
ZS602-1 A = 60 mm

ZS602-2 A = 90 mm*

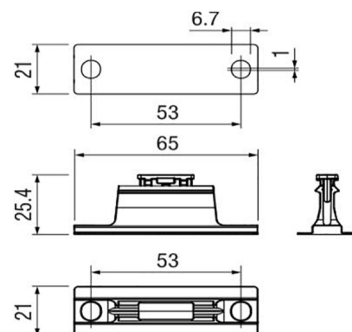


Anordnung

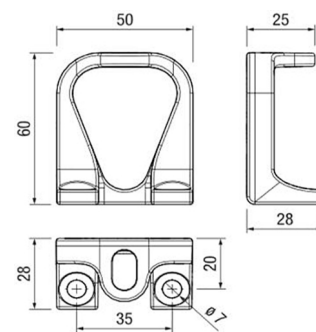
Befestigungshalter / Befestigungslöcher /
Direkte Leibungs- und Wandmontage



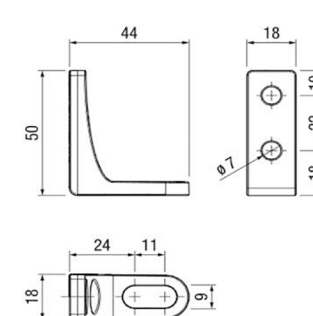
Wandclip VA113-1



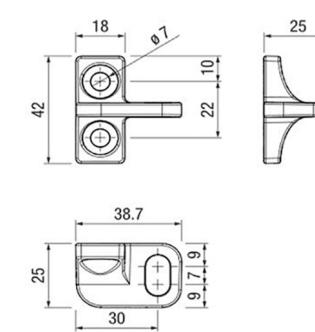
Bodenhalter VA201-2



Wandhalter VA212-1



Leibungshalter VA214



Für hier nicht aufgeführte Maße beachten Sie bitte die Einbauzeichnungen/CAD-Daten im Fachhändler-Login unter der Rubrik „Technik“.

www.klaiber.de/login

*Bitte andere Halter unter Besonderheit angeben

Technische Änderungen vorbehalten

**KLAIBER
MARKISEN**