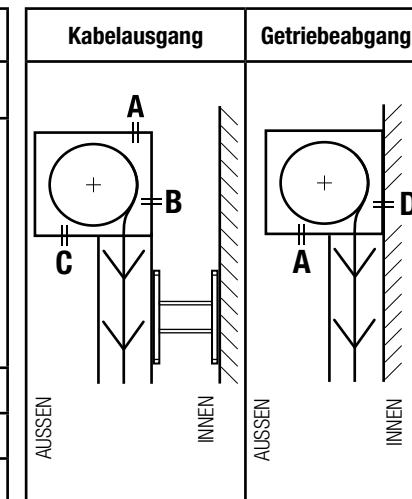


Senkrechtmarkisen – SURAVA-BOX/ZIP VA2100

Antrieb/Steuerung																			
Antriebsseite links von außen	Antriebsseite rechts von außen	Motor kabelgebunden	Funkmotor io	Kabel			Getriebe*				Handsender (io)								
				5 m Kabelverlängerung	10 m Kabelverlängerung	Kabelausgang (A/B/C)	Hirschmannstecker lose	Getriebeabgang (A/D) (nicht für ZIP)	VA-1020-1 Getriebe mit Vierkant, innenliegend	VA-1020-2 Getriebe mit Öse	VA-1020-3 Getriebe mit Kurbelkupplung	1-Kanal Situo 1 Pure II	5-Kanal Situo 5 Pure II	1-Kanal Situo 1 A/M Pure II	5-Kanal Situo 5 A/M Pure II				

Kurbellänge			
S804	R95/1 + R96/..	R95/1 + R97/2	Farbe
100			
120	100	100	
140	120	120	
160	140	140	
180	200	200	
200			
			Grau
			Weiß
cm	cm	cm	
cm	cm	cm	
cm	cm	cm	



Getriebevarianten		
VA-1020-1	VA-1020-2	VA-1020-3
Kurbeltyp		
Gelenkplatte R95/1 + R96/..	Kurbelhaken S804	Kurbeltrichter R95/1+ R97/2

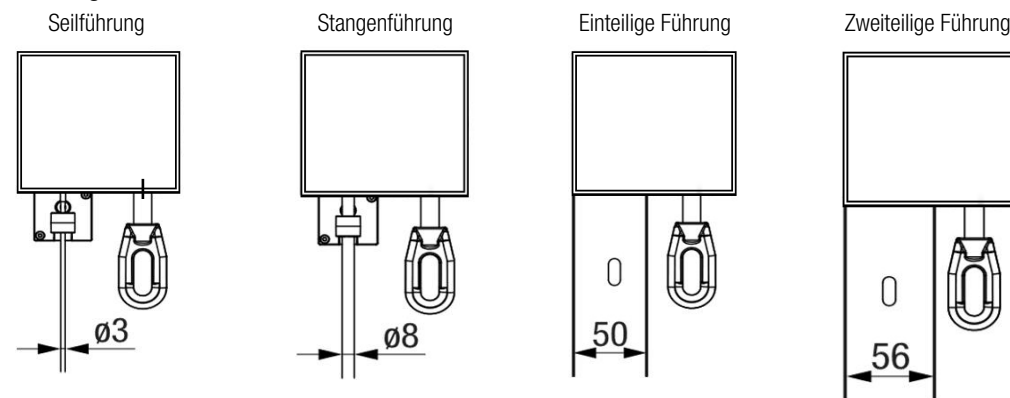
Technische Informationen – Teil 1

Technische Daten

Technische Änderungen vorbehalten

Total Breite:	min. 80 cm
	max. 500 cm
mit ZIP-Führung	max. 425 cm
Total Höhe:	min. 75 cm
mit Führungsschiene	max. 400 cm
mit Stangenführung	max. 300 cm
mit Seilführung	max. 300 cm
mit ZIP-Führung	max. 300 cm

Führungen



*Mit ZIP-Führung kein Getriebe möglich. Details siehe Preisliste.

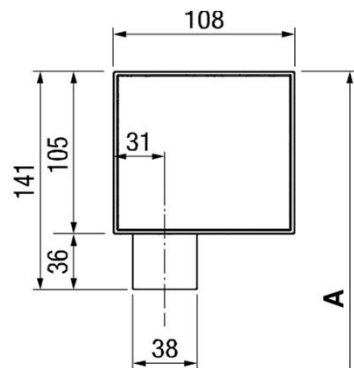
** Nur mit Getriebe VA-1020-1 möglich.

Jedes Erzeugnis ist eine Maßanfertigung. Umtausch, Änderung oder Rücknahme ist nicht möglich. Preis nach der z.Zt. gültigen Preisliste. Grundlage sind ausschließlich unsere vorliegenden Verkaufs- und Lieferbedingungen.

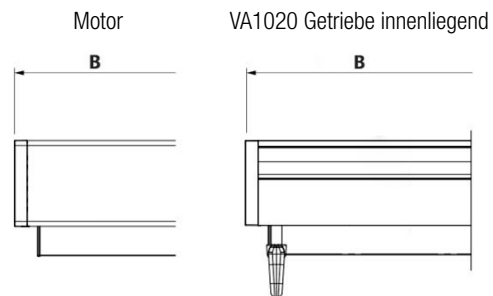
Senkrechtmarkisen – SURAVA-BOX/ZIP VA2100

Technische Informationen – Teil 2

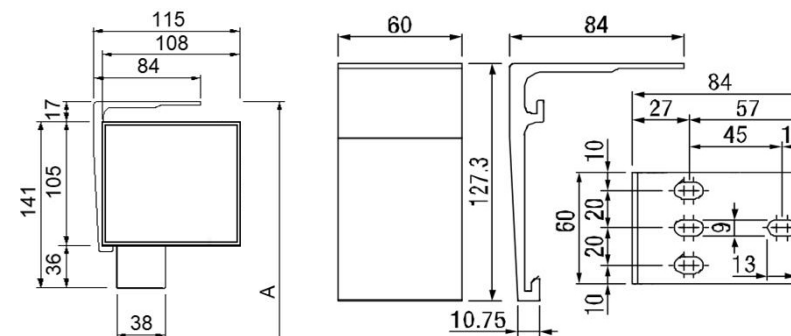
Eckiger Kasten



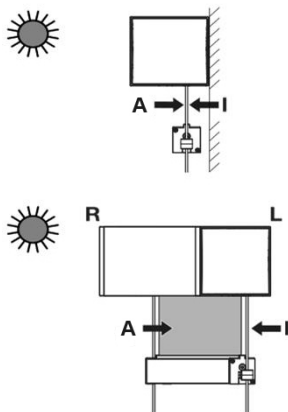
Antriebsarten



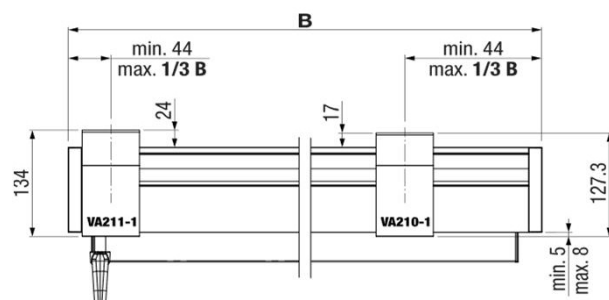
VA210-1 Deckenkonsole flach*



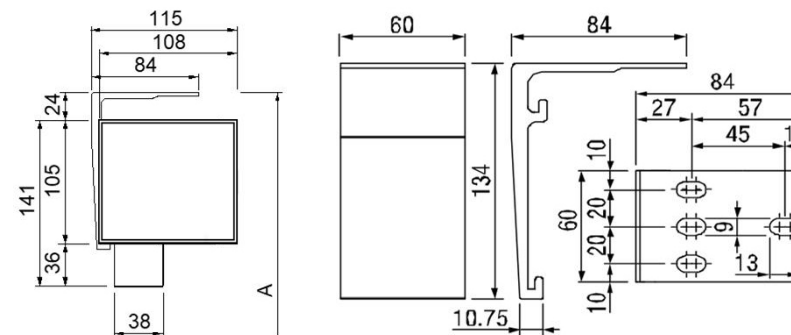
Tuchseite



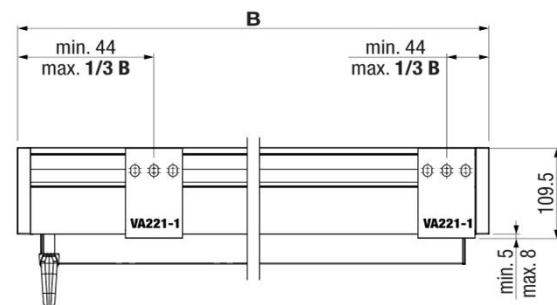
Verschieberegion Deckenkonsole VA210-1 / VA211-1



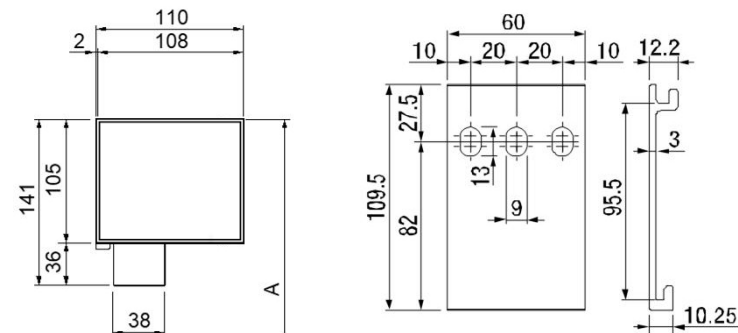
VA211-1 Deckenkonsole hoch



Verschieberegion Wandkonsole VA221-1



VA221-1 Wandkonsole



* Hinweis: Schraubenkopfhöhe max. 4 mm

Senkrechtmarkisen – SURAVA-BOX/ZIP VA2100

Technische Informationen – Teil 3

Befestigungshalter zu einteiliger Führung VA110

Einfach Platte

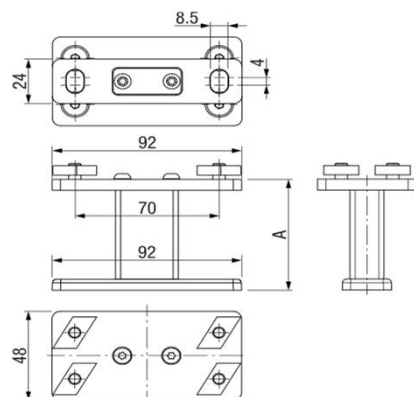
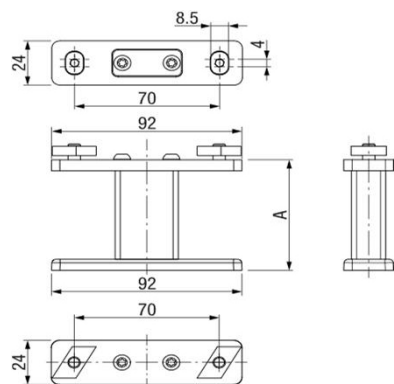
VA101-1 A = 60 mm

VA101-2 A = 90 mm*

Doppel Platte

VA102-1 A = 60 mm

VA102-2 A = 90 mm*



Befestigungshalter zu zweiseitiger Führung ZS610

Einfach Platte

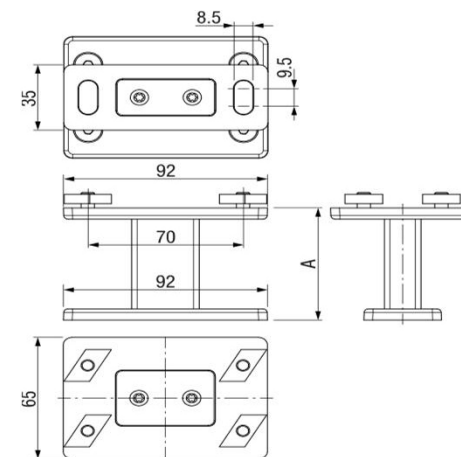
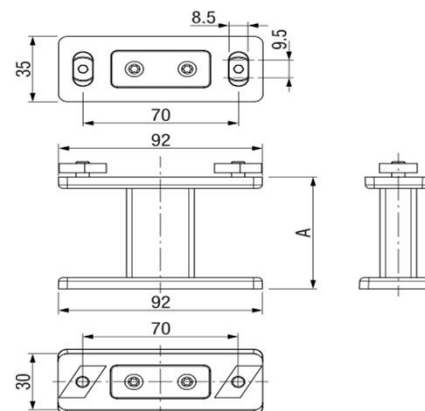
ZS601-1 A = 60 mm

ZS601-2 A = 90 mm*

Doppel Platte

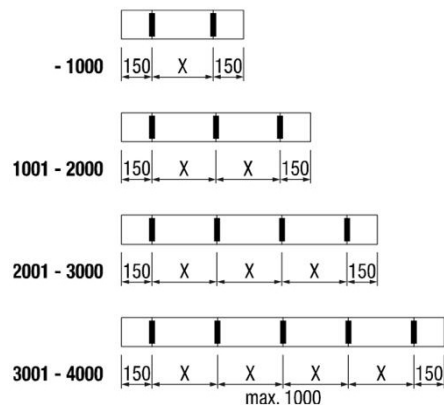
ZS602-1 A = 60 mm

ZS602-2 A = 90 mm*

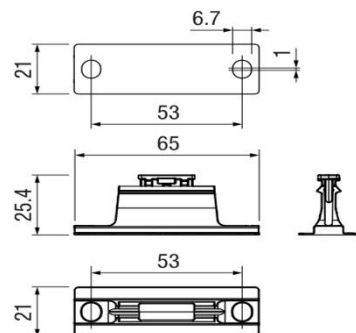


Anordnung

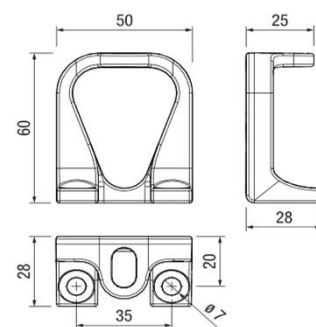
Befestigungshalter / Befestigungslöcher /
Direkte Laibungs- und Wandmontage



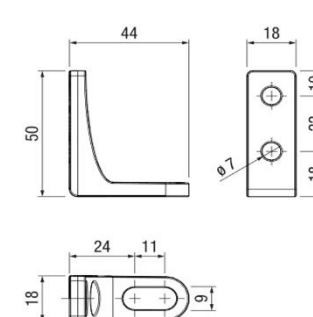
Wandclip VA113-1



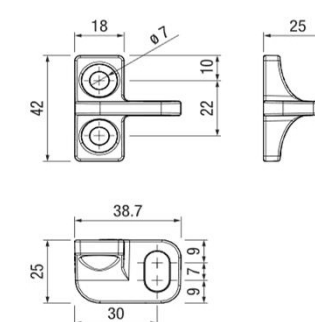
Bodenhalter VA201-2



Wandhalter VA212-1



Laibungshalter VA214



Für hier nicht aufgeführte Maße beachten Sie bitte die Einbauzeichnungen/CAD-Daten im Fachhändler-Login unter der Rubrik „Technik“.
www.klaiber.de/login

*Bitte andere Halter unter Besonderheit angeben

Technische Änderungen vorbehalten