

# Bestellung

# Angebot

# Pergolamarkise – RIVERA P5000



KLAIBER Sonnen- u. Wetterschutztechnik GmbH  
 Graf-Zeppelin-Straße 11-13 · 76694 Forst/Baden  
 Tel. 0 72 51 / 97 33-0 · bestellung@klaiber.de  
**www.klaiber.de**

Bestelldatum

Kommission/Projekt

Wunschtermin

Zufuhr

Abholung

Besteller

Bemerkungen/Skizze

### Bitte komplett ausfüllen

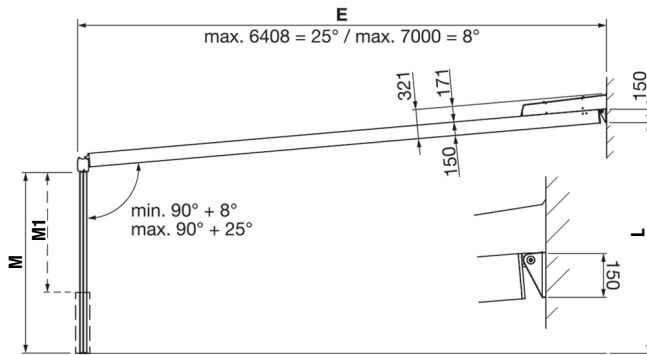
Anzahl	Farbe	Aluminium-Konstruktion (Ansicht von außen)						Tuch	LED-Beleuchtung	Funk-Wandsender			
		Montageart	Deckenmontage versetzt	Totalbreite			Ausfall horizontal				Höhe hinten	Höhe vorne	
	C10 Verkehrsweiß (RAL 9016) C28 Weißaluminium (-RAL 9006) C34 Eisenglimmer (-DB 703) Trend glattverlaufend / Trend Struktur Lifestyle Struktur Lifestyle Plus  Nr. _____  RAL / DB Struktur / NCS  Nr. _____	Wand	Maß <b>k</b>  _____ cm	Modul 1	Modul 2	Modul 3	Ausfall	Mindestneigung 8°	Resistent Resistent Blockout  Nr. _____	Funk <b>io</b> dimmbar ohne Funk, dimmbar 1-10 V ein/aus**  **Schalter ein/aus Dimmer = bauseits	Wandsender Smooove Origin 1 <b>io</b> Wandsender Smooove Origin 4 <b>io</b>  Rahmen für Wandsender Smooove Pure (weiß) Black (schwarz) Silver Mat (silber matt)		
		Decke		<b>B1</b>	<b>B2</b>	<b>B3</b>	<b>E</b>					<b>L</b>	<b>M</b>
Antrieb (von außen)		Handsender		Optionen		Entwässerung / Stützenmaß							
Art		<b>io</b>		P-521 Wandkonsole (Vergrößerungsplatte) GP533 Winkel für seitliche Montage an Wasserkanal SD140 Schutzdach		<p>1 Ablauf pro 25 m<sup>2</sup> notwendig                  W4 = Wasserspeier (Standard)                  W2 = Ablauf durch Stütze                  W3 = Entwässerungsloch</p>							
Slim Receiver Funkempfänger <b>io*</b> Motor <ohne Funk>  (Antrieb immer links)  *zwingend für Beleuchtung		1-Kanal Situo 1 <b>io</b> Pure II (nur bei Funkmotor <b>io</b> möglich) 5-Kanal Situo 5 <b>io</b> Pure II (nur bei Funkmotor <b>io</b> möglich) 5-Kanal Situo 5 Variation A/M <b>io</b> Pure II (nur bei Funkmotor <b>io</b> möglich) Pure II (weiß/weiß)				V1	V1	M1	M1	W2	W3	W2	W3

Technische Informationen siehe Rückseite.

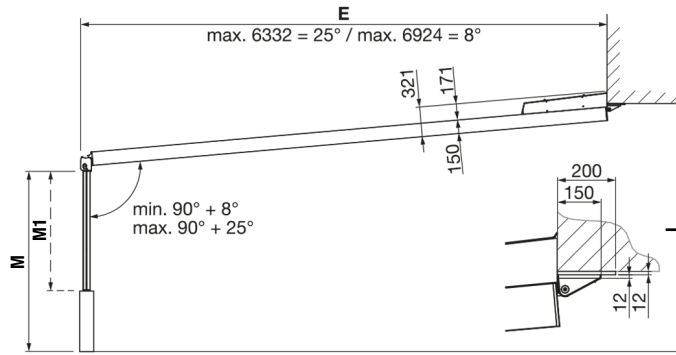
# Technische Informationen

## RIVERA P5000

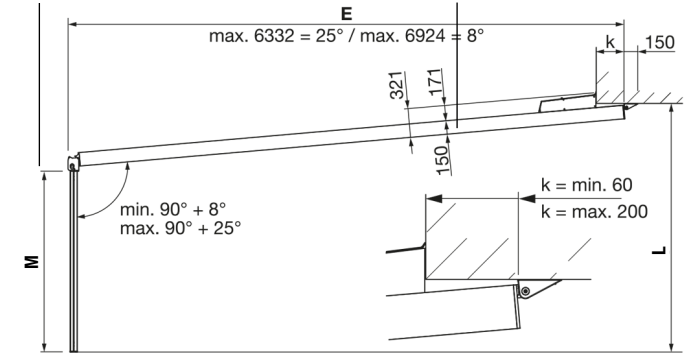
### WANDMONTAGE



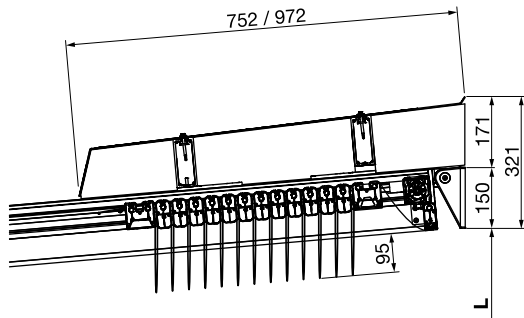
### DECKENMONTAGE MIT WANDKONSOLE (BÜNDIG)



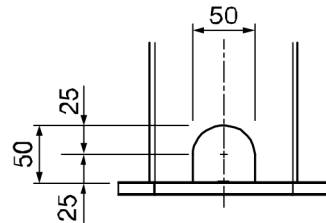
### DECKENMONTAGE OHNE WANDKONSOLE (VERSETZT)



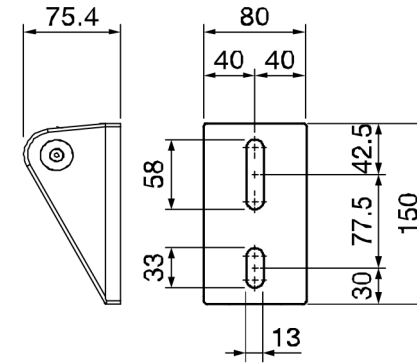
### TUCHBAHNHOF MIT SCHUTZDACH



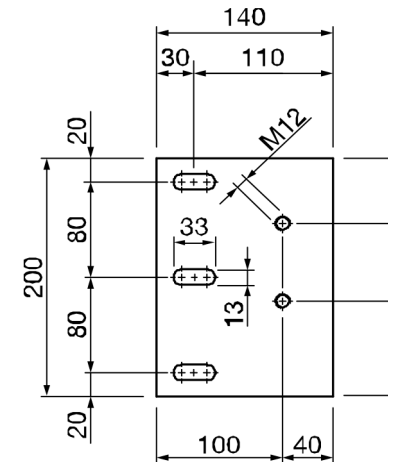
### W3 = ENTWÄSSERUNGSLÖCH



### P505/. ANSCHLUSSTEILE (Scharnier Wand)

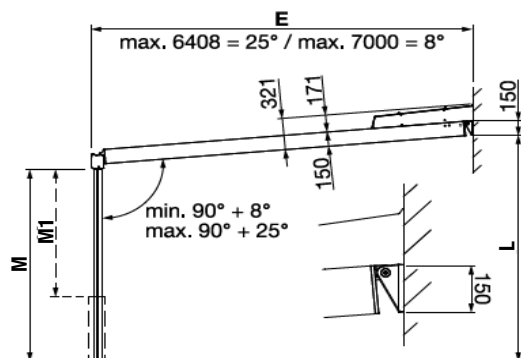


### P-521

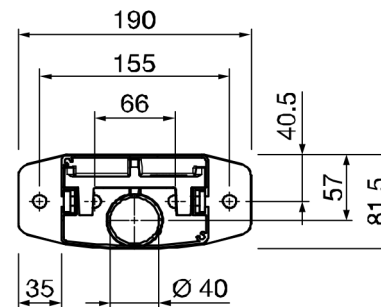


### AUSFALL MIN.-DIFF. BEI 8°

400 cm	59 cm
450 cm	66 cm
500 cm	73 cm
550 cm	80 cm
600 cm	87 cm
650 cm	94 cm
700 cm	101 cm



### P809/5 FUSSPLATTE



HÖHENDIFFERENZEN ZWISCHEN HÖHE VORNE M UND HÖHE HINTEN L BEI 8°

Technische Änderungen vorbehalten