



KLAIBER Sonnen- u. Wetterschutztechnik GmbH
 Graf-Zeppelin-Straße 11-13 · 76694 Forst/Baden
 Tel. 0 72 51 / 97 33-0 · bestellung@klaiber.de
www.klaiber.de

Bestelldatum _____

Kommission/Projekt _____

Wunschtermin _____

Zufuhr

Abholung

Besteller _____

Bemerkungen/Skizze _____

Bitte komplett ausfüllen

Anzahl	Farbe	Kastenlänge total in cm		Auszug in cm (Normlänge)	Tuch	Arretierung
		Normlänge	nach Maß			
_____	C10 Verkehrsweiß (RAL 9016) C28 Weißaluminium (-RAL 9006) C34 Eisenglimmer (-DB 703) Trend glattverlaufend / Trend Struktur Lifestyle Struktur Lifestyle Plus Nr. _____ RAL / DB Struktur / NCS Nr. _____	120 cm 150 cm 170 cm 190 cm 220 cm	_____ cm	200 cm 250 cm 300 cm 350 cm 400 cm	Classics <Standard> Water Fire Optional mit Tenara (PTFE) genäht Optional Längsnähte / Seitensäume geklebt <Polyacryl> (max. 600 cm) Nr. _____	Winkelsatz vorne SR-418 _____ Stück Aufschraubpfosten SR-415-1 (Standard h=85 cm) <Alu> _____ Stück Aufschraubpfosten SR-415-1 nach Maß (max. 175 cm) <Alu> _____ cm _____ Stück Einsteckpfosten SR-414-2 <Alu> ohne Bodenhülse (h = 85 cm) _____ Stück Bodenhülse SR-413-2 (für Einsteckpfosten SR-414-2) inkl. Bodenhülsendeckel _____ Stück Einsteckpfosten SR-414-2 <Alu> ohne Bodenhülse nach Maß (max. 175 cm) _____ cm _____ Stück Zusätzl. Wandkonsolen SR-606 _____ Stück Zusätzlicher Ziehgriff _____ Stück Hinweis: Bei Aufschraubpfosten und Einsteckpfosten kein Winkelsatz zusätzlich nötig

Technische Informationen siehe Rückseite.

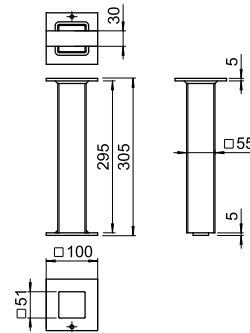
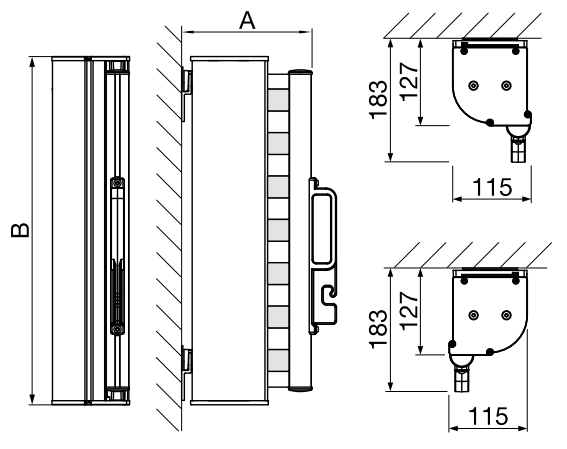
Technische Informationen

QUICK-ROLL FLEX SR6000

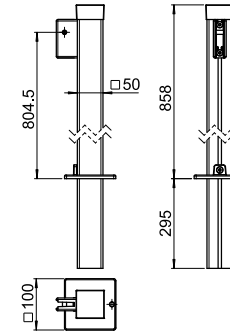
Technische Daten

Kastenlänge: Rastermaße 120 / 150 / 170 / 190 / 220 cm
 Auszuglänge: Rastermaße 200 / 250 / 300 / 350 / 400 cm
 Zwischenmaße: Auftragsbezogen gegen Aufpreis

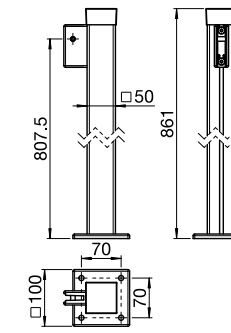
Fassadenmontage



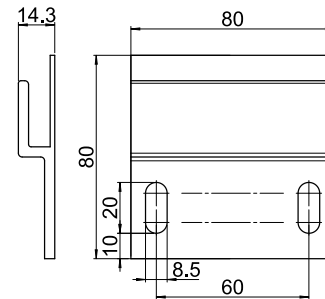
SR-413-2
Bodenhülse



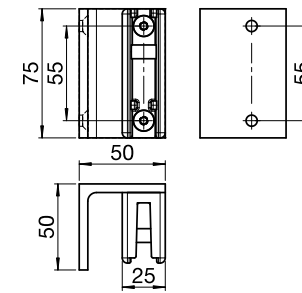
SR-414-2
Einsteckpfosten



SR-415-1
Aufschraubpfosten



SR-606
Wandkonsole



SR-418
Befestigungswinkelsatz