

# Bestellung

# Angebot

# Pergolamarkise – PERGOLINO P3600



KLAIBER Sonnen- u. Wetterschutztechnik GmbH  
 Graf-Zeppelin-Straße 11-13 · 76694 Forst/Baden  
 Tel. 0 72 51 / 97 33-0 · bestellung@klaiber.de  
[www.klaiber.de](http://www.klaiber.de)

Bestelldatum

Kommission/Projekt

Wunschtermin

Zufuhr

Abholung

Besteller

Bemerkungen/Skizze

### Bitte komplett ausfüllen

Anzahl	Farbe C10 Verkehrsweiß (RAL 9016) C28 Weißaluminium (-RAL 9006) C34 Eisenglimmer (-DB 703) Trend glattverlaufend / Trend Struktur Lifestyle Struktur Lifestyle Plus RAL / DB Struktur / NCS Nr. _____	Gestell					Stützen	Antrieb (von außen)	Funk-Wandsender	
		Totalbreite	Ausfall Schräg	Position Führungen (Ansicht von außen)						Stützenposition
		B	A	Maß V1*	Maß G1	Maß G2	Maß V2*	C	Nur Funkmotor <b>io</b> möglich	Rahmen für Wandsender Smooove Pure (weiß) Black (schwarz) Silver Mat (silber matt)
		cm	cm	cm min. 9,4 cm max. 80 cm**	cm	cm	cm min. 9,4 cm max. 80 cm**	cm min. 30 cm	Montage	
									Wand Decke	
Handsender	Tuch	Beleuchtung	Optionen			Position Führungen / benötigte Maße (Ansicht von außen)			Funk-Steuerungen	
<b>io</b> 1-Kanal Situo 1 <b>io</b> Pure II 5-Kanal Situo 5 <b>io</b> Pure II 1-Kanal Situo 1 A/M <b>io</b> Pure II 5-Kanal Situo 5 Variation A/M <b>io</b> Pure II Pure II (weiß/weiß)	Classics <Standard> Water Fire Nr. _____ (nur genäht lieferbar)	In Führungsschienen links rechts mittig  In Querstreben 1 2  Positionierung der Querstrebe bauseits***  Trafo	<b>Wasserösen</b> vernickelt (10 mm Ø) nur mit zus. Querstreben TP-727 Nutenfüllprofil (nur bei Führungen und Querstreben <b>ohne Beleuchtung</b> ) P-374 Wasserkanal (zwischen zwei Anlagen) P-375 Doppelplatte-Stützverbinder (nur bei Führungen außenliegend) P-318-1 Wandanschlussprofil (für Abschluss an Fassade) P-328-1 Seitendeckel für P-318-1 Wandanschlussprofil P-358 zusätzliche Querstrebe (Tuchunterstützung) P-333 Deckenwinkel P-361 zusätzliche Konsole Standard (für Wandmontage) _____ Stück P-351 zusätzliche Konsole schmal (für Wandmontage) _____ Stück			<p>3 Führungen</p> <p>ab 601 cm Gestellbreite 3 Führungen</p> <p>B = Totalbreite G1 = Achsabstand (Achismaß) V1, V2 = Position Führungen / Stützen*</p> <p>V1 ~ V2 G1 ~ G2</p>			Eolis WireFree <b>io</b> (Windwächter) Sunteis Solar <b>io</b> (Sonnensensor) Soliris <b>io</b> (Sonnen-/Windsensor + Regenoption)	
		Bedienung Funk <b>io</b> ein/aus/dimmen exkl. Handsender							<b>Verkabelung</b> Kabelverlängerung, schwarz, 5 m Kabelverlängerung, schwarz, 10 m Hirschmannstecker, schwarz -lose- Hirschmannstecker, schwarz -fest-	

Technische Informationen siehe Rückseite.

\*Führungen / Stützen Standard 10% der Totalbreite eingerückt je Seite. Bei Abweichung unter 10% nur in Verbindung mit Querstrebe P-358 lieferbar.

\*\*Max. Einrückmaß abhängig von Ausfall. Siehe Rückseite Abbildung „Montageplan“.

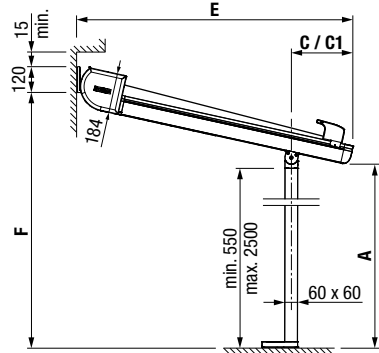
\*\*\*Bauartbedingung kann die Querstrebe nicht auf gleiche Höhe wie die Stützen gesetzt werden.

Jedes Erzeugnis ist eine Maßanfertigung. Umtausch, Änderung oder Rücknahme ist nicht möglich. Preis nach der z.Zt. gültigen Preisliste. Grundlage sind ausschließlich unsere vorliegenden Verkaufs- und Lieferbedingungen.

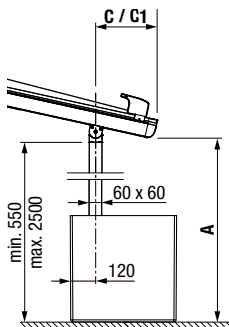
# Technische Informationen

## PERGOLINO P3600

### WANDMONTAGE mit Fußplatte



mit Bodenhülse



C = mind. 300 mm mit automatischer Arretierung (io) Maticlock

### MONTAGEPLAN Ansicht von innen

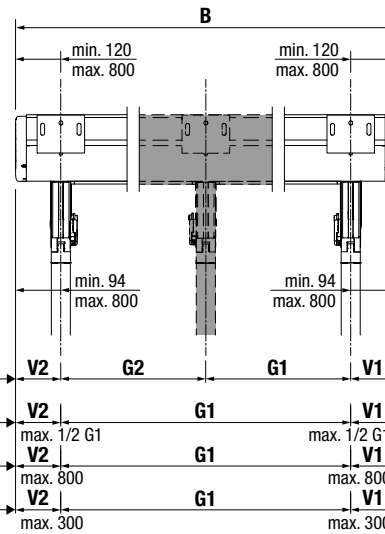
V1 ~ V2  
G1 ~ G2

B = > 6000

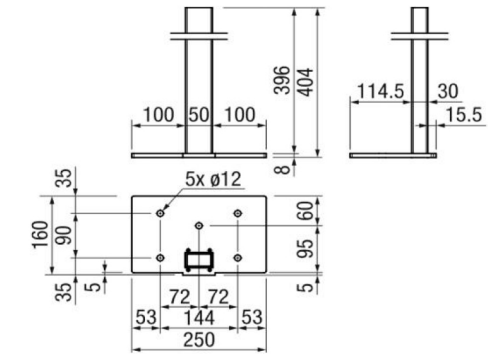
B = < 3200

E = < 4500

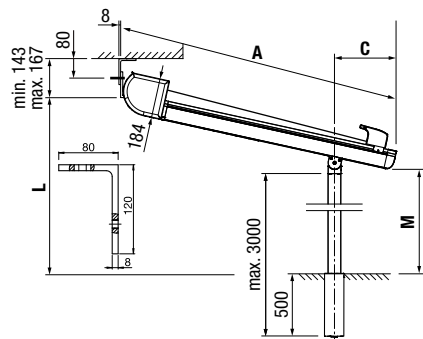
E = > 4500



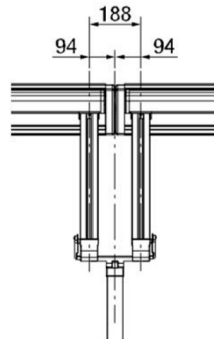
### P-363 FUSSPLATTE



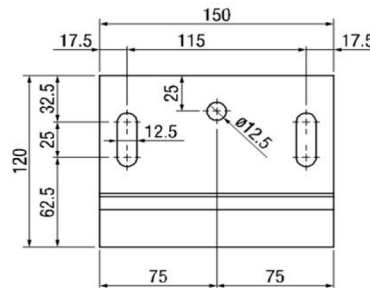
### DECKENMONTAGE



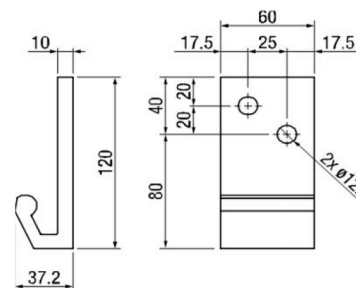
### 2 ANLAGEN ANEINANDER GESTOSSEN



### P-361 KONSOLE STANDARD

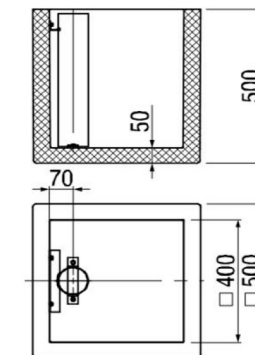


### P-351 KONSOLE SCHMAL



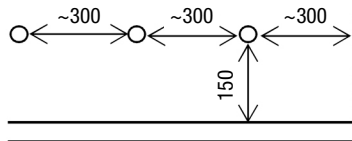
### P-317 BLUMENTROG

(BETON) INKL. BLUMENTROGHÜLSE



Totalbreite: max. 700 cm  
min. 100 cm  
Ausfall: max. 600 cm  
min. 140 cm  
Neigung: 3° - 25°

### POSITION WASSERÖSEN (Option)



Von 3° - 8°: Anlage ist nur als Sonnenschutz zu verwenden.

Von 8° - 25°: Anlage mit wasserabweisendem Tuch (Protect Plus Water), 1 - 2 Querstreben (erste Querstrebe muss 60 cm von vorne zurückversetzt sein aufgrund Wassersackbildung) und Wasserösen für einen besseren Regenablauf notwendig.

Für hier nicht aufgeführte Maße beachten Sie bitte die Einbauzeichnungen/CAD-Daten im Fachhändler-Login unter der Rubrik „Technik“.  
www.klaiber.de/login

Technische Änderungen vorbehalten

**KLAIBER  
MARKISEN**