

Bestelldatum \_\_\_\_\_

Kommission/Projekt \_\_\_\_\_

Wunschtermin \_\_\_\_\_

Zufuhr

Abholung

Besteller \_\_\_\_\_

Bemerkungen/Skizze \_\_\_\_\_



KLAIBER Sonnen- u. Wetterschutztechnik GmbH  
 Graf-Zeppelin-Straße 11-13 · 76694 Forst/Baden  
 Tel. 0 72 51 / 97 33-0 · bestellung@klaiber.de  
**www.klaiber.de**

**Bitte komplett ausfüllen**

Anzahl	Farbe	Dachlast		Bauangaben		Wasserablauf und Stützenabstände (Ansicht von außen)	Funk-Wandsender
		kg/qm	Für Glas** (VSG)	Anzahl und Maße (in cm)			
_____	C10 Verkehrsweiß (RAL 9016) C28 Weißaluminium (~RAL 9006) C34 Eisenglimmer (~DB 703) Trend glattverlaufend / Trend Struktur	85* (Standard)	10 mm	_____ cm	_____ cm		Wandsender Smooove Origin 1 <b>io</b> Wandsender Smooove Origin 4 <b>io</b>
		125	12 mm	_____ cm	_____ Stk.		
		150	Bis 400 cm Scheibe einteilig	_____ cm	Anzahl Stützen		
		180	Isolationsmontage	_____ cm	_____ cm		
Auf Anfrage	links rechts	Höhe hinten (L)		Überstand (P)			
Montage	Lifestyle Struktur Lifestyle Plus	kg/qm	Bohrung Wandanschlussprofil 400 mm nach innen versetzt.	Höhe vorne (M)			Rahmen für Wandsender Smooove Pure (weiß) Black (schwarz) Silver Mat (silber matt)
Wand	Nr. _____	Straße/Nr. Montageort					<b>Funk-Steuerungen</b>
Decke	RAL / DB Struktur / NCS Nr. _____	PLZ Montageort (Bitte unbedingt angeben)					Soliris <b>io</b> (Sonnen-/Windsensor + Regenoption)

Zubehör »extra«	Beleuchtung	BESCHATTUNG ARNEX PS8000 / PS8100			Handsender	Steuerungen (verkabelt)
Entwässerung außen liegend über Fallrohr links rechts Verlängerung Wasserkanal (max. 1000 mm) _____ cm rechts (v. außen) links (v. außen)	LED-Beleuchtung SPOTS Bedienung Funk <b>io</b> ein/aus/dimmbar (nur mit <b>io</b> Handsender möglich) Anzahl Längsbalken mit Beleuchtung _____ Stück Anzahl Spots je Längsbalken _____ Stück	Modell	Tuch	Antrieb Beschattung	<b>io</b> 1-Kanal Situo 1 <b>io</b> Pure II 5-Kanal Situo 5 <b>io</b> Pure II 1-Kanal Situo 1 A/M <b>io</b> Pure II 5-Kanal Situo 5 Variation A/M <b>io</b> Pure II Pure II (weiß/weiß)	Soliris Smooove Uno (Sonnen- & Windautomatik)
Querbalken verlängert links rechts _____ cm Stahlverstärkung	LED-Beleuchtung STRIPES ( <b>io</b> ) Anzahl Längsbalken mit Beleuchtung _____ Stück	PS8000 PS8100	Classics <Standard> (nur genäht lieferbar) Nr. _____	Funkmotor <b>io</b> Motor <ohne Funk> (Sender und Steuerungen separat angeben) Bitte beachten: Bei Bestellung Funkmotor Lieferung nur mit Handsender		<b>Verkabelung</b> Kabelverlängerung, schwarz, 5 m Kabelverlängerung, schwarz, 10 m Hirschmannstecker, schwarz -lose- Hirschmannstecker, schwarz -fest-
GP-318 Fußplatte Standard GP-319 Fußplatte Ecke GP-320 Fußplatte Brüstung Abdeckung Fußplatte		ohne Angabe Gestellfarbe ARNEX analog NYON		<b>Motorenseite</b> Eine Beschattung bis ~600 cm links rechts Zwei Beschattungen bis ~1200 cm		<b>Nutfüllprofil</b> Nutfüllprofil TP-727 Ja Nein (ohne Angabe liefern wir das Profil TP-727 standardmäßig mit)
		Hinweis: Befestigung ARNEX ausschließlich über Klemmkonsole PS-816 und Leistenprofil PS-812 als Linksroller inkl. SIR-System™.		Linkes Feld links rechts Rechtes Feld links rechts		

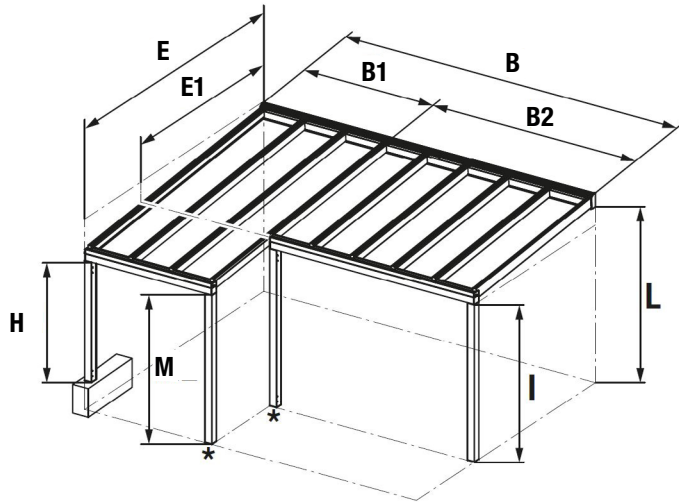
Technische Informationen siehe Rückseite.

Jedes Erzeugnis ist eine Maßanfertigung. Umtausch, Änderung oder Rücknahme ist nicht möglich. Preis nach der z.Zt. gültigen Preisliste. Grundlage sind ausschließlich unsere vorliegenden Verkaufs- und Lieferbedingungen.  
 \*Entspricht Schneelastzone 2 bis 286 m ü.N.N. bzw. Schneelastzone 1 bis 500 m ü.N.N.  
 \*\*Vorgefertigt für 10 mm bzw. 12 mm VSG; Lieferung ohne Glas

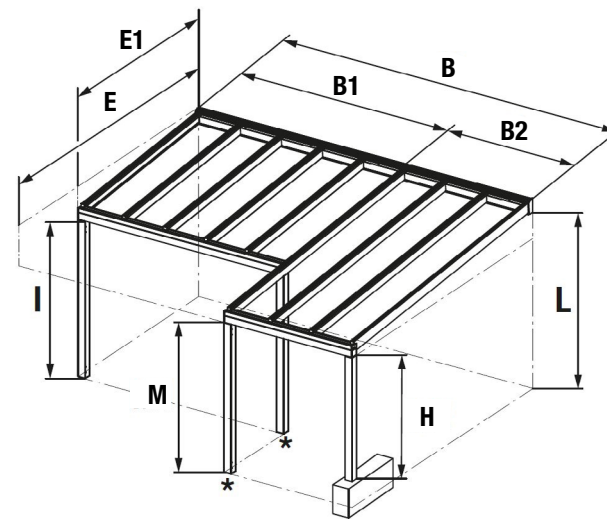
## TYP A

Ansicht von außen

Typ A1



Typ A2



<b>B</b>	_____	mm (min. 2000 mm / max. 24000 mm)
<b>B1</b>	_____	mm (min. 500 mm)
<b>B2</b>	_____	mm (min. 500 mm)
<b>E</b>	_____	mm (min. 1000 mm / max. 4000 mm)
<b>E1</b>	_____	mm (min. 1000 mm / max. 4000 mm)
<b>L</b>	_____	mm
<b>M</b>	_____	mm (min. 1300 mm / max. 2400 mm)
<b>H</b>	_____	mm (min. 1300 mm / max. 2400 mm)

**Glasfeld**                      einteilig (max. 4000 mm)

### Info

Der Abstand der Längsbalken wird pro Feld automatisch berechnet.  
Die Befestigung und Dichtheit zwischen Produkt und Untergrund liegt in der Verantwortung des Fachpartners.

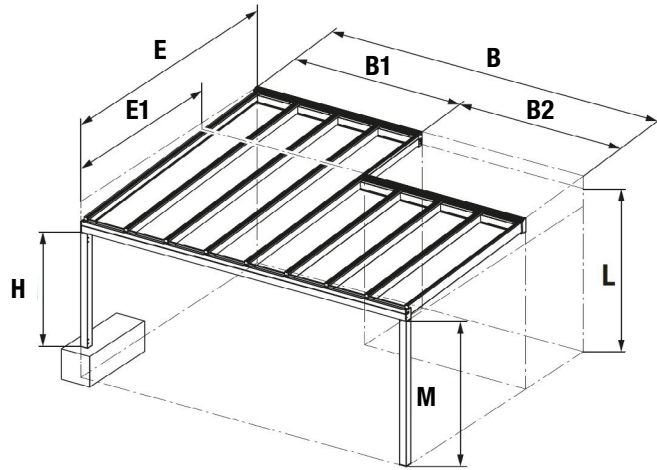
### Legende

- B** = Totalbreite
- B1** = Breite
- B2** = Breite
- E** = Ausfall horizontal
- E1** = Ausfall horizontal
- I** = Stützhöhe wird automatisch berechnet
- L** = Höhe hinten (Unterkante Wandanschluss)
- M** = Höhe vorne (Unterkante Wasserkanal) / Durchgangshöhe
- H** = Höhe Stützen (Unterkante Wasserkanal)
- L** = Höhe hinten (Unterkante Wandanschluss)
- \*** = Fixposition zwingend (kann nicht eingerückt werden)

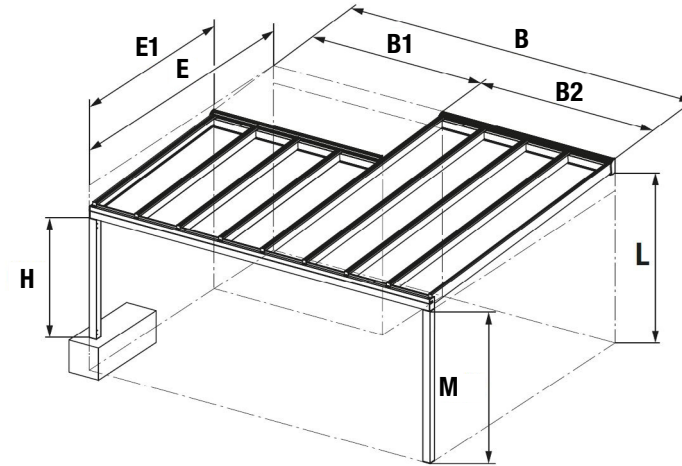
## TYP B

Ansicht von außen

Typ B1



Typ B2



<b>B</b>	_____	mm (min. 2000 mm / max. 24000 mm)
<b>B1</b>	_____	mm (min. 500 mm)
<b>B2</b>	_____	mm (min. 500 mm)
<b>E</b>	_____	mm (min. 1000 mm / max. 4000 mm)
<b>E1</b>	_____	mm (min. 1000 mm / max. 4000 mm)
<b>L</b>	_____	mm
<b>M</b>	_____	mm (min. 1300 mm / max. 2400 mm)
<b>H</b>	_____	mm (min. 1300 mm / max. 2400 mm)

**Glasfeld** einteilig (max. 4000 mm)

### Info

Der Abstand der Längsbalken wird pro Feld automatisch berechnet.  
Die Befestigung und Dichtheit zwischen Produkt und Untergrund liegt in der Verantwortung des Fachpartners.

### Legende

- B** = Totalbreite
- B1** = Breite
- B2** = Breite
- E** = Ausfall horizontal
- E1** = Ausfall horizontal
- L** = Höhe hinten (Unterkante Wandanschluss)
- M** = Höhe vorne (Unterkante Wasserkanal) / Durchgangshöhe
- H** = Höhe Stützen (Unterkante Wasserkanal)
- L** = Höhe hinten (Unterkante Wandanschluss)
- \* = Fixposition zwingend (kann nicht eingerückt werden)

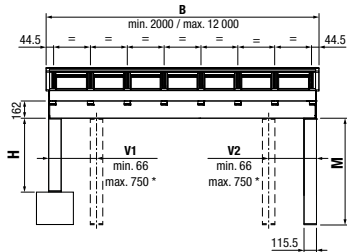
# Technische Informationen

## NYON PLUS GP4200 – optional mit Überglasmarkise ARNEX PS8000 / PS8100

<b>Breite:</b>	min.	200 cm
	* max.	1200 cm
<b>Ausladung:</b>	min.	100 cm
	max.	550 cm
<b>Stützhöhe:</b>	min.	130 cm
	max.	240 cm
<b>Neigung:</b>		3° - 15°
<b>Glas:</b>		10 mm VSG
		12 mm VSG

\*gekoppelt bis 2400 cm

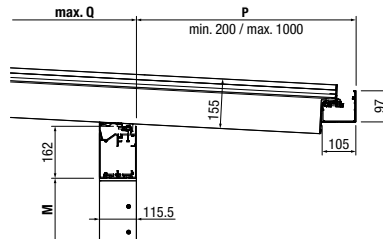
Frontansicht (Standard)



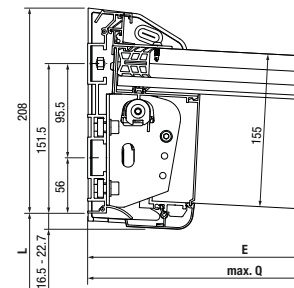
B = Totalbreite  
(Wandanschlussprofil mit den beiden Seitendeckeln)

\* = Bei Dachlast 600 kg/m<sup>2</sup>, V1 / V2 = max. 750 mm

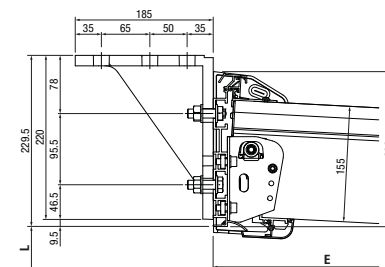
Mit Wasserkanal klein GP-424



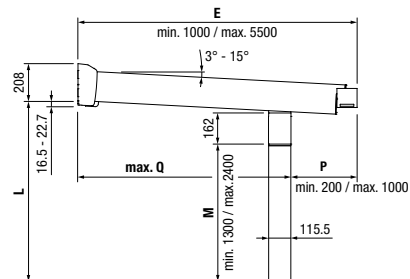
Wandmontage



Deckenmontage

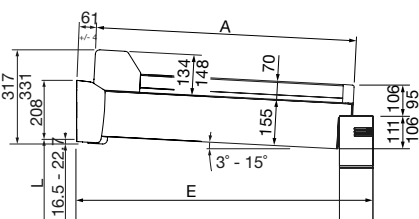


GP4200 Benötigte Maße ohne Beschattung

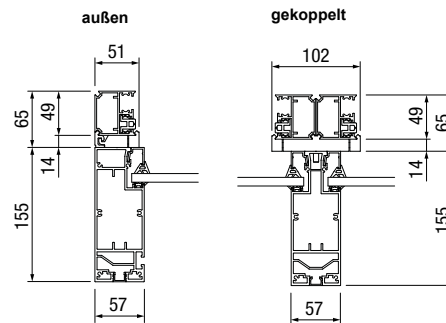


E = Ausladung horizontal  
(min. 1000 mm / max. 5500 mm)

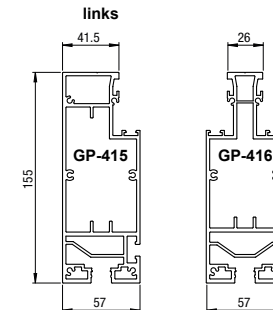
Ansicht mit Überglasbeschattung  
ARNEX PS8000 / PS8100



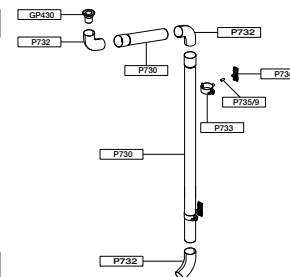
Montagedetail Beschattung ARNEX PS8000 / PS8100



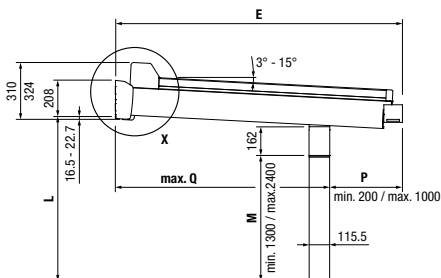
Längsbalken Seite / Standard



Außenliegende Entwässerung

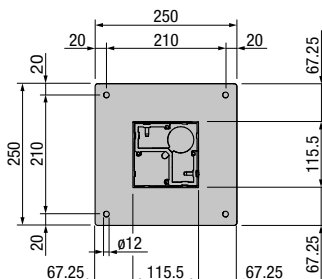


GP4200 Benötigte Maße mit ARNEX PS8000 / PS8100

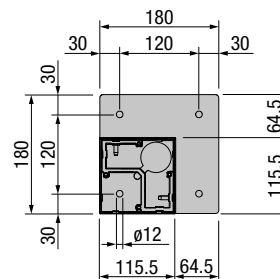


Fußplatten

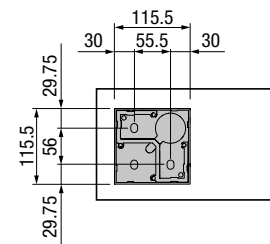
GP-318 (Standard)



GP-319 (Ecke)



GP-320 (Brüstung)



Verlängerung Querbalken

