

Bestelldatum

Kommission/Projekt

Wunschtermin

Zufuhr

Abholung

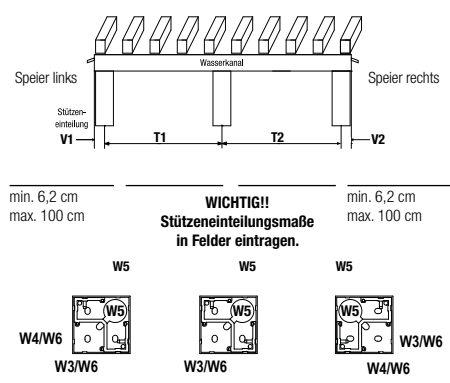
Bemerkungen/Skizze

KLAIBER MARKISEN

KLAIBER Sonnen- u. Wetterschutztechnik GmbH
 Graf-Zeppelin-Straße 11-13 · 76694 Forst/Baden
 Tel. 0 72 51 / 97 33-0 · bestellung@klaiber.de
www.klaiber.de

Besteller

Bitte komplett ausfüllen

Anzahl _____ _____ _____	Farbe C10 Verkehrsweiß (RAL 9016) C28 Weißaluminium (-RAL 9006) C34 Eisenglimmer (-DB 703) Trend glattverlaufend / Trend Struktur Lifestyle Struktur Lifestyle Plus Nr. _____ RAL / DB Struktur / NCS Nr. _____	Dachlast		Bauangaben Anzahl und Maße (in cm) _____ cm Totalbreite (B) _____ cm Ausladung horizontal (E) _____ cm Höhe hinten (L) _____ cm Höhe vorne (M) _____ cm Höhe Stützen (H) _____ Stk. Anzahl Stützen	Zubehör »extra« GP-304 Wasserkanal klein (170 mm) GP-314 Wasserkanal groß*** (215 mm) Mit Stahlverstärkung GP-318 Fußplatte Standard GP-319 Fußplatte Ecke GP-320 Fußplatte Brüstung Abdeckung Fußplatte Verlängerung Wasserkanal (max. 1000 mm) _____ cm rechts (v. außen) links (v. außen) Entwässerung erhöht (W6) Höhe _____ cm	Wasserablauf und Stützeinteilung (Ansicht von außen) Pro 17 m ² ein Wasserablauf.  <p>WICHTIG!! Stützeinteilungsmaße in Felder eintragen.</p>	Funk-Wandsender Wandsender Smooove Origin 1 io Wandsender Smooove Origin 4 io Rahmen für Wandsender Smooove Pure (weiß) Black (schwarz) Silver Mat (silber matt) Funk-Steuerungen Soliris io (Sonnen-/Windsensor + Regenoption) Eolis WireFree io (Windwächter) Sunteis Solar io (Sonnensensor) Steuerungen (verkabelt) Soliris Smooove Uno (Sonnen- & Windautomatik) Verkabelung Kabelverlängerung, schwarz, 5 m Kabelverlängerung, schwarz, 10 m Hirschmannstecker, schwarz -lose- Hirschmannstecker, schwarz -fest- Nutfüllprofil Nutfüllprofil TP-727 Ja Nein (ohne Angabe liefern wir das Profil TP-727 standardmäßig mit)
		Montage Wand Decke	kg/qm 85* (Standard) 125 150 180 Auf Anfrage kg/qm Straße/Nr. Montageort PLZ Montageort (Bitte unbedingt angeben)				
Beleuchtung LED-Beleuchtung SPOTS Bedienung Funk io ein/aus/dimmbar (nur mit io Handsender möglich) Anzahl Längsbalken mit Beleuchtung _____ Stück Anzahl Spots je Längsbalken _____ Stück LED-Beleuchtung STRIPES (io) Anzahl Längsbalken mit Beleuchtung _____ Stück		BESCHATTUNG ARNEX PS8000 / PS8100					Handsender io 1-Kanal Situo 1 io Pure II 5-Kanal Situo 5 io Pure II 1-Kanal Situo 1 A/M io Pure II 5-Kanal Situo 5 Variation A/M io Pure II Pure II (weiß/weiß)
		Modell PS8000 PS8100 ohne Angabe Gestellfarbe ARNEX analog NYON Hinweis: Befestigung ARNEX ausschließlich über Klemmkonsole PS-816 und Leistenprofil PS-812 als Linksroller inkl. SIR-System™.	Tuch Classics <Standard> (nur genäht lieferbar) Nr. _____	Antrieb Beschattung Funkmotor io Motor <ohne Funk> (Sender und Steuerungen separat angeben) Bitte beachten: Bei Bestellung Funkmotor Lieferung nur mit Handsender Motorenseite Eine Beschattung bis ~600 cm links rechts Zwei Beschattungen bis ~1200 cm Linkes Feld links rechts Rechtes Feld links rechts			

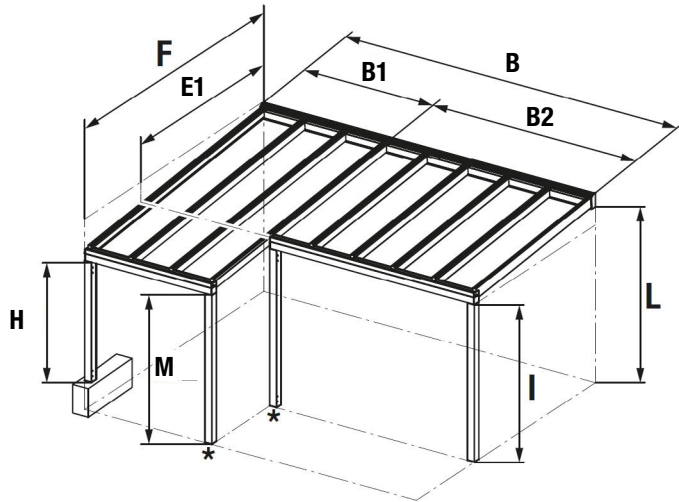
Technische Informationen siehe Rückseite.

Jedes Erzeugnis ist eine Maßanfertigung. Umtausch, Änderung oder Rücknahme ist nicht möglich. Preis nach der z.Zt. gültigen Preisliste. Grundlage sind ausschließlich unsere vorliegenden Verkaufs- und Lieferbedingungen.
 *Entspricht Schneelastzone 2 bis 286 m ü.N.N. bzw. Schneelastzone 1 bis 500 m ü.N.N. **Vorgefertigt für 10 mm bzw. 12 mm VSG; Lieferung ohne Glas ***Bei Anlagen mit Seitenverglasung muss der große Wasserkanal GP-314 (215 mm) verwendet werden.

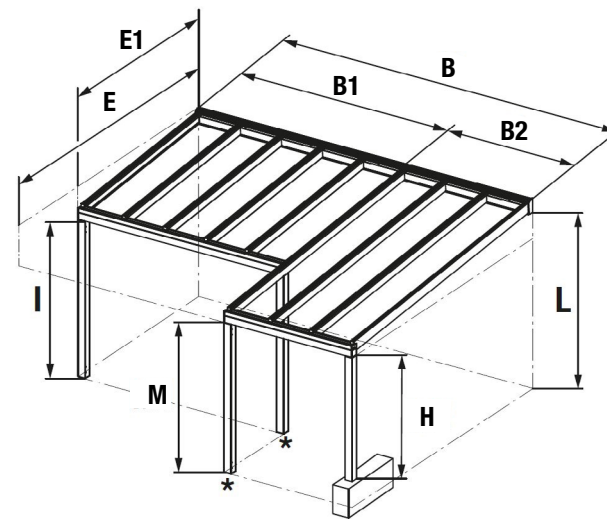
TYP A

Ansicht von außen

Typ A1



Typ A2



B	_____	mm (min. 2000 mm / max. 24000 mm)
B1	_____	mm (min. 500 mm)
B2	_____	mm (min. 500 mm)
E	_____	mm (min. 1000 mm / max. 4000 mm)
E1	_____	mm (min. 1000 mm / max. 4000 mm)
L	_____	mm
M	_____	mm (min. 1300 mm / max. 2400 mm)
H	_____	mm (min. 1300 mm / max. 2400 mm)

Glasfeld einteilig (max. 4000 mm)

Info

Der Abstand der Längsbalken wird pro Feld automatisch berechnet.
Die Befestigung und Dichtheit zwischen Produkt und Untergrund liegt in der Verantwortung des Fachpartners.

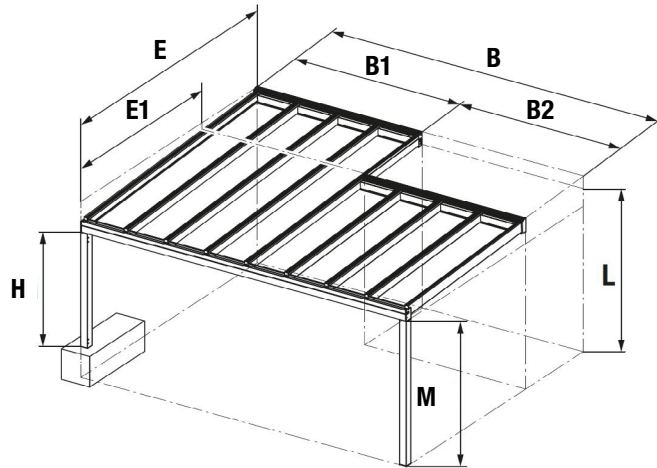
Legende

- B** = Totalbreite
- B1** = Breite
- B2** = Breite
- E** = Ausladung horizontal
- E1** = Ausladung horizontal
- I** = Stützhöhe wird automatisch berechnet
- L** = Höhe hinten (Unterkante Wandanschluss)
- M** = Höhe vorne (Unterkante Wasserkanal) / Durchgangshöhe
- H** = Höhe Stützen (Unterkante Wasserkanal)
- L** = Höhe hinten (Unterkante Wandanschluss)
- *** = Fixposition zwingend (kann nicht eingerückt werden)

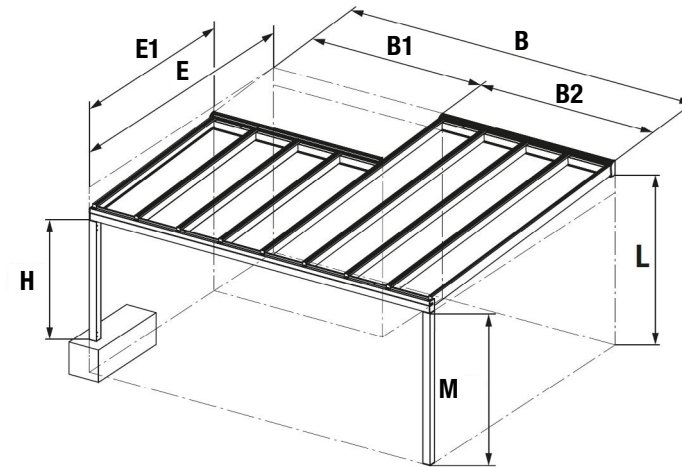
TYP B

Ansicht von außen

Typ B1



Typ B2



B	_____	mm (min. 2000 mm / max. 24000 mm)
B1	_____	mm (min. 500 mm)
B2	_____	mm (min. 500 mm)
E	_____	mm (min. 1000 mm / max. 4000 mm)
E1	_____	mm (min. 1000 mm / max. 4000 mm)
L	_____	mm
M	_____	mm (min. 1300 mm / max. 2400 mm)
H	_____	mm (min. 1300 mm / max. 2400 mm)

Glasfeld einteilig (max. 4000 mm)

Info

Der Abstand der Längsbalken wird pro Feld automatisch berechnet.
Die Befestigung und Dichtheit zwischen Produkt und Untergrund liegt in der Verantwortung des Fachpartners.

Legende

- B** = Totalbreite
- B1** = Breite
- B2** = Breite
- E** = Ausladung horizontal
- E1** = Ausladung horizontal
- L** = Höhe hinten (Unterkante Wandanschluss)
- M** = Höhe vorne (Unterkante Wasserkanal) / Durchgangshöhe
- H** = Höhe Stützen (Unterkante Wasserkanal)
- L** = Höhe hinten (Unterkante Wandanschluss)
- * = Fixposition zwingend (kann nicht eingerückt werden)

