



KLAIBER Sonnen- u. Wetterschutztechnik GmbH
Graf-Zeppelin-Straße 11-13 · 76694 Forst/Baden
Tel. 0 72 51 / 97 33-0 · bestellung@klaiber.de
www.klaiber.de

Bestelldatum

Kommission/Projekt

Wunschtermin

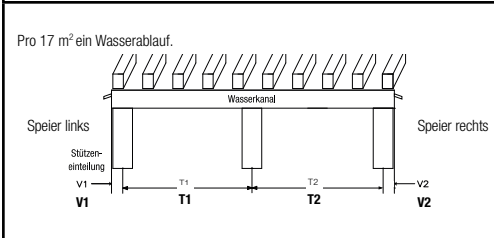
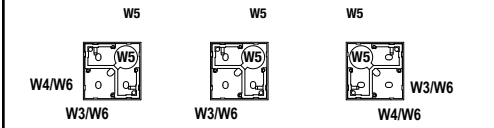
Zufuhr

Abholung

Bemerkungen/Skizze

Besteller

Bitte komplett ausfüllen

| | | | | | | | | | |
|--|---|---|-------------|--|--|---|---|--|--|
| Anzahl Montage Wand Decke | Farbe C10 Verkehrsweiß (RAL 9016) C28 Weißaluminium (~RAL 9006) C34 Eisenglimmer (~DB 703) Trend glattverlaufend / Trend Struktur Lifestyle Struktur Lifestyle Plus Nr. _____ RAL / DB Struktur / NCS Nr. _____ | Dachlast | | Bauangaben Anzahl und Maße (in cm) Totalbreite (B) _____ cm Ausfall horizontal (E) _____ cm Höhe hinten (L) _____ cm Höhe vorne (M) _____ cm Höhe Stützen (H) _____ cm Anzahl Stützen _____ Stk. | Zubehör »extra« GP-304 Wasserkanal klein (170 mm) GP-314 Wasserkanal groß*** (215 mm) Mit Stahlverstärkung GP-318 Fußplatte Standard GP-319 Fußplatte Ecke GP-320 Fußplatte Brüstung Abdeckung Fußplatte Verlängerung Wasserkanal (max. 1000 mm) _____ cm rechts (v. außen) links (v. außen) Entwässerung erhöht (W6) Höhe _____ cm | Wasserablauftyp und Stützeinteilung (Ansicht von außen) Pro 17 m² ein Wasserablauf.  min. 5,8 cm max. 105,8 cm WICHTIG!! Stützeinteilungsmaße in Felder eintragen.  | Funk-Wandsender Wandsender Smoove Origin 1 io Wandsender Smoove Origin 4 io Rahmen für Wandsender Smoove Pure (weiß) Black (schwarz) Silver Mat (silber matt) | | |
| | | kg/qm 85* (Standard) 125 150 180 Für Glas** (VSG) 10 mm 12 mm Auf Anfrage kg/qm Straße/Nr. Montageort PLZ Montageort (Bitte unbedingt angeben) | Auf Anfrage | | | | | | |
| Beleuchtung LED-Beleuchtung SPOTS Bedienung Funk io ein/aus/dimmbar (nur mit io Handsender möglich) Anzahl Längsbalken mit Beleuchtung _____ Stück Anzahl Spots je Längsbalken _____ Stück LED-Beleuchtung STRIPES (io) Anzahl Längsbalken mit Beleuchtung _____ Stück GP-321 Kabelabdeckprofil (auch für LED Trafo zu verwenden) | | BESCHATTUNG ARNEX PS8000 | | | Handsender io 1-Kanal Situo 1 io Pure II 5-Kanal Situo 5 io Pure II 1-Kanal Situo 1 A/M io Pure II 5-Kanal Situo 5 Variation A/M io Pure II Pure II (weiß/weiß) | | Funk-Steuerungen Soliris io (Sonnen-/Windsensor + Regenoption) Eolis WireFree io (Windwächter) Sunteis Solar io (Sonnensensor) | | |
| | | Modell PS8000**** (Überglas) ohne Angabe Gestellfarbe ARNEX analog NYON | | | Tuch Classics <Standard> (nur genäht lieferbar) Nr. _____ | | Antrieb Beschattung Motor <ohne Funk> Funkmotor io (Sender und Steuerungen separat angeben) Bitte beachten: Bei Bestellung Funkmotor Lieferung nur mit Handsender Motorenseite Eine Beschattung bis ~600 cm links rechts Zwei Beschattungen bis ~1200 cm Linkes Feld links rechts Rechtes Feld links rechts | | Steuerungen (verkabelt) Soliris Smoove Uno (Sonnen- & Windautomatik) |
| | | | | | | | Verkabelung Kabelverlängerung, schwarz, 5 m Kabelverlängerung, schwarz, 10 m Hirschmannstecker, schwarz -lose- Hirschmannstecker, schwarz -fest- | | |
| | | | | | | | Nutfüllprofil Nutfüllprofil TP-727 Ja Nein (ohne Angabe liefern wir das Profil TP-727 standardmäßig mit) | | |

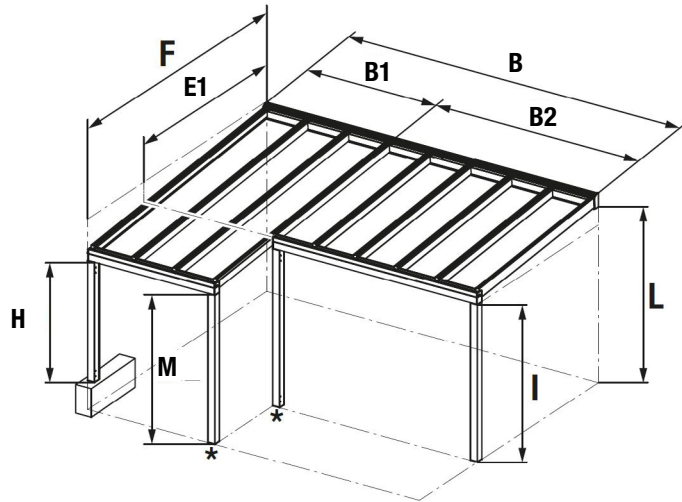
Technische Informationen siehe Rückseite.

Jedes Erzeugnis ist eine Maßanfertigung. Umtausch, Änderung oder Rücknahme ist nicht möglich. Preis nach der z.Zt. gültigen Preisliste. Grundlage sind ausschließlich unsere vorliegenden Verkaufs- und Lieferbedingungen.
 *Entspricht Schneelastzone 2 bis 286 m ü.N.N. bzw. Schneelastzone 1 bis 500 m ü.N.N. **Vorgerechnet für 10 mm bzw. 12 mm VSG; Lieferung ohne Glas ***Bei Anlagen mit Seitenverglasung muss der große Wasserkanal GP-314 (215 mm) verwendet werden.
 ****Befestigung ARNEX PS8000 ausschließlich über Klemmkonsole PS-816 und Leistenprofil PS-812 als Linksroller inkl. SIR-System™.

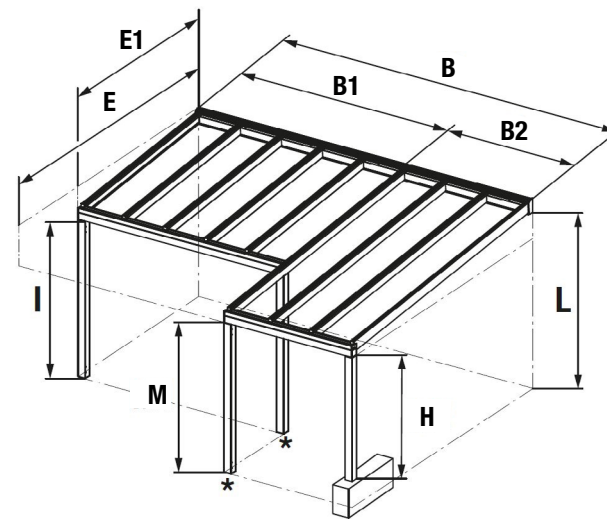
TYP A

Ansicht von außen

Typ A1



Typ A2



| | | |
|-----------|-------|-----------------------------------|
| B | _____ | mm (min. 2000 mm / max. 24000 mm) |
| B1 | _____ | mm (min. 500 mm) |
| B2 | _____ | mm (min. 500 mm) |
| E | _____ | mm (min. 1000 mm / max. 4000 mm) |
| E1 | _____ | mm (min. 1000 mm / max. 4000 mm) |
| L | _____ | mm |
| M | _____ | mm (min. 1300 mm / max. 2400 mm) |
| H | _____ | mm (min. 1300 mm / max. 2400 mm) |

Glasfeld _____ einteilig (max. 4000 mm)

Info

Der Abstand der Längsbalken wird pro Feld automatisch berechnet.
Die Befestigung und Dichtheit zwischen Produkt und Untergrund liegt in der Verantwortung des Fachpartners.

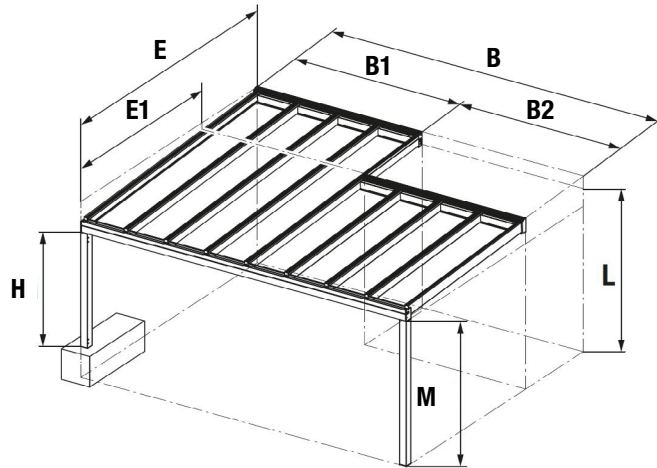
Legende

- B** = Totalbreite
- B1** = Breite
- B2** = Breite
- E** = Ausfall horizontal
- E1** = Ausfall horizontal
- I** = Stützhöhe wird automatisch berechnet
- L** = Höhe hinten (Unterkante Wandanschluss)
- M** = Höhe vorne (Unterkante Wasserkanal) / Durchgangshöhe
- H** = Höhe Stützen (Unterkante Wasserkanal)
- L** = Höhe hinten (Unterkante Wandanschluss)
- *** = Fixposition zwingend (kann nicht eingerückt werden)

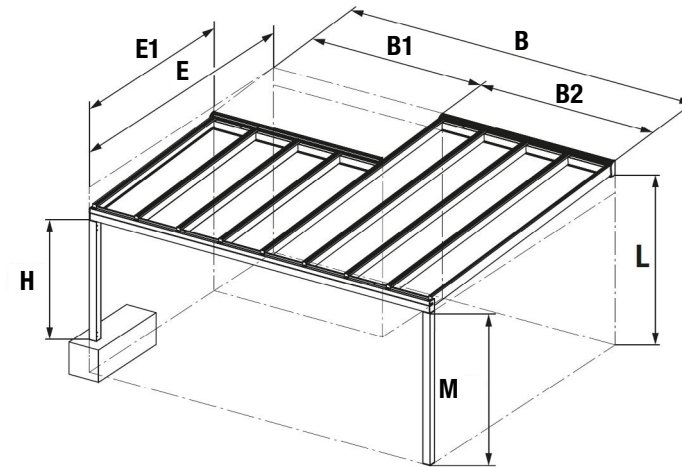
TYP B

Ansicht von außen

Typ B1



Typ B2



| | | |
|-----------|-------|-----------------------------------|
| B | _____ | mm (min. 2000 mm / max. 24000 mm) |
| B1 | _____ | mm (min. 500 mm) |
| B2 | _____ | mm (min. 500 mm) |
| E | _____ | mm (min. 1000 mm / max. 4000 mm) |
| E1 | _____ | mm (min. 1000 mm / max. 4000 mm) |
| L | _____ | mm |
| M | _____ | mm (min. 1300 mm / max. 2400 mm) |
| H | _____ | mm (min. 1300 mm / max. 2400 mm) |

Glasfeld _____ einteilig (max. 4000 mm)

Info

Der Abstand der Längsbalken wird pro Feld automatisch berechnet.
Die Befestigung und Dichtheit zwischen Produkt und Untergrund liegt in der Verantwortung des Fachpartners.

Legende

- B** = Totalbreite
- B1** = Breite
- B2** = Breite
- E** = Ausladung horizontal
- E1** = Ausladung horizontal
- L** = Höhe hinten (Unterkante Wandanschluss)
- M** = Höhe vorne (Unterkante Wasserkanal) / Durchgangshöhe
- H** = Höhe Stützen (Unterkante Wasserkanal)
- L** = Höhe hinten (Unterkante Wandanschluss)
- * = Fixposition zwingend (kann nicht eingerückt werden)

