

Bestelldatum \_\_\_\_\_

Kommission/Projekt \_\_\_\_\_

Wunschtermin \_\_\_\_\_

Zufuhr

Abholung

Besteller \_\_\_\_\_

Bemerkungen/Skizze \_\_\_\_\_




**Bitte komplett ausfüllen**

Anzahl	Farbe	Tuch	Antrieb (von außen)	Lager oben	Handsender	Kurbellänge	Funk-Wandsender
_____	C10 Verkehrsweiß (RAL 9016) C28 Weißaluminium (-RAL 9006) C34 Eisenglimmer (-DB 703) Trend glattverlaufend / Trend Struktur Lifestyle Struktur Lifestyle Plus  Nr. _____  RAL / DB Struktur / NCS  Nr. _____	Classics <Standard> Soltis Screen* <Standard> TEX-SCREEN 0 %* Solitis 92* Water Fire  Nr. _____  <b>Ansichtsseite von außen auf das Tuch entspricht der Vorderseite des Dessins aus unserer Kollektion.</b>	<b>Art</b>  Funkmotor <b>io</b> Motor <ohne Funk> Getriebe	Wand Decke	<b>io</b>  1-Kanal Situo 1 <b>io</b> Pure II 5-Kanal Situo 5 <b>io</b> Pure II 1-Kanal Situo 1 A/M <b>io</b> Pure II 5-Kanal Situo 5 Variation A/M <b>io</b> Pure II Pure II (weiß/weiß)	100 cm 120 cm 140 cm 160 cm 180 cm 200 cm ohne Angabe 140 cm	Wandsender Smooove Origin 1 <b>io</b> Wandsender Smooove Origin 4 <b>io</b>  Rahmen für Wandsender Smooove Pure (weiß) Black (schwarz) Silver Mat (silber matt)  <b>Steuerungen</b>  Eolis WireFree <b>io</b> (Windwächter)  Sunteis Solar <b>io</b> (Sonnensensor)  <b>Steuerungen (verkabelt)</b>  Soliris Smooove Uno (Sonnen- & Windautomatik)  <b>Verkabelung</b>  Kabelverlängerung, schwarz, 5 m Kabelverlängerung, schwarz, 10 m Hirschmannstecker, schwarz -lose- Hirschmannstecker, schwarz -fest-

Pos.	Anzahl	Gestellbreite (cm)	Armlänge in cm					Schwenkbereich		Antriebsseite (von außen)	
			75	100	125	150	175	90°	170°	links	rechts
1											
2											
3											
4											

Volant	Volantform
Form/Nummer _____ ohne Angabe Nr. 4  Einfassband _____ ohne Angabe Farbe passend  Höhe _____ cm ohne Angabe 20 cm	Volantform 1  Volantform 4  Volantform 5   Volant-Höhe: Standard = 20 cm

Technische Informationen siehe Rückseite.

\*Breite abh. v. Dessin / mit Quernaht abh. v. Dessin

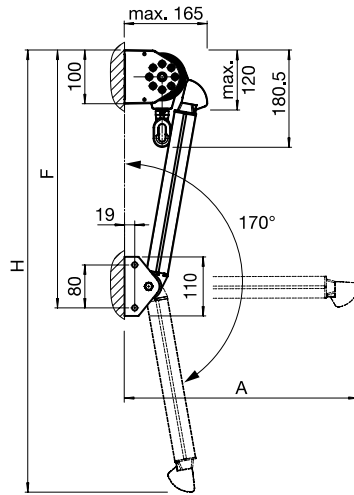
Jedes Erzeugnis ist eine Maßanfertigung. Umtausch, Änderung oder Rücknahme ist nicht möglich. Preis nach der z.Zt. gültigen Preisliste. Grundlage sind ausschließlich unsere vorliegenden Verkaufs- und Lieferbedingungen.

# Technische Informationen

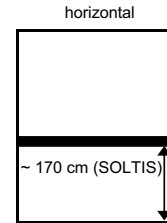
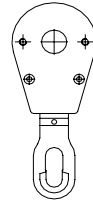
## METRO S3110

### Wandmontage

A [mm]	F [mm]	H [mm]
750	802	1468
1000	1052	1964
1250	1302	2460
1500	1552	2957
1750	1802	3453



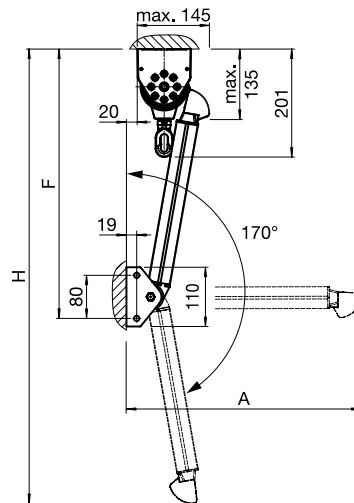
Getriebe  
S-815-4 innenliegend



**STANDARD TUCHVERSCHWEISSUNG  
mit Quernaht (abh. v. Dessin)**

### Deckenmontage

A [mm]	F [mm]	H [mm]
750	823	1488
1000	1073	1984
1250	1323	2480
1500	1573	2977
1750	1823	3473



### Technische Daten

Totalbreite: max. 450 cm / min. 85 cm  
Ausladung: max. 175 cm / min. 75 cm  
Ausfallwinkel: bis 90° bzw. 170°  
Montage: Wand, Fenster, Decke (bei Loggia) oder Laibung

### Stofflänge bei Ausfall

von 75 cm beträgt	bei 90° 140 cm	bei 170° 160 cm
von 100 cm beträgt	bei 90° 160 cm	bei 170° 210 cm
von 125 cm beträgt	bei 90° 195 cm	bei 170° 260 cm
von 150 cm beträgt	bei 90° 230 cm	bei 170° 310 cm
von 175 cm beträgt	bei 90° 265 cm	bei 170° 360 cm