

Bestelldatum

Kommission/Projekt

Wunschtermin

Zufuhr

Abholung

Besteller

Bemerkungen/Skizze

KLAIBER MARKISEN

KLAIBER Sonnen- u. Wetterschutztechnik GmbH
Graf-Zeppelin-Straße 11-13 · 76694 Forst/Baden
Tel. 0 72 51 / 97 33-0 · bestellung@klaiber.de
www.klaiber.de

Bitte komplett ausfüllen

Ausführung	Farbe	Tuch	Antrieb		Position Getriebeausgang	Position Kabelausgang	Getriebevarianten Getriebe mit Endanschlag	Funk-Wandsender			
			Art	Getriebe							
Typ FS4200-R Kasten rund Typ FS4200-E Kasten eckig	C10 Verkehrsweiß (RAL 9016) C28 Weißaluminium (-RAL 9006) C34 Eisenglimmer (-DB 703) Trend glattverlaufend / Trend Struktur Lifestyle Struktur Lifestyle Plus Nr. _____ RAL / DB Struktur / NCS Nr. _____	Classics <Standard> Soltis Screen* <Standard> TEX-SCREEN 0 %* Soltis 92* Water Fire Nr. _____ Ansichtsseite von außen auf das Tuch entspricht der Vorderseite des Dessins aus unserer Kollektion.	Funkmotor io Motor <ohne Funk>	Getriebe innen mit Vierkant R-80-1 (C+D) Getriebe innen mit Öse R-80-2 (nur D möglich) Getriebe innen mit Kopplung R-80-3 (A+C+D) Getriebe außen mit Öse R-80-5 (nur A möglich)		<p>Motor: B = Kabelausgang nur bei Sturzmontage E = Kabelausgang Standard</p>	<p>FÜR KURBELTYP MIT:</p> <table border="0"> <tr> <td>Gelenk- platte R-95-1 + R-96-...</td> <td>Kurbel- haken S804</td> <td>Kurbel- trichter R-95-1 + R-97-2</td> </tr> </table>	Gelenk- platte R-95-1 + R-96-...	Kurbel- haken S804	Kurbel- trichter R-95-1 + R-97-2	Wandsender Smooove Origin 1 io Wandsender Smooove Origin 4 io Rahmen für Wandsender Smooove Pure (weiß) Black (schwarz) Silver Mat (silber matt)
Gelenk- platte R-95-1 + R-96-...	Kurbel- haken S804	Kurbel- trichter R-95-1 + R-97-2									

Handsender	Kurbellänge	Befestigungswinkel	Position	Anzahl	Gestellbreite (cm)	Armlänge in cm			Schwenk- bereich		Antriebs- seite		Kopplung
						75	100	125	90°	150°	links	rechts	
io	100 cm	FS-602-1 Standard (h=50 mm)											
1-Kanal Situo 1 io Pure II	120 cm	_____ Stück											
5-Kanal Situo 5 io Pure II	140 cm	FS-602-2 Doppelhalter (h=50 mm)											
1-Kanal Situo 1 A/M io Pure II	160 cm	_____ Stück											
5-Kanal Situo 5 Variation A/M io Pure II	180 cm	FS-601-5 Standard »erhöht«											
Pure II (weiß/weiß)	200 cm	_____cm _____ Stück	1										
	ohne Angabe 140 cm	FS-601-6 Doppelhalter »erhöht«	2										
		_____cm _____ Stück	3										
		ohne (Laibungsmontage)	4										

Funk-Steuerungen
Eolis WireFree io (Windwächter)
Sunteis Solar io (Sonnensensor)
Soliris io (Sonnen-/Windsensor + Regenoption)
Steuerungen (verkabelt)
Soliris Smooove Uno (Sonnen- & Windautomatik)
Verkabelung
Kabelverlängerung, schwarz, 5 m
Kabelverlängerung, schwarz, 10 m
Hirschmannstecker, schwarz -lose-
Hirschmannstecker, schwarz -fest-

Technische Informationen siehe Rückseite.

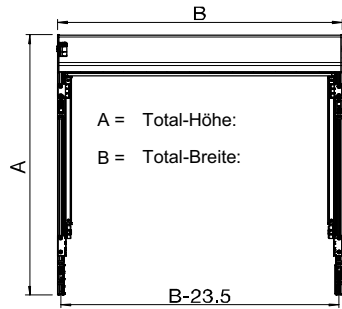
*Breite abh. v. Design / mit Quernaht abh. v. Design

Jedes Erzeugnis ist eine Maßanfertigung. Umtausch, Änderung oder Rücknahme ist nicht möglich. Preis nach der z.Zt. gültigen Preisliste. Grundlage sind ausschließlich unsere vorliegenden Verkaufs- und Lieferbedingungen.

Technische Informationen

METRO-BOX FS4200-R/-E

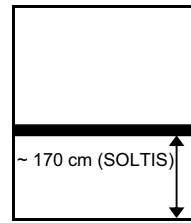
MONTAGEPLAN



STANDARD TUCHVERSCHWEISSUNG

mit Quernaht (abh. v. Dessin)

horizontal



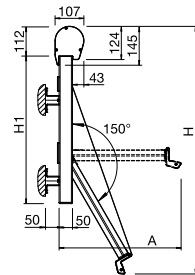
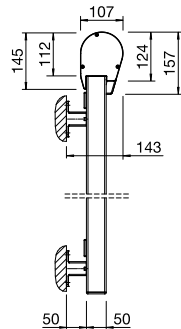
- Total-Breite:** max. 450 cm
min. 85 cm
- Ausladung:** max. 125 cm
min. 75 cm
- Ausfallwinkel:** bis 90° bzw. bis 150°
- Montage:** an Fassade oder seitlich in die Laibung

WANDMONTAGE

Mit rundem Kasten

eingefahren

ausgefahren

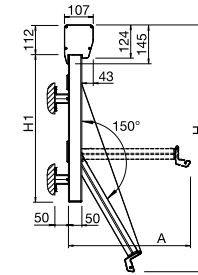
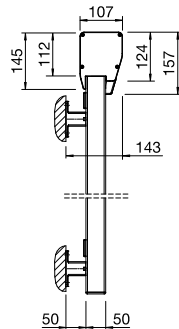


A (mm)	H (mm)	H1 (mm)
500	1075	705
750	1540	955
1000	2005	1205
1250	2475	1455

Mit eckigem Kasten

eingefahren

ausgefahren



A (mm)	H (mm)	H1 (mm)
500	1075	705
750	1540	955
1000	2005	1205
1250	2475	1455

BEFESTIGUNGSVARIANTE

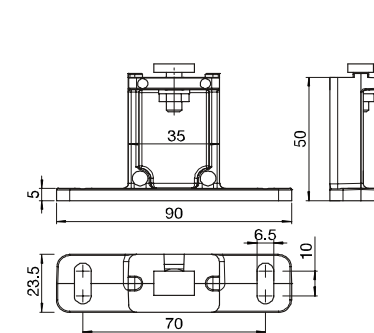
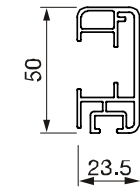
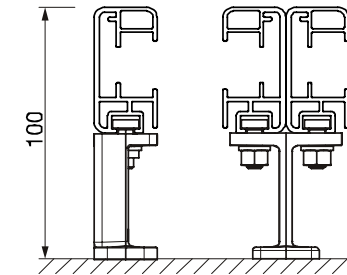
FS-602-1

Einfach-Platte

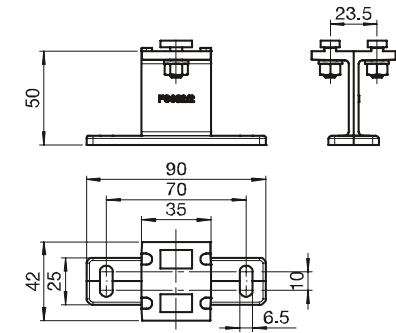
FS-602-2

Doppel-Platte

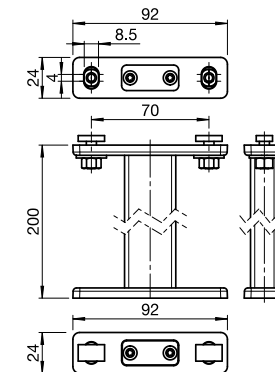
Laibungsmontage



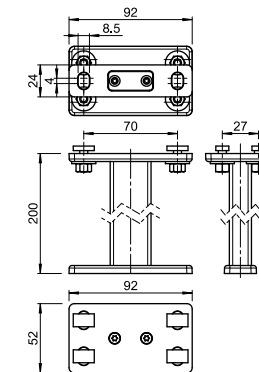
FS-602-1 Befestigungswinkel



FS-602-2 Befestigungswinkel



FS-601-5 Befestigungswinkel



FS-601-6 Befestigungswinkel