



KLAIBER Sonnen- u. Wetterschutztechnik GmbH
 Graf-Zeppelin-Straße 11-13 · 76694 Forst/Baden
 Tel. 0 72 51 / 97 33-0 · bestellung@klaiber.de
www.klaiber.de

Bestelldatum _____

Kommission/Projekt _____

Wunschtermin _____

Zufuhr

Abholung

Besteller _____

Bemerkungen/Skizze _____

Bitte komplett ausfüllen

Anzahl	Farbe	Maße		Montage	Antrieb (von außen)		Handsender	Funk-Wandsender
		Breite	Ausfall		Art	Seite		
_____	C10 Verkehrsweiß (RAL 9016) C28 Weißaluminium (~RAL 9006) C34 Eisenglimmer (~DB 703) Trend glattverlaufend / Trend Struktur Lifestyle Struktur Lifestyle Plus Nr. _____ RAL / DB Struktur / NCS Nr. _____	_____ cm	250 cm	Wand Decke K1 = K2 Armposition (cm) _____	Funkmotor io Motor <ohne Funk> (Auswahl gilt für Motor der Markise & AV-Motor)	links rechts	io 1-Kanal Situo 1 io Pure II 5-Kanal Situo 5 io Pure II 1-Kanal Situo 1 A/M io Pure II (nur in Pure II (weiß/weiß) erhältlich) 5-Kanal Situo 5 Variation A/M io Pure II (Für Veränderung der Lichtfarbe notwendig) Pure II (weiß/weiß) indoor	Wandsender Smooove Origin 1 io Wandsender Smooove Origin 4 io
			300 cm					Rahmen für Wandsender Smooove Pure (weiß) Black (schwarz) Silver Mat (silber matt)
350 cm	Funk-Steuerungen Eolis 3D WireFree io (Schwingungssensor)							
400 cm	Eolis WireFree io (Windwächter) Sunteis Solar io (Sonnensensor)							
								Soliris io (Sonnen-/Windsensor + Regenoption)
Tuch	Volant-Plus*	Beleuchtung	Befestigung					Steuerungen (verkabelt)
Classics <Standard> Water Fire Nr. _____ (nur genäht lieferbar)	Classics Uni Soltis Screen Soltis 92 Nr. _____ Antriebsseite immer identisch mit der Antriebsseite der Markise. Anlage mit absenkbarem Volant 5-Kanal Handsender inklusive.	SLT100 im Kasten integriert SLT100 in Endschiene integriert Funk io Kabelgebunden ** ** Schalter ein/aus Dimmer = bauseits	BX-474 Konsole für Wandmontage 20 cm <Standard> BX-474-1 Konsole für Wandmontage 30 cm (anstatt Konsole BX-474) BX-471 Deckenwinkel (nur in Verbindung mit BX-474) BX-428 Wandanschlussprofil Zusätzliche Konsole BX-474 (20 cm) Wandmontage _____ Stück Zusätzliche Konsole BX-474-1 (30 cm) Wandmontage _____ Stück BX-476 Distanzblech für BX-474 Wandmontage BX-477 Distanzblech für BX-474-1 Wandmontage					Soliris Smooove Uno (Sonnen- & Windautomatik)
								Verkabelung
								Kabelverlängerung, schwarz, 5 m Kabelverlängerung, schwarz, 10 m Hirschmannstecker, schwarz -lose- Hirschmannstecker, schwarz -fest-

Technische Informationen siehe Rückseite.

* Classics Uni, Soltis Screen Höhe ca. 120 cm / Soltis 92 Höhe ca. 170 cm nahtlos.
 Jedes Erzeugnis ist eine Maßanfertigung. Umtausch, Änderung oder Rücknahme ist nicht möglich. Preis nach der z.Zt. gültigen Preisliste. Grundlage sind ausschließlich unsere vorliegenden Verkaufs- und Lieferbedingungen.

Technische Informationen

CAMABOX BX4700

Totalbreite: max. 700 cm
min. 215 cm

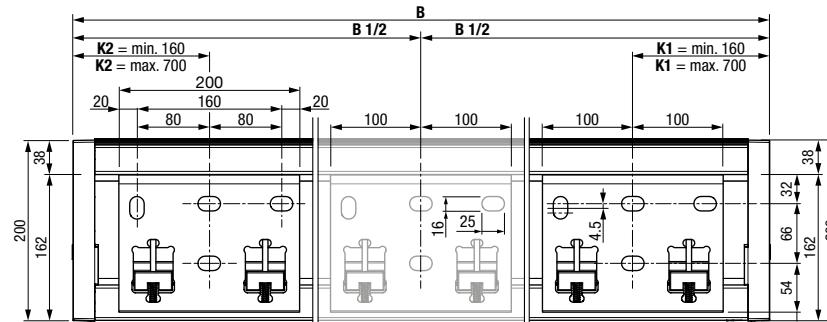
Ausfall: max. 400 cm
min. 150 cm

Antrieb: Motor oder Funk io

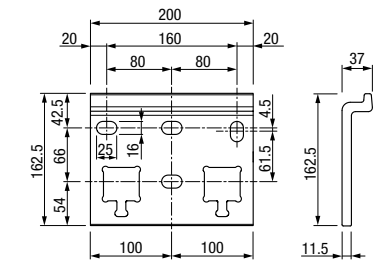
Armtyp: BX-433 250 / 300 / 350 / 400 cm

Fall: 5° bis 35° Wandmontage
5° bis 35° Deckenmontage

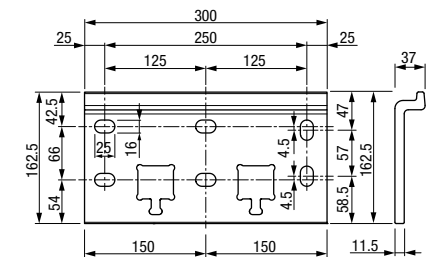
MONTAGEPLAN



WANDKONSOLE BX-474 (20 cm)



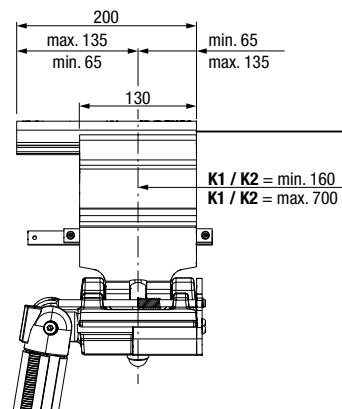
WANDKONSOLE BX-474-1 (30 cm)



BX-433 250 cm		
B = mm	K1 / K2 min. mm	K1 / K2 max. mm
3150	160	160
3200	160	193
3300	160	243
3400	160	293
3500	160	343
3600	160	393
3700	160	443
3800	160	493
3900	160	543
4000	160	593
4100	160	643
4200	160	693
4214-6000	160	700
6001-7000	400	700

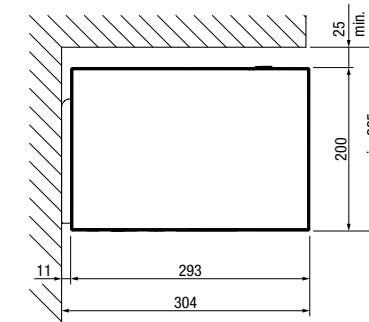
BX-433 300 cm		
B = mm	K1 / K2 min. mm	K1 / K2 max. mm
3650	160	160
3700	160	193
3800	160	243
3900	160	293
4000	160	343
4100	160	393
4200	160	443
4300	160	493
4400	160	543
4500	160	593
4600	160	643
4700	160	693
4714-6000	160	700
6001-7000	400	700

VARIANTE

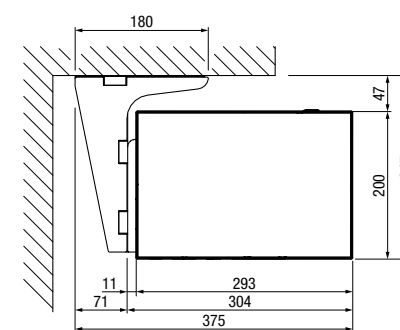


ACHTUNG:
Die Konsolen müssen immer hinter einem
Armräger montiert sein.

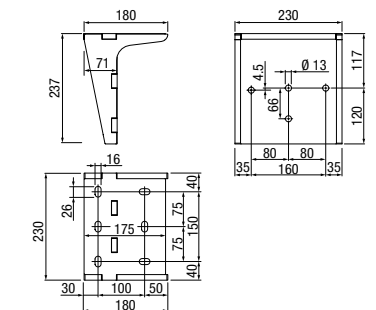
WANDMONTAGE



DECKENMONTAGE



DECKENWINKEL BX-471-1



BX-433/433-1* 350 cm		
B = mm	K1 / K2 min. mm	K1 / K2 max. mm
4150	160	160
4200	160	193
4300	160	243
4400	160	293
4500	160	343
4600	160	393
4700	160	443
4800	160	493
4900	160	543
5000	160	593
5100	160	643
5200	160	693
5214-6000	160	700
6001-7000	400	700

BX-433-1* 400 cm		
B = mm	K1 / K2 min. mm	K1 / K2 max. mm
4650	160	160
4700	160	193
4800	160	243
4900	160	293
5000	160	343
5100	160	393
5200	160	443
5300	160	493
5400	160	543
5500	160	593
5600	160	643
5700	160	693
5714-6000	160	700
6001-7000	400	700

* BX433-1 = immer bei Ausladung 400 cm / für Volant-Plus