

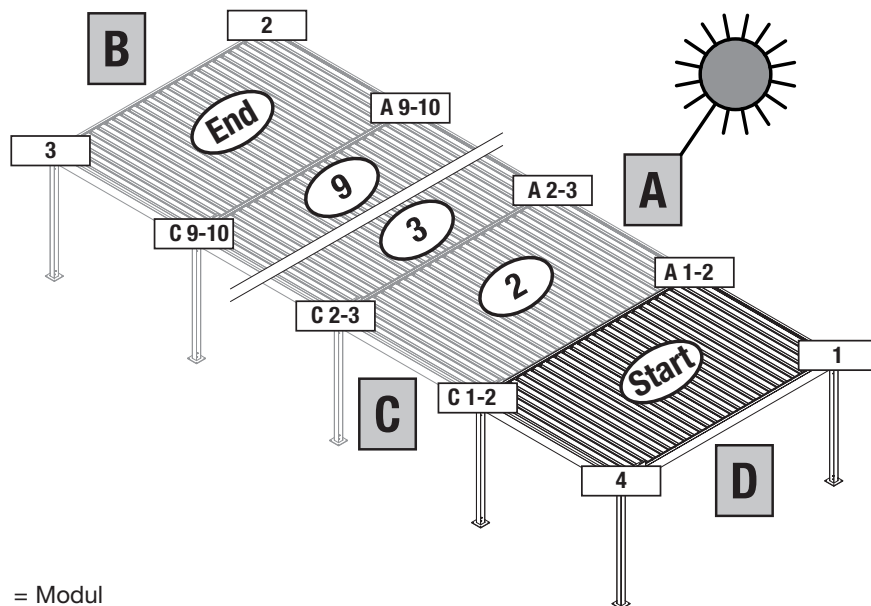
BAVONA TP6600 HARDTOP (Gekuppelt Seite D zu B Variante III)

BESTELLBLATT / ANFRAGEBLATT

<input type="checkbox"/> BESTELLUNG <input type="checkbox"/> ANFRAGE	– GEWÜNSCHTES ANKREUZEN – MASSE IN MM, – BITTE VOLLSTÄNDIG AUSFÜLLEN	AUFTRAGSNUMMER
	NAME	
KUNDENNUMMER	STRASSE / PLATZ	
TELEFON	PLZ / ORT	
BESTELLDATUM	KOMMISSION	
WUNSCHTERMIN	BESTELLT DURCH (UNTERSCHRIFT)	
BEMERKUNGEN	LIEFERUNG <input type="checkbox"/> ABGEHOLT <input type="checkbox"/> DURCH KLAIBER <input type="checkbox"/> BAUSTELLE	

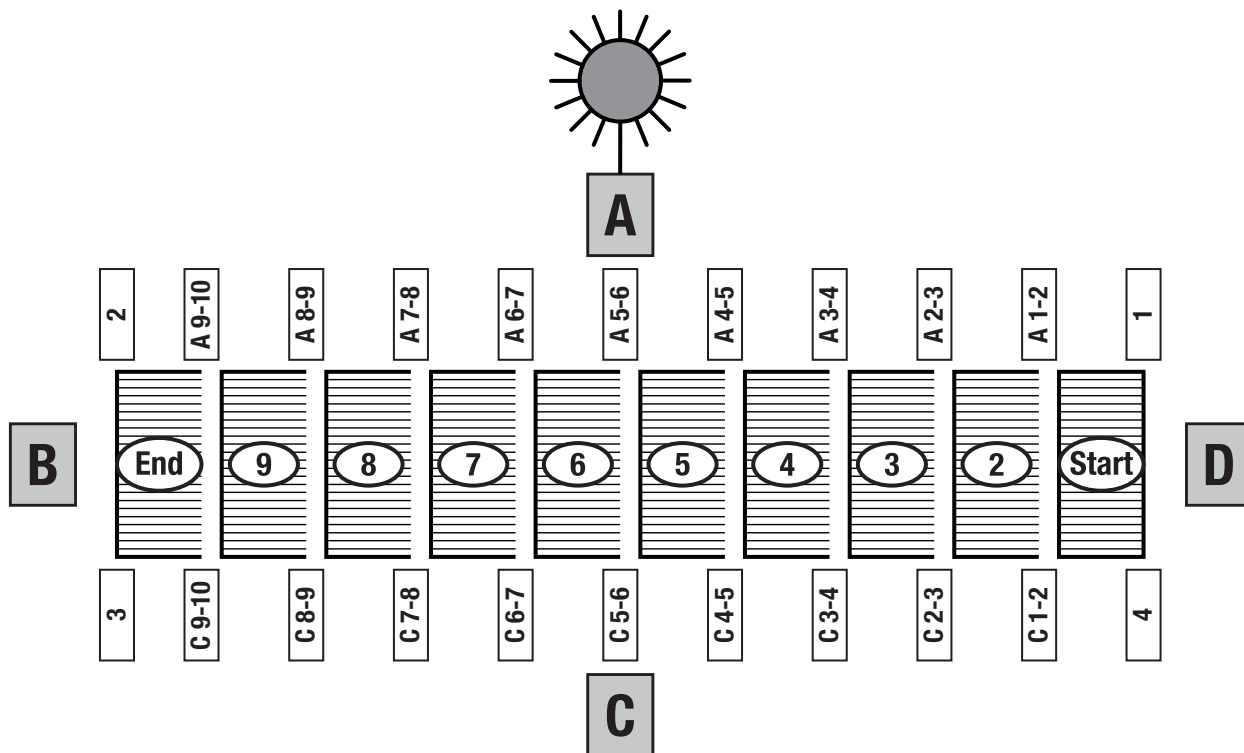
Ausrichtung

min. 2 Module / max. 10 Module



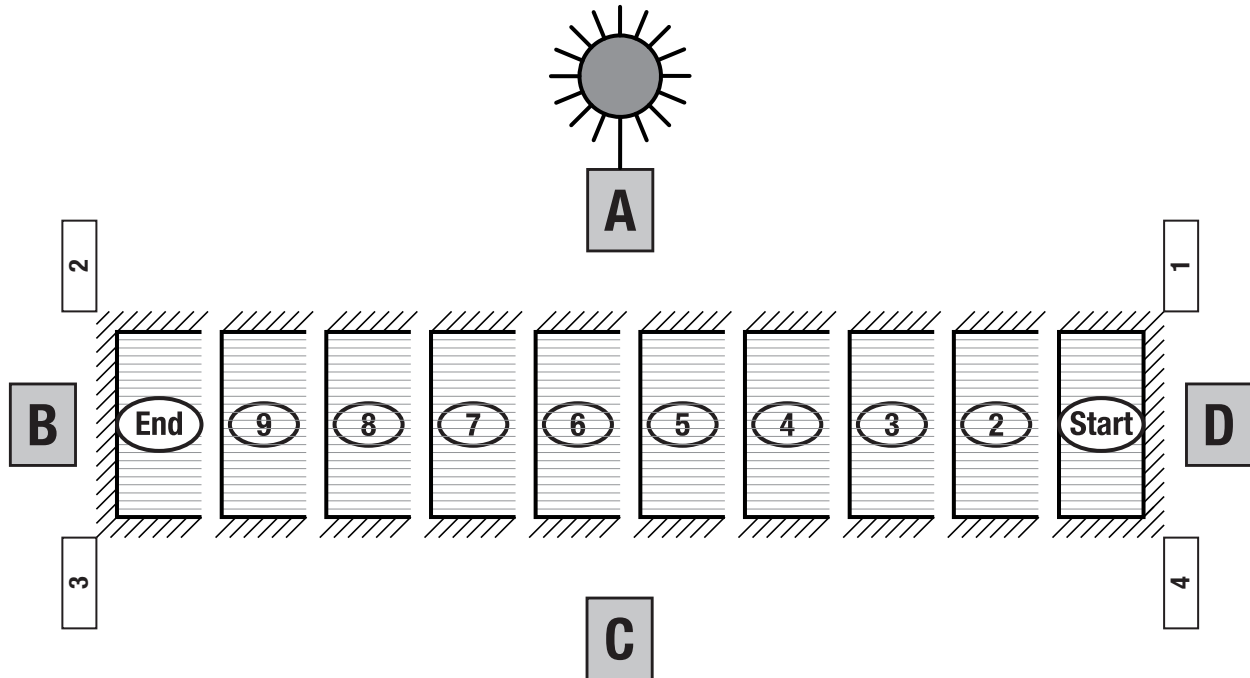
- Legende:
- 1 = Modul
 - A = Seite
 - 1 = Stütze / Ecke
 - = Sonnenlichteinfall

Grundriss



Eigene Skizze (Wandmontage)

Möglichkeiten Wandmontage



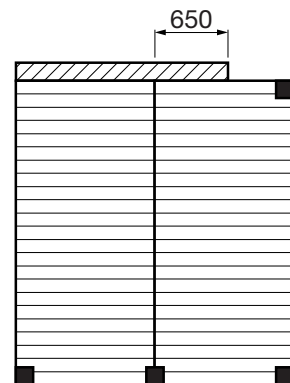
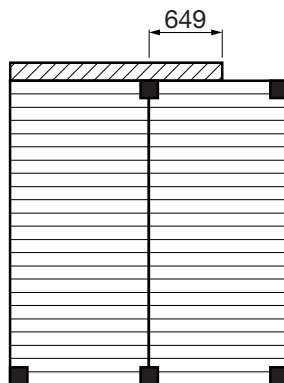
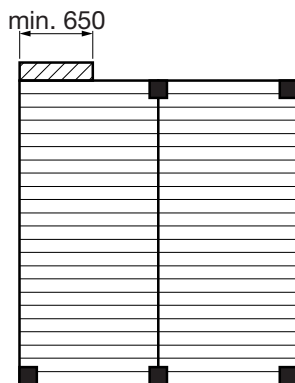
WICHTIGE INFORMATION

– Wandmontage nur Seite A oder Seite C möglich

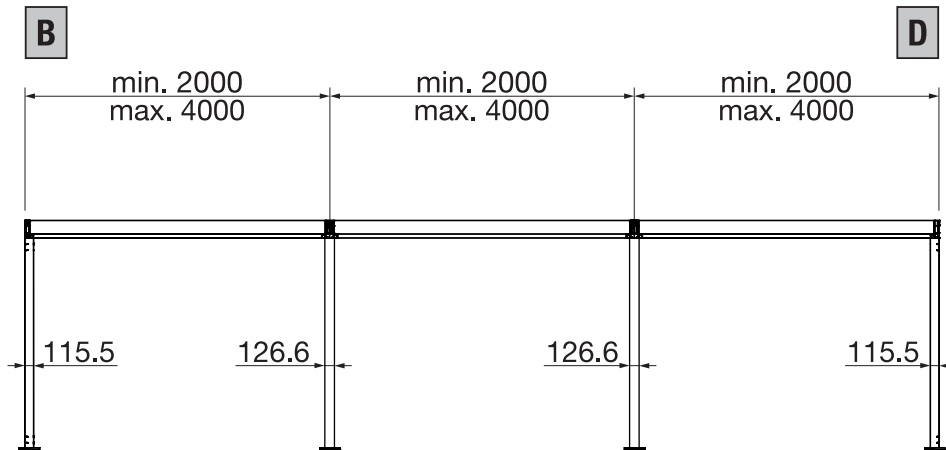
Der Wand- /
Deckenanschluss muss
min. 650 mm sein

Bei Wand- / Deckenanschlus-
schluss **bis 649 mm** über-
stand muss zwingend eine
Stütze montiert werden

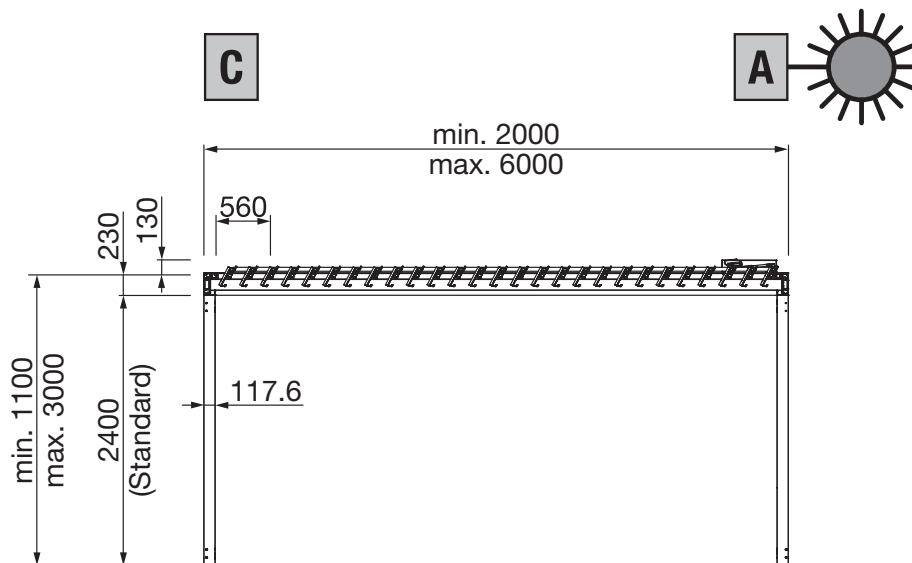
Bei Wand- / Deckenanschlus-
schluss **ab 650 mm** über-
stand muss keine Stütze
montiert werden



Schnitt Seite B / D

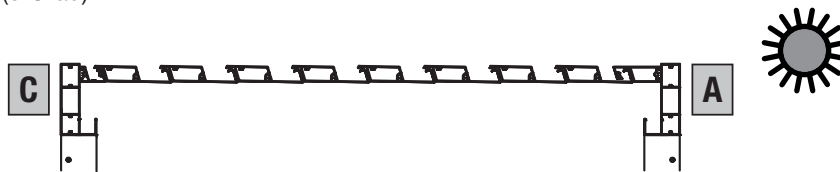


Schnitt Seite C / A

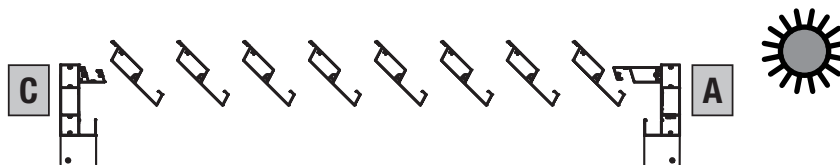


Lamellen offen – geschlossen

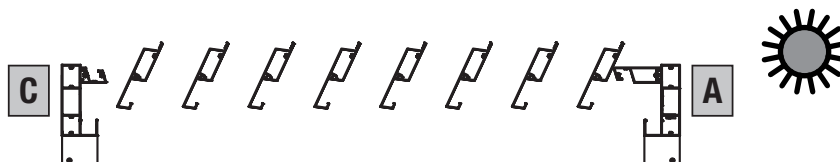
Lamellen geschlossen (0 Grad)



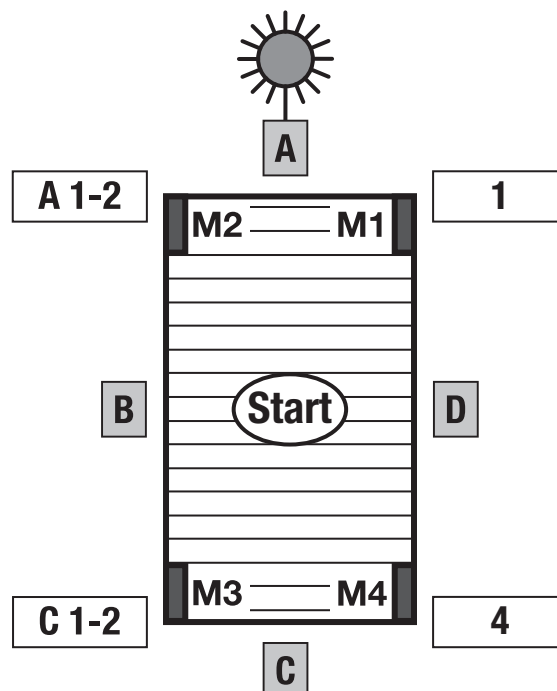
Lamellen offen (45 Grad)



Lamellen maximal geöffnet (115 Grad)

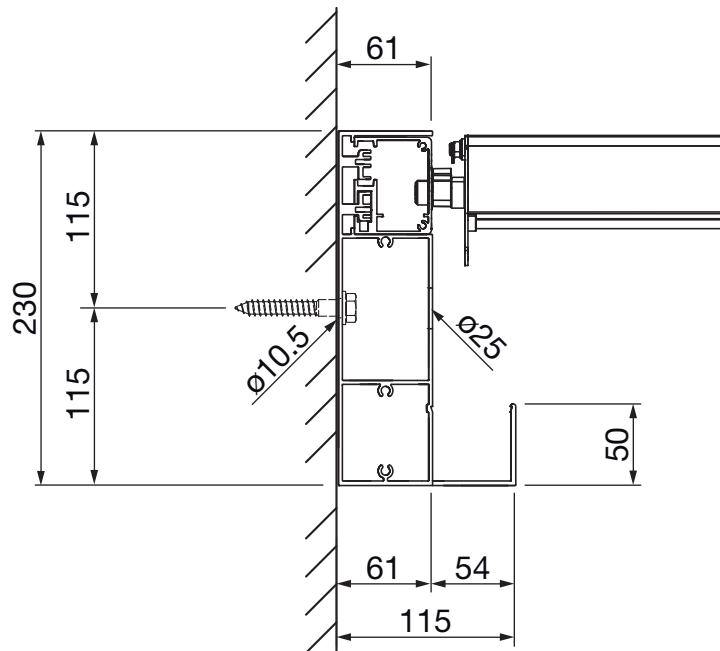


Mögliche Antriebspositionen (Beispiel Startmodul 1)

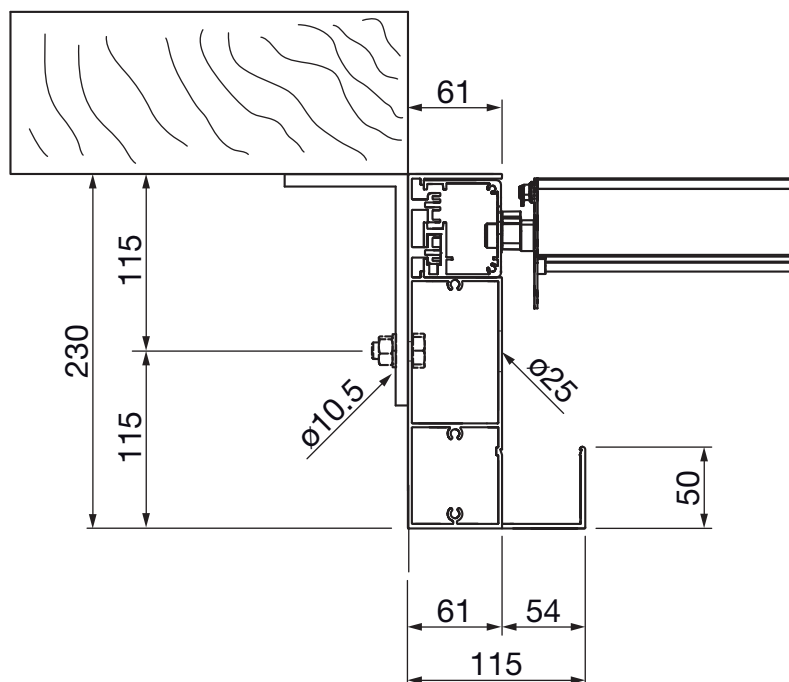


Die Motorenposition muss für alle weiteren Module dieselbe sein.

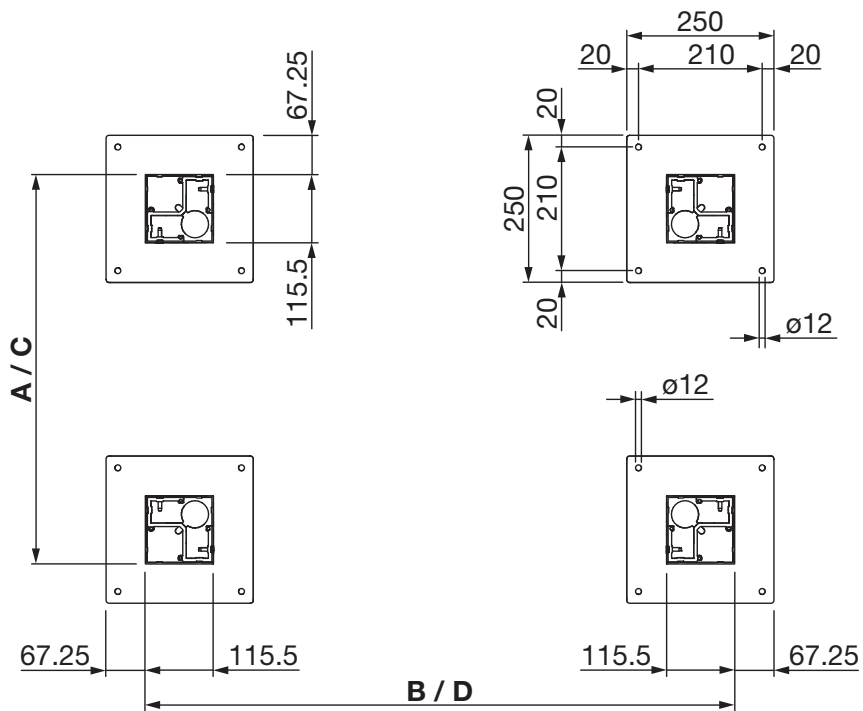
Wandmontage



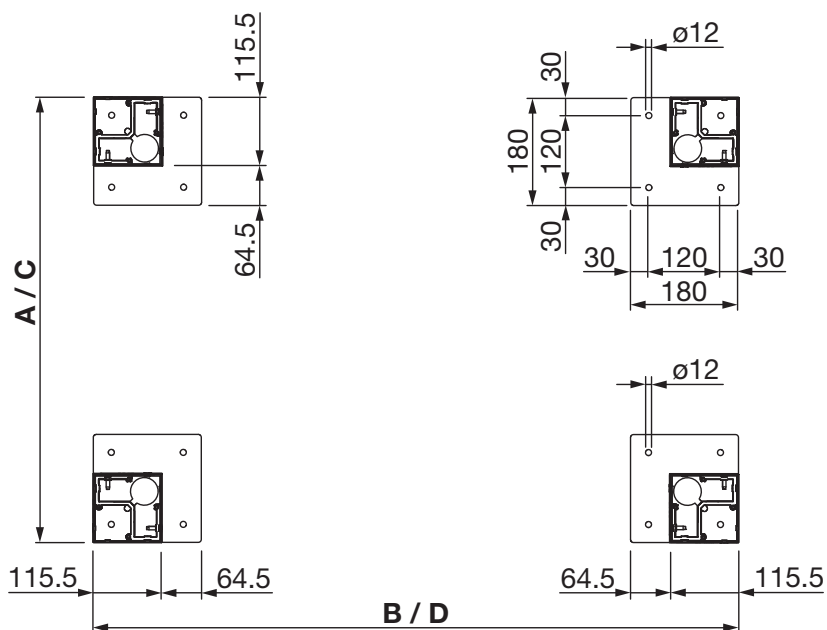
Deckenmontage



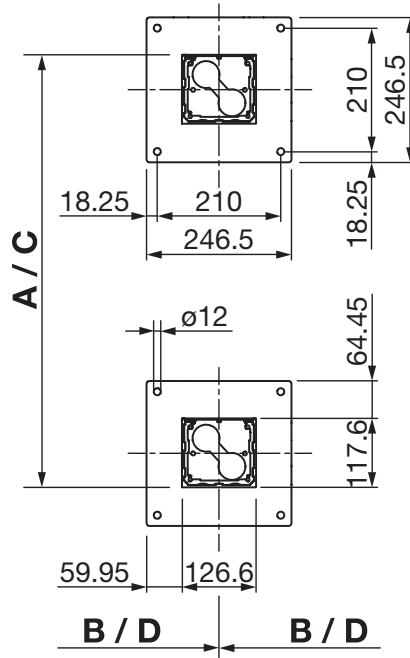
Fussplatte TP313 Standard (nur Eckstütze möglich)



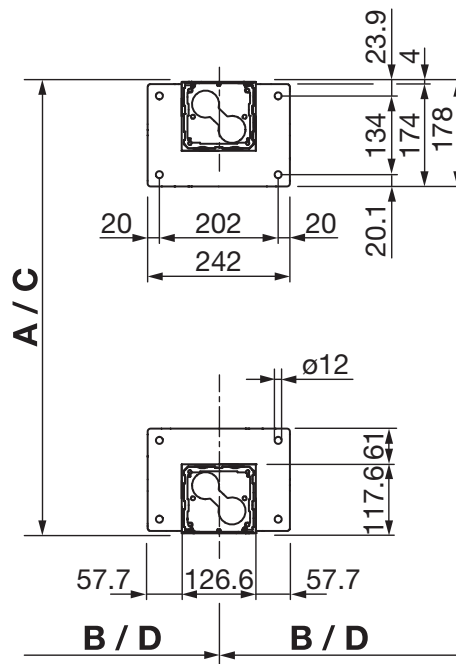
Fussplatte TP319 Ecke (nur Eckstütze möglich)



Fussplatte TP369 Standard gekuppelt (nur Kupplungsstütze möglich)

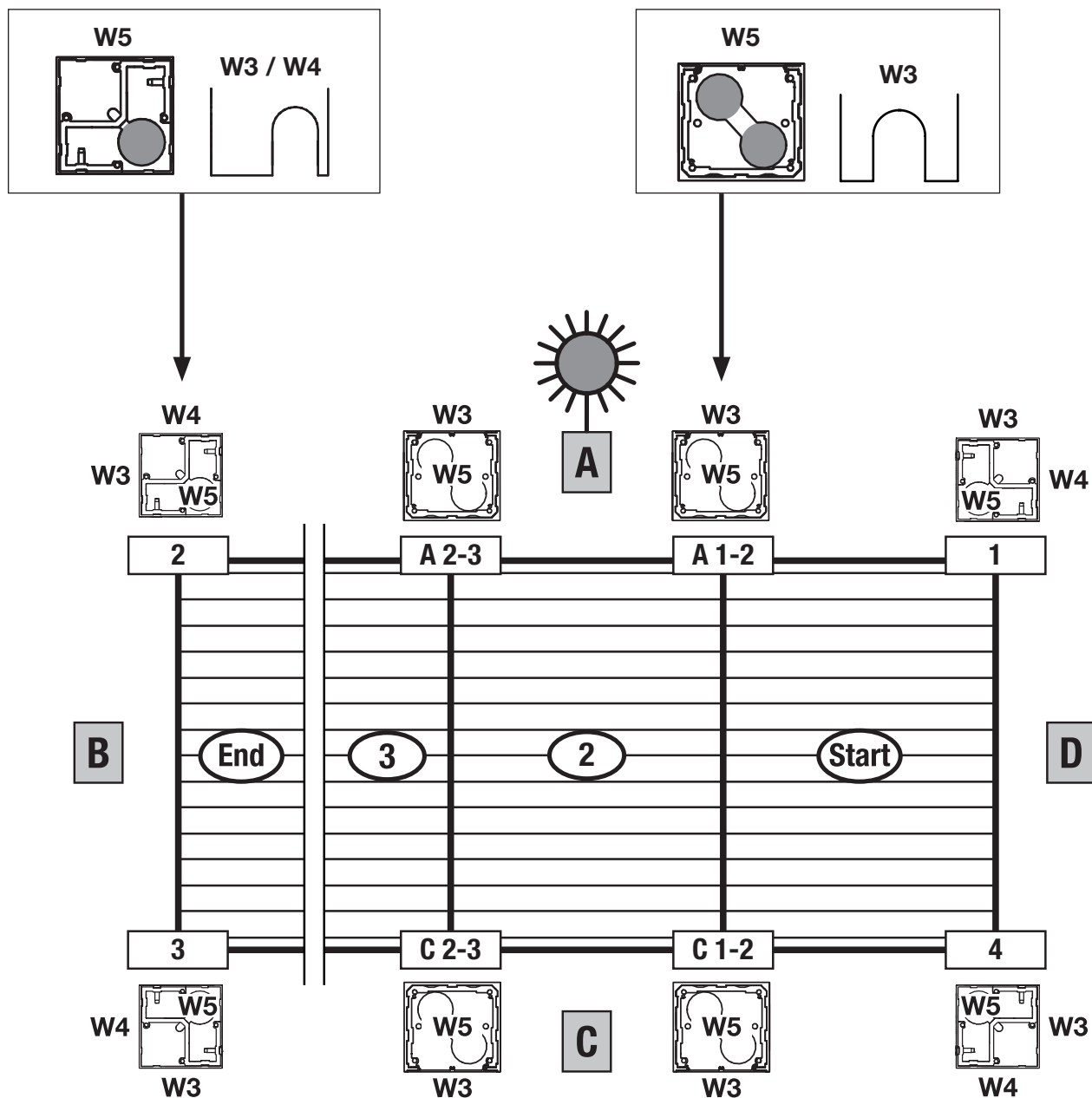


Fussplatte TP359 eingerückt gekuppelt (nur Kupplungsstütze möglich)

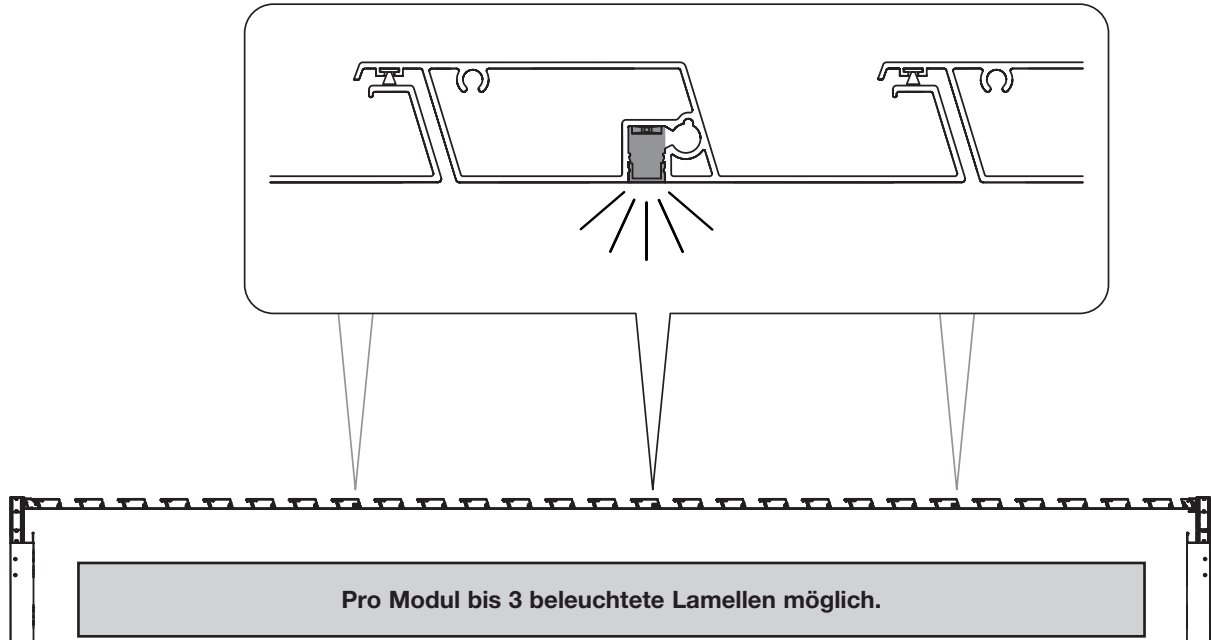


Entwässerung

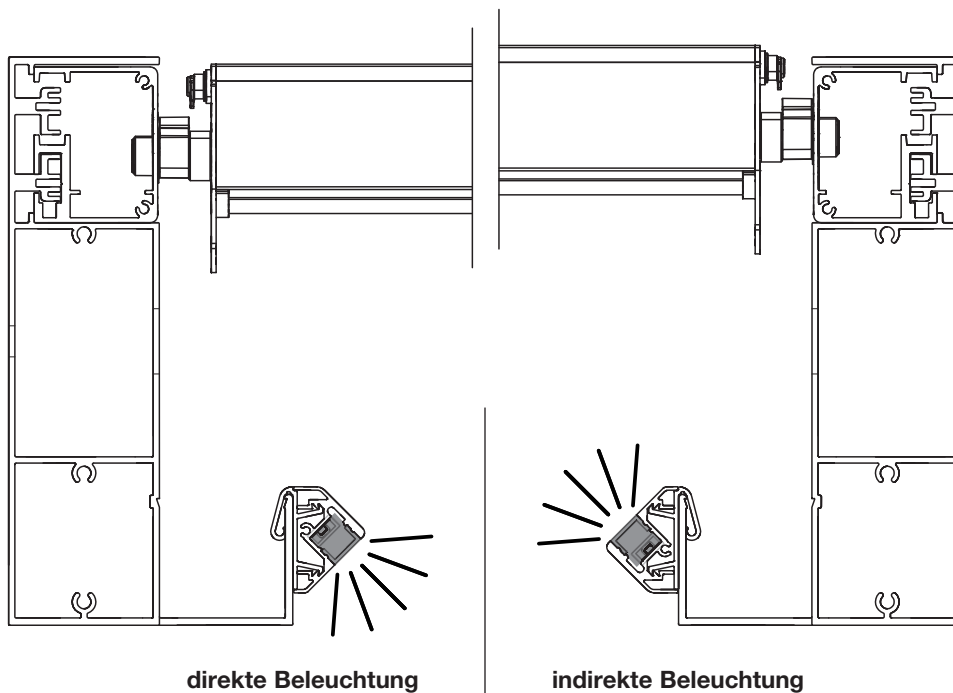
- Die Entwässerung kann für alle Module nur an der Seite B oder Seite D gewählt werden
- Entwässerung und Stromzuführung nicht in der gleichen Stütze möglich

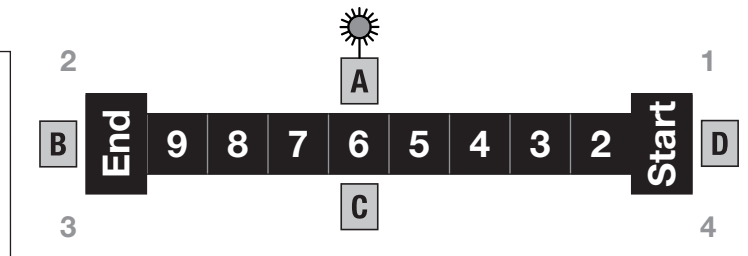


Beleuchtung in den Lamellen



Beleuchtung am Wasserkanal





Grunddaten (gültig für alle Module)

- Die Angaben auf diesem Grunddatenblatt gelten für alle Module (max. 10 Module)
- Innerhalb der einzelnen Module können sie weder angewählt, getauscht noch abgeändert werden

Anzahl

Anzahl Module

Masse

Ausladung D (max. 6000 mm)

Antrieb

Elektronisch / Schalter

Funk io / Louver Control

Antriebsposition Motor

M1

M2

M3

M4

Beleuchtung

ohne Beleuchtung

mit Beleuchtung

Entwässerung (Entwässerung und Stromzufuhr nicht in der gleichen Stütze möglich)

nur Seite B

nur Seite D

Stützenhöhe

alle Module mit der gleichen Stützenhöhe (Standard 2400 mm)

Farbe

Farbe Uni (alle gepulverten Teile in der gleichen Farbe)

Farbe Unterbau

Startmodul 1

Masse

Startmodul 1, Breite A
(max. 4000 mm)

Freistehende Montage

Startmodul 1 (mit 4 Stützen)

Wandmontage ganze Seite

Seite A

Seite C

Seite D

Deckenmontage

Deckenmontagewinkel TP333

Stützenhöhe (Standard 2400 mm)

Stütze 1

Stütze A 1-2

Teil-Wandmontage verkürzt (min. 650 mm)

Wand kurz zu Stütze 1

Wand kurz zu Stütze 2

Wand kurz zu Stütze 3

Wand kurz zu Stütze 4

Wand kurz zu Stütze 4

Wand kurz zu Stütze 1

Entwässerungsart (Entwässerung und Stromzufuhr nicht in der gleichen Stütze möglich)

Stütze 1

W3

W4

W5

Stütze A 1-2

W3

W5

Stütze C 1-2

W3

W5

Stütze 4

W3

W4

W5

Fussplatten

Stütze 1

TP313

TP319

TP314-1

Stütze A 1-2

TP369

TP359

Stütze C 1-2

TP369

TP359

Stütze 4

TP313

TP319

TP314-1

Fussplatten-Abdeckung

Stütze 1

TP346 zu TP313

TP356 zu TP319

Stütze A 1-2

TP350 zu TP369

TP358 zu TP359

Stütze C 1-2

TP350 zu TP369

TP358 zu TP359

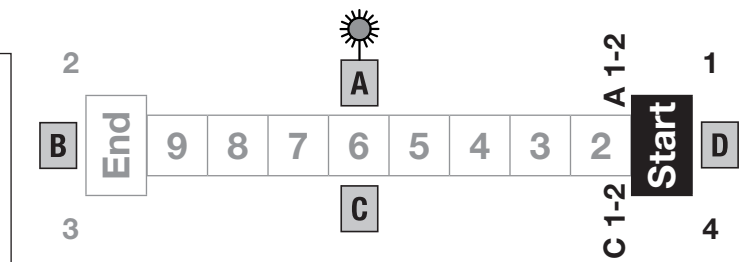
Stütze 4

TP346 zu TP313

TP356 zu TP319

Farbe

Farbe Lamellen



Startmodul 1

Beleuchtung in den Lamellen (immer mit Einschub)

SL100 LED Weiss Strips

Anzahl (max. 3 Stück)

Beleuchtung am Wasserkanal (immer an Seite D und Seite B)

SL300 LED Weiss

Seite D / B

Optionen (zu SL300 LED Weiss)

Beleuchtung direkt (nach unten)

Beleuchtung indirekt (nach oben)

Elektronik in Box (Standard)

Elektronik auf Einschub

Modul 2

Masse

Modul 2, Breite A
(max. 4000 mm)

Freistehende Montage

Modul 2 (mit 2 Stützen)

Wandmontage ganze Seite

Seite A

Seite C

Deckenmontage

Deckenmontagewinkel TP333

Stützenhöhe (Standard 2400 mm)

Stütze A 2-3

Entwässerungsart (Entwässerung und Stromzufuhr nicht in der gleichen Stütze möglich)

Stütze A 2-3

W3

W5

Fussplatten

Stütze A 2-3

TP369 TP359

Fussplatten-Abdeckung

Stütze A 2-3

TP350 zu TP369

TP358 zu TP359

Farbe

Farbe Lamellen

Beleuchtung in den Lamellen (immer mit Einschub)

SL100 LED Weiss Strips

Anzahl (max. 3 Stück)

Beleuchtung am Wasserkanal (immer an Seite D und Seite B)

SL300 LED Weiss (Seite D / B)

Optionen (zu SL300 LED Weiss)

Beleuchtung direkt (nach unten)

Beleuchtung indirekt (nach oben)

Teil-Wandmontage verkürzt (min. 650 mm)

Wand kurz zu Stütze 1

Wand kurz zu Stütze 2

Wand kurz zu Stütze 3

Wand kurz zu Stütze 4

Stütze C 2-3

Stütze C 2-3

W3

W5

Stütze C 2-3

TP369 TP359

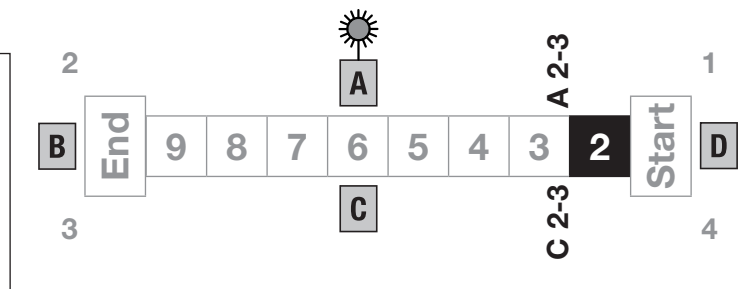
Stütze C 2-3

TP350 zu TP369

TP358 zu TP359

Elektronik in Box (Standard)

Elektronik auf Einschub



Modul 3

Masse

Modul 3, Breite A
(max. 4000 mm)

Freistehende Montage

Modul 3 (mit 2 Stützen)

Wandmontage ganze Seite

Seite A

Seite C

Deckenmontage

Deckenmontagewinkel TP333

Stützenhöhe (Standard 2400 mm)

Stütze A 3-4

Stütze C 3-4

Entwässerungsart (Entwässerung und Stromzufuhr nicht in der gleichen Stütze möglich)

Stütze A 3-4

W3

W5

Stütze C 3-4

W3

W5

Fussplatten

Stütze A 3-4

TP369

TP359

Stütze C 3-4

TP369

TP359

Fussplatten-Abdeckung

Stütze A 3-4

TP350 zu TP369

TP358 zu TP359

Stütze C 3-4

TP350 zu TP369

TP358 zu TP359

Farbe

Farbe Lamellen

Beleuchtung in den Lamellen (immer mit Einschub)

SL100 LED Weiss Strips

Anzahl (max. 3 Stück)

Beleuchtung am Wasserkanal (immer an Seite D und Seite B)

SL300 LED Weiss (Seite D / B)

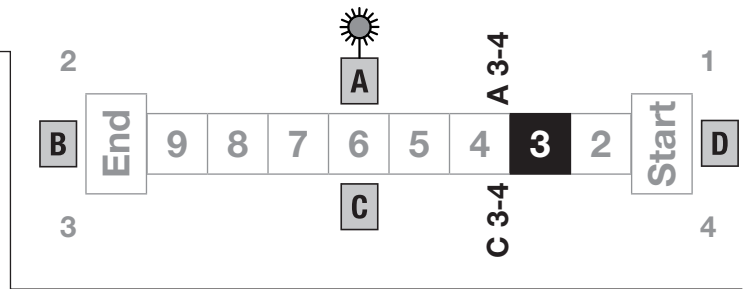
Optionen (zu SL300 LED Weiss)

Beleuchtung direkt (nach unten)

Beleuchtung indirekt (nach oben)

Elektronik in Box (Standard)

Elektronik auf Einschub



Modul 4

Masse

Modul 4, Breite A
(max. 4000 mm)

Freistehende Montage

Modul 4 (mit 2 Stützen)

Wandmontage ganze Seite

Seite A

Seite C

Deckenmontage

Deckenmontagewinkel TP333

Stützenhöhe (Standard 2400 mm)

Stütze A 4-5

Entwässerungsart (Entwässerung und Stromzufuhr nicht in der gleichen Stütze möglich)

Stütze A 4-5

W3

W5

Fussplatten

Stütze A 4-5

TP369 TP359

Fussplatten-Abdeckung

Stütze A 4-5

TP350 zu TP369

TP358 zu TP359

Farbe

Farbe Lamellen

Beleuchtung in den Lamellen (immer mit Einschub)

SL100 LED Weiss Strips

Anzahl (max. 3 Stück)

Beleuchtung am Wasserkanal (immer an Seite D und Seite B)

SL300 LED Weiss (Seite D / B)

Optionen (zu SL300 LED Weiss)

Beleuchtung direkt (nach unten)

Beleuchtung indirekt (nach oben)

Teil-Wandmontage verkürzt (min. 650 mm)

Wand kurz zu Stütze 1

Wand kurz zu Stütze 2

Wand kurz zu Stütze 3

Wand kurz zu Stütze 4

Stütze C 4-5

Stütze C 4-5

W3

W5

Stütze C 4-5

TP369 TP359

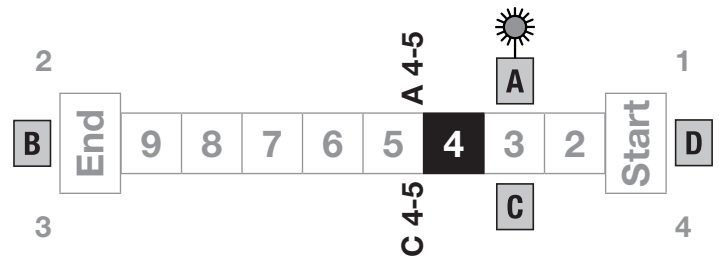
Stütze C 4-5

TP350 zu TP369

TP358 zu TP359

Elektronik in Box (Standard)

Elektronik auf Einschub



Modul 6

Masse

Modul 6, Breite A
(max. 4000 mm)

Freistehende Montage

Modul 6 (mit 2 Stützen)

Wandmontage ganze Seite

Seite A

Seite C

Deckenmontage

Deckenmontagewinkel TP333

Stützenhöhe (Standard 2400 mm)

Stütze A 6-7

Entwässerungsart (Entwässerung und Stromzufuhr nicht in der gleichen Stütze möglich)

Stütze A 6-7

W3

W5

Teil-Wandmontage verkürzt (min. 650 mm)

Wand kurz zu Stütze 1

Wand kurz zu Stütze 2

Wand kurz zu Stütze 3

Wand kurz zu Stütze 4

Stütze C 6-7

Stütze C 6-7

W3

W5

Fussplatten

Stütze A 6-7

TP369 TP359

Stütze C 6-7

TP369 TP359

Fussplatten-Abdeckung

Stütze A 6-7

TP350 zu TP369

TP358 zu TP359

Stütze C 6-7

TP350 zu TP369

TP358 zu TP359

Farbe

Farbe Lamellen

Beleuchtung in den Lamellen (immer mit Einschub)

SL100 LED Weiss Strips

Anzahl (max. 3 Stück)

Beleuchtung am Wasserkanal (immer an Seite D und Seite B)

SL300 LED Weiss (Seite D / B)

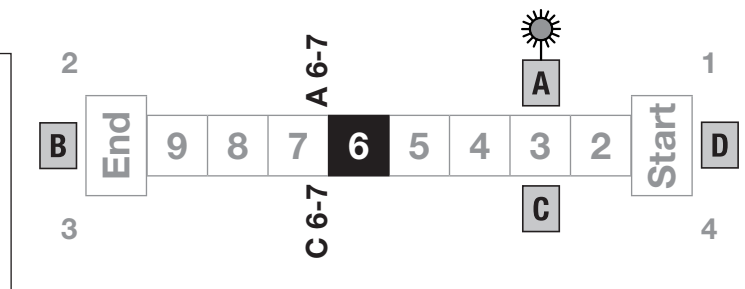
Optionen (zu SL300 LED Weiss)

Beleuchtung direkt (nach unten)

Beleuchtung indirekt (nach oben)

Elektronik in Box (Standard)

Elektronik auf Einschub



Modul 7

Masse

Modul 7, Breite A
(max. 4000 mm)

Freistehende Montage

Modul 7 (mit 2 Stützen)

Wandmontage ganze Seite

Seite A

Seite C

Deckenmontage

Deckenmontagewinkel TP333

Stützenhöhe (Standard 2400 mm)

Stütze A 7-8

Stütze C 7-8

Entwässerungsart (Entwässerung und Stromzufuhr nicht in der gleichen Stütze möglich)

Stütze A 7-8

W3

W5

Stütze C 7-8

W3

W5

Fussplatten

Stütze A 7-8

TP369

TP359

Stütze C 7-8

TP369

TP359

Fussplatten-Abdeckung

Stütze A 7-8

TP350 zu TP369

TP358 zu TP359

Stütze C 7-8

TP350 zu TP369

TP358 zu TP359

Farbe

Farbe Lamellen

Beleuchtung in den Lamellen (immer mit Einschub)

SL100 LED Weiss Strips

Anzahl (max. 3 Stück)

Beleuchtung am Wasserkanal (immer an Seite D und Seite B)

SL300 LED Weiss (Seite D / B)

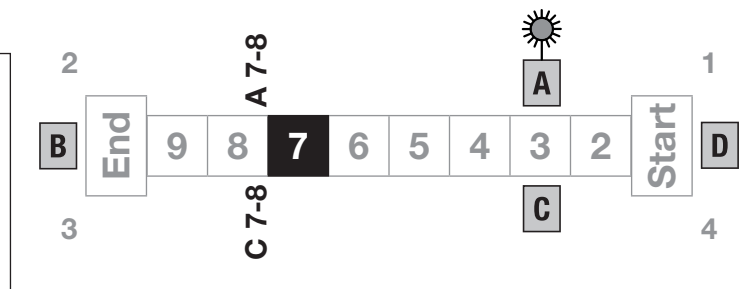
Optionen (zu SL300 LED Weiss)

Beleuchtung direkt (nach unten)

Beleuchtung indirekt (nach oben)

Elektronik in Box (Standard)

Elektronik auf Einschub



Modul 8

Masse
 Modul 8, Breite A
(max. 4000 mm)

Freistehende Montage
 Modul 8 (mit 2 Stützen)

Wandmontage ganze Seite
 Seite A

 Seite C

Deckenmontage
 Deckenmontagewinkel TP333

Stützenhöhe (Standard 2400 mm)
 Stütze A 8-9
 Stütze C 8-9

Entwässerungsart (Entwässerung und Stromzufuhr nicht in der gleichen Stütze möglich)
Stütze A 8-9
 W3
 W5
Stütze C 8-9
 W3
 W5

Fussplatten
Stütze A 8-9
 TP369 TP359
Stütze C 8-9
 TP369 TP359

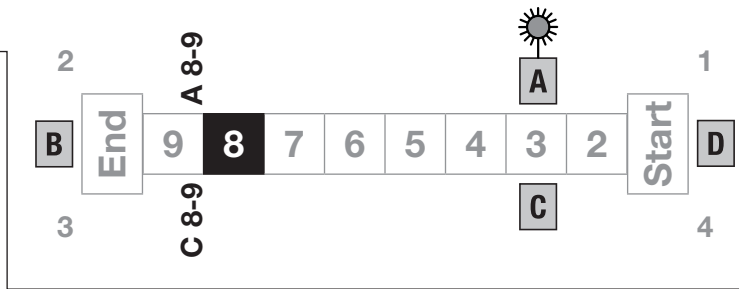
Fussplatten-Abdeckung
Stütze A 8-9
 TP350 zu TP369
 TP358 zu TP359
Stütze C 8-9
 TP350 zu TP369
 TP358 zu TP359

Farbe
 Farbe Lamellen

Beleuchtung in den Lamellen (immer mit Einschub)
SL100 LED Weiss Strips
 Anzahl (max. 3 Stück)

Beleuchtung am Wasserkanal (immer an Seite D und Seite B)
 SL300 LED Weiss (Seite D / B)

Optionen (zu SL300 LED Weiss)
 Beleuchtung direkt (nach unten) Elektronik in Box (Standard)
 Beleuchtung indirekt (nach oben) Elektronik auf Einschub



Teil-Wandmontage verkürzt (min. 650 mm)

- Wand kurz zu Stütze 1
- Wand kurz zu Stütze 2
- Wand kurz zu Stütze 3
- Wand kurz zu Stütze 4

Modul 9

Masse

Modul 9, Breite A
(max. 4000 mm)

Freistehende Montage

Modul 9 (mit 2 Stützen)

Wandmontage ganze Seite

Seite A

Seite C

Deckenmontage

Deckenmontagewinkel TP333

Stützenhöhe (Standard 2400 mm)

Stütze A 9-10

Entwässerungsart (Entwässerung und Stromzufuhr nicht in der gleichen Stütze möglich)

Stütze A 9-10

W3

W5

Fussplatten

Stütze A 9-10

TP369 TP359

Fussplatten-Abdeckung

Stütze A 9-10

TP350 zu TP369

TP358 zu TP359

Farbe

Farbe Lamellen

Beleuchtung in den Lamellen (immer mit Einschub)

SL100 LED Weiss Strips

Anzahl (max. 3 Stück)

Beleuchtung am Wasserkanal (immer an Seite D und Seite B)

SL300 LED Weiss (Seite D / B)

Optionen (zu SL300 LED Weiss)

Beleuchtung direkt (nach unten)

Beleuchtung indirekt (nach oben)

Teil-Wandmontage verkürzt (min. 650 mm)

Wand kurz zu Stütze 1

Wand kurz zu Stütze 2

Wand kurz zu Stütze 3

Wand kurz zu Stütze 4

Stütze C 9-10

Stütze C 9-10

W3

W5

Stütze C 9-10

TP369 TP359

Stütze C 9-10

TP350 zu TP369

TP358 zu TP359

Elektronik in Box (Standard)

Elektronik auf Einschub



Endmodul 10

Masse

Endmodul 10, Breite A
(max. 4000 mm)

Freistehende Montage

Endmodul 10 (mit 2 Stützen)

Wandmontage ganze Seite

Seite A

Seite B

Seite C

Deckenmontage

Deckenmontagewinkel TP333

Stützhöhe (Standard 2400 mm)

Stütze 2

Stütze 3

Entwässerungsart (Entwässerung und Stromzufuhr nicht in der gleichen Stütze möglich)

Stütze 2

W3

W4

W5

Stütze 3

W3

W4

W5

Fussplatten

Stütze 2

TP313

TP319

TP314-1

Stütze 3

TP313

TP319

TP314-1

Fussplatten-Abdeckung

Stütze 2

TP346 zu TP313

TP356 zu TP319

Stütze 3

TP346 zu TP313

TP356 zu TP319

Farbe

Farbe Lamellen



Endmodul 10

Beleuchtung in den Lamellen (immer mit Einschub)

SL100 LED Weiss Strips

Anzahl (max. 3 Stück)

Beleuchtung am Wasserkanal (immer an Seite D und Seite B)

SL300 LED Weiss

Seite D / B

Optionen (zu SL300 LED Weiss)

Beleuchtung direkt (nach unten)

Beleuchtung indirekt (nach oben)

Elektronik in Box (Standard)

Elektronik auf Einschub