



KLAIBER Sonnen- u. Wetterschutztechnik GmbH
 Graf-Zeppelin-Straße 11-13 · 76694 Forst/Baden
 Tel. 0 72 51 / 97 33-0 · bestellung@klaiber.de
www.klaiber.de

Bestelldatum _____

Kommission/Projekt _____

Wunschtermin _____

Zufuhr

Abholung

Besteller _____

Bemerkungen/Skizze _____

Bitte komplett ausfüllen

Anzahl _____	Farbe Unterbau C10 Verkehrsweiß (RAL 9016) C28 Weißaluminium (~RAL 9006) C34 Eisenglimmer (~DB 703) Trend Lifestyle Struktur Lifestyle Plus Nr. _____ RAL / DB Struktur / NCS Nr. _____	Tuch faltmarkise Resistant Resistant Blockout Nr. _____	Totalbreite Seite A und Seite C _____ cm	Stützenhöhe** (bis Unterkante Träger) Stütze ① _____ cm Stütze ② _____ cm Stütze ③ _____ cm Stütze ④ _____ cm ** Standard 240 cm	Antrieb (von außen) Slim Receiver Funkempfänger io Motor <ohne Funk> Motorantrieb: immer mittig auf Seite C ACHTUNG! Bei der Bavona TP6100 ist bauartbedingt seitlich B oder D, flächenbündig keine Beschattung möglich.	Handsender io 1-Kanal Situo 1 io Pure II (nur bei Funkmotor io möglich) 5-Kanal Situo 5 io Pure II (nur bei Funkmotor io möglich) 5-Kanal Situo 5 Variation A/M io Pure II (nur bei Funkmotor io möglich) Pure II (weiß/weiß)	Funk-Wandsender Wandsender Smooove Origin 1 io Wandsender Smooove Origin 4 io Rahmen für Wandsender Smooove Pure (weiß) Black (schwarz) Silver Mat (silber matt)	
								Schutzdach C12 Reinweiß (RAL9010) C28 Weißaluminium (~RAL9006) T72 Tiefschwarz Eloxal (RAL9005)
Montageart Freistehend Wandmontage TP-333 Deckenmontageprofil TP-313 Fußplattengarnitur (Standard) _____ Stück TP-319 Fußplattengarnitur (Ecke) _____ Stück TP-314-1 Fußplattengarnitur (Brüstungsmontage) _____ Stück			3 Stützen Wandseite A Wandseite B Wandseite C Wandseite D Wandseite verkürzt rechts Wandseite verkürzt links *Bohrungszahl und -Abstand nicht wählbar siehe Angaben Seite 2	2 Stützen Wandseite A Wandseite B Wandseite C Wandseite D	1 Stütze Wandseite A/B Wandseite B/C Wandseite C/D Wandseite D/A	Geführte Entwässerung Stützen*** ① W1 außenliegend über Fallrohr W3 seitlich W4 seitlich W5 durch Stütze ② W1 außenliegend über Fallrohr W3 seitlich W4 seitlich W5 durch Stütze Wasserkanalverbreiterung TP-349 an Seite B/D	LED-Beleuchtung SLT300 Länge = Ausladung (1 Paar) Mit Box (Standard) Mit Einschub Beleuchtung direkt (nach unten) Beleuchtung indirekt (nach oben)	Option Funk io dimmbar ohne Funk dimmbar 1-10 V / ein/aus Schalter ein/aus Dimmer = bauseits
Steuerungen (verkabelt) Soliris Smooove Uno (Sonnen- & Windautomatik)								

Technische Informationen siehe Rückseite.

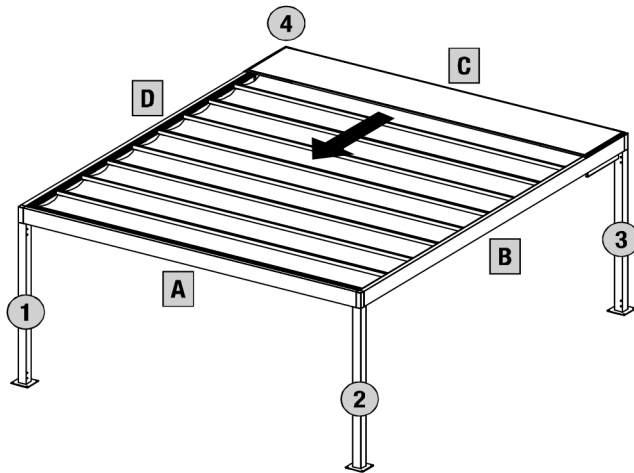
***0-12 m² = 1 Ablauf / 12-24 m² = 2 Abläufe

Jedes Erzeugnis ist eine Maßanfertigung. Umtausch, Änderung oder Rücknahme ist nicht möglich. Preis nach der z.Zt. gültigen Preisliste. Grundlage sind ausschließlich unsere vorliegenden Verkaufs- und Lieferbedingungen.

Technische Informationen

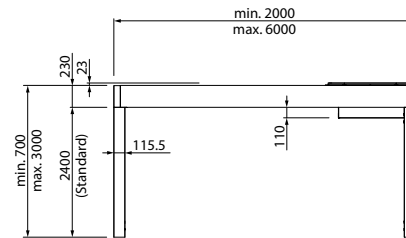
BAVONA TP6100

Stützen- und Seitenposition

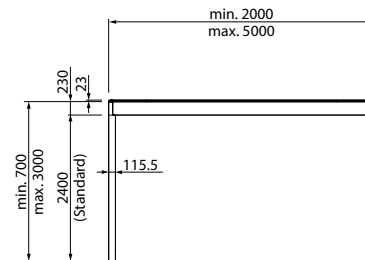


MOTORANTRIEB IMMER MITTIG AUF SEITE C
ENTWÄSSERUNG IMMER AUF SEITE A (ECKE 1 / ECKE 2)

Ansicht B/D

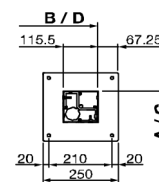


Ansicht A/C

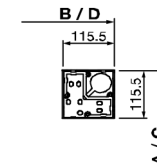


Fußplatten

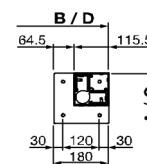
TP-313 (Standard)



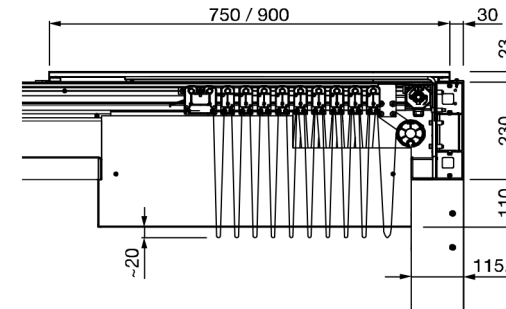
TP-314-1 (Brüstung)



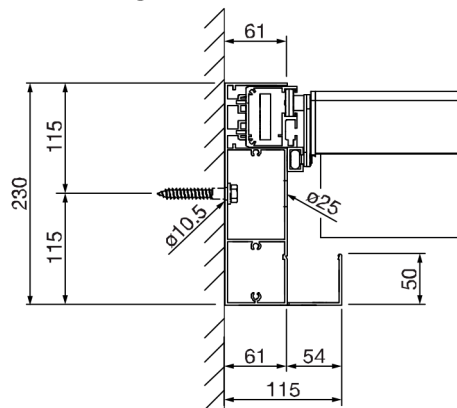
TP-319 (Ecke)



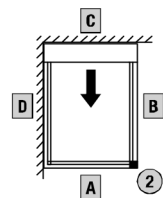
Tuchbahnhof mit Schutzdach



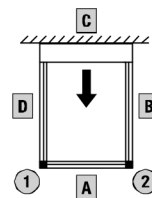
Wandmontage



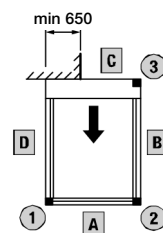
Wandanschluss Varianten



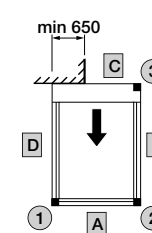
mit 1 Stütze



mit 2 Stützen



mit 3 Stützen



Verkürzte Wand

Entwässerung

