

Bestellung

Angebot

Wintergartenbeschattung – ARNEX PS8000 / PS8100 inkl. Halter (PS-826-1 oder PS-806-2 oder PS-816)



KLAIBER Sonnen- u. Wetterschutztechnik GmbH
Graf-Zeppelin-Straße 11-13 · 76694 Forst/Baden
Tel. 0 72 51 / 97 33-0 · bestellung@klaiber.de
www.klaiber.de

Bestelldatum

Kommission/Projekt

Wunschtermin

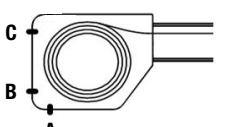
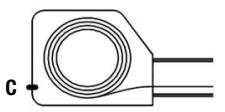
Zufuhr

Abholung

Besteller

Bemerkungen/Skizze

Bitte komplett ausfüllen

Modell	Anzahl	Farbe	ARNEX PS8000 / PS8100	Antrieb (von außen)	Handsender	Funk-Wandsender			
PS8000 (kleiner Kasten) Ausladung max. 400 cm PS8100 (großer Kasten)		C10 Verkehrsweiß (RAL 9016) C28 Weißaluminium (~RAL 9006) C34 Eisenglimmer (~DB 703) Trend glattverlaufend / Trend Struktur Lifestyle Struktur Lifestyle Plus	Totalbreite _____ cm Totalausfall _____ cm Ausladung > 400 cm ARNEX PS8100	Art Funkmotor io Motor <ohne Funk>	io 1-Kanal Situo 1 io Pure II 5-Kanal Situo 5 io Pure II 1-Kanal Situo 1 A/M io Pure II 5-Kanal Situo 5 Variation A/M io Pure II Pure II (weiß/weiß)	Wandsender Smooove Origin 1 io Wandsender Smooove Origin 4 io Rahmen für Wandsender Smooove Pure (weiß) Black (schwarz) Silver Mat (silber matt)			
Rechtsroller (oben abwickelnd) Linksroller (unten abwickelnd)							Nr. _____ RAL / DB Struktur / NCS Nr. _____	Seite links rechts	Funk-Steuerungen Eolis WireFree io (Windwächter) Sunteis Solar io (Sonnensensor) Soliris io (Sonnen-/Windsensor + Regenoption)
Ausführung generell mit SIR-System™									
Position Kabelausgang Rechtsroller  Linksroller 	Tuch Classics <Standard> (nur genäht lieferbar) Soltis 92 mit Längsnaht / Seitensäume (max. 20m² je Feld) Nr. _____ Ansichtsseite von außen/oben auf das Tuch entspricht der Vorderseite des Dessins aus unserer Kollektion.	Montagehalter PS-826-1 Befestigungshalter Standard h=88 mm PS-828-1 Befestigungshalter Standard Doppelplatte h=88 mm PS-826-3 Befestigungshalter »erhöht« h=208 mm * PS-828-3 Befestigungshalter »erhöht« h=208 mm Doppelplatte * PS-815-1 Befestigungshalter für Laibungsmontage zusätzliche Befestigungshalter Typ _____ Stück _____ zusätzliche Doppelbefestigungshalter Typ _____ Stück _____ PS-806-2 Klemmkonsole Standard _____ Stück PS-818-1 Klemmkonsole Doppelplatte _____ Stück PS-816-1 Klemmkonsole NYON / NYON PLUS (nur in Verbindung mit PS-812 Leistenprofil) _____ Stück PS-812 Leistenprofil für PS-816-1 Klemmkonsole NYON / NYON PLUS _____ Stück *auch bei Linksroller möglich	Verkabelung Kabelverlängerung, schwarz, 5 m Kabelverlängerung, schwarz, 10 m Hirschmannstecker, schwarz -lose- Hirschmannstecker, schwarz -fest-						

Technische Informationen siehe Rückseite.

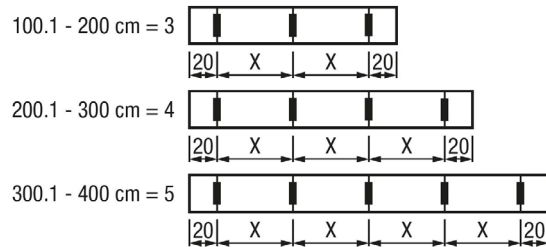
Technische Informationen

ARNEX PS8000 / PS8100

	PS8000		PS8100	
Breite:	min.	100 cm	min.	100 cm
	max.	600 cm	max.	600 cm
Ausfall:	min.	100 cm	min.	100 cm
	max.	400 cm	max.	600 cm
Neigung:	min.	3° - 60°	min.	3° - 60°

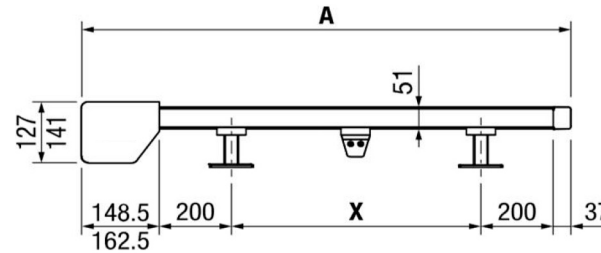
Einteilung Befestigungshalter mit SIR-System™

$$X = (L - 40 \text{ cm}) / ?$$

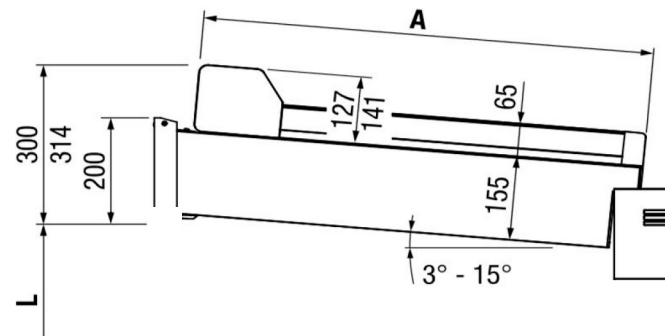


HINWEIS: Bei voll eingefahrener Anlage steht das Saumrohr ca. 100mm aus dem Kasten heraus.

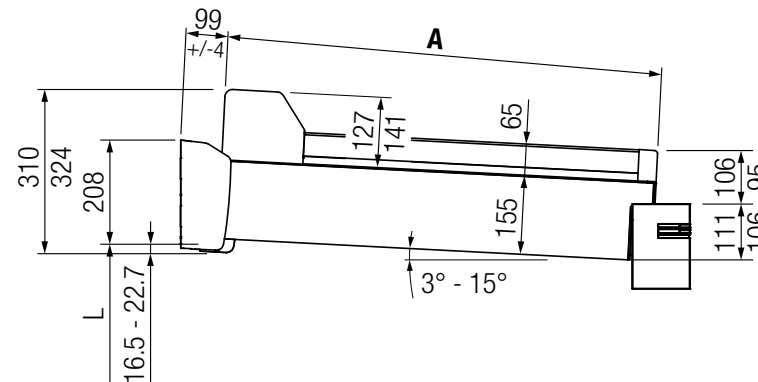
Seitenansicht (Freistehend)



Seitenansicht (Montage auf NYON GP3100)



Seitenansicht (Montage auf NYON PLUS GP4100 / GP4200)



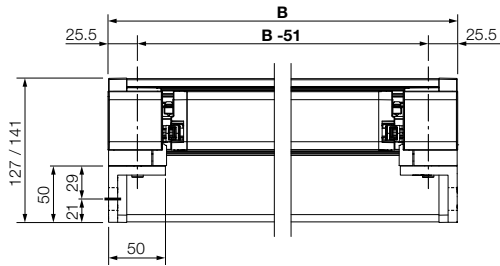
ARNEX PS8000 kleiner Kasten (127 x 148,5 mm) = 100 - 400 cm Ausladung

ARNEX PS8100 großer Kasten (141 x 162,5 mm) = 401 - 600 cm Ausladung

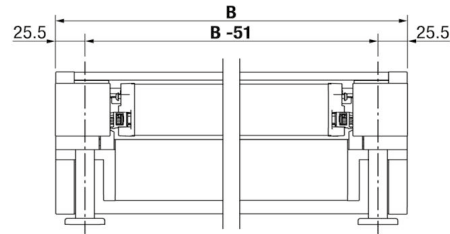
Technische Informationen

ARNEX PS8000 / PS8100

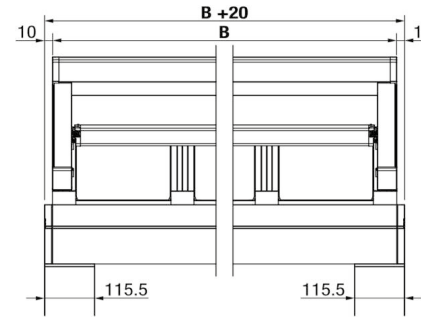
Frontansicht
(Laibungsmontage)



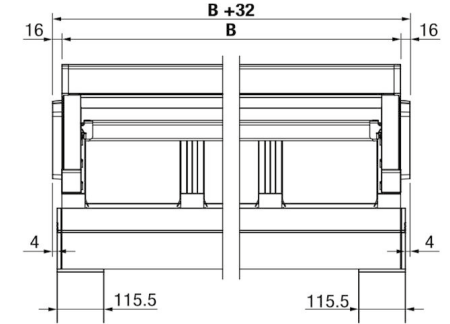
Frontansicht
(Freistehend)



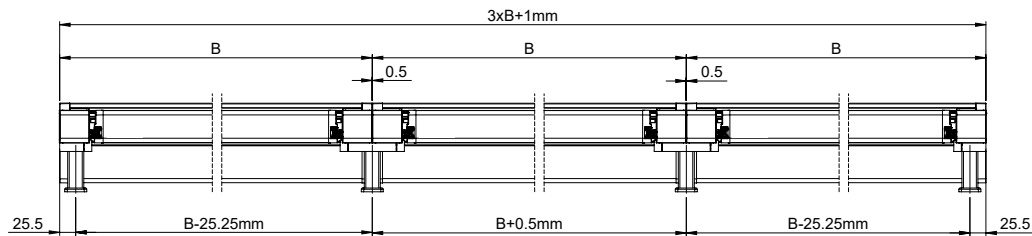
Frontansicht
(Montage auf NYON GP3100)



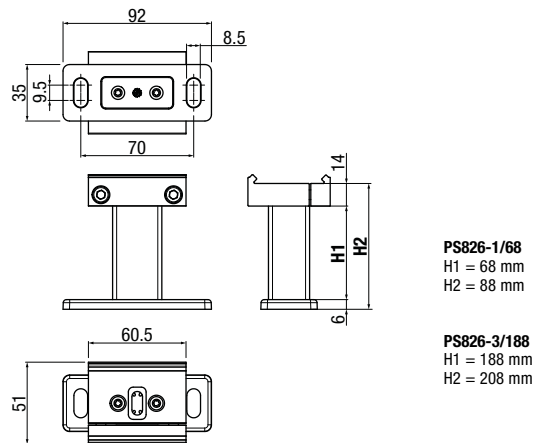
Frontansicht
(Montage auf NYON PLUS GP4100 / GP4200)



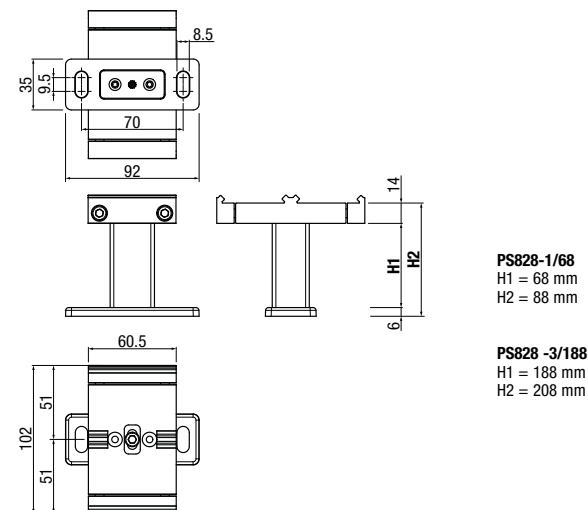
Frontansicht freistehend gekoppelt



Befestigungshalter (Einfachplatte)



Befestigungshalter (Doppelplatte)



Befestigungshalter (Laibungsmontage)

