

Bestellung

Angebot

Wintergartenbeschattung – ARNEX PS2500 inkl. Halter (PS-264)

Bestelldatum _____

Kommission/Projekt _____

Wunschtermin _____

Zufuhr

Abholung

Besteller _____

Bemerkungen/Skizze _____

KLAIBER MARKISEN

KLAIBER Sonnen- u. Wetterschutztechnik GmbH
Graf-Zeppelin-Straße 11-13 · 76694 Forst/Baden
Tel. 0 72 51 / 97 33-0 · bestellung@klaiber.de
www.klaiber.de

Bitte komplett ausfüllen

Anzahl	Farbe	Tuch	Montageart	Maße	Antrieb (von außen)	Handsender	Funk-Wandsender
_____	C10 Verkehrsweiß (RAL 9016) C28 Weißaluminium (-RAL 9006) C34 Eisenglimmer (-DB 703) Trend glattverlaufend / Trend Struktur Lifestyle Struktur Lifestyle Plus Nr. _____ RAL / DB Struktur / NCS Nr. _____	Classics <Standard> (nur genäht lieferbar) Nr. _____ Ansichtsseite von außen/oben auf das Tuch entspricht der Vorderseite des Dessins aus unserer Kollektion.	Außen bündig Beidseitig eingerückt Einseitig eingerückt links rechts NYON Fremddach	Totalbreite _____ cm Totalausfall _____ cm	Art Funkmotor io Motor <ohne Funk> Seite links rechts	io 1-Kanal Situo 1 io Pure II 5-Kanal Situo 5 io Pure II 1-Kanal Situo 1 A/M io Pure II 5-Kanal Situo 5 Variation A/M io Pure II Pure II (weiß/weiß)	Wandsender Smooove Origin 1 io Wandsender Smooove Origin 4 io Rahmen für Wandsender Smooove Pure (weiß) Black (schwarz) Silver Mat (silber matt)

Befestigungshalter	Kastenhalter	Wichtiger Hinweis
PS-264 Klemmhalter Führungsschiene PS-271-1 Doppelklemmhalter (gekoppelt) zusätzliche Doppelklemmhalter Typ _____ Stück _____ zusätzliche Klemmhalter Typ _____ Stück _____ PS-265 Winkelstück für Klemmhalter PS-264 _____ Stück PS-265-1 Winkelstück glatt <universal> für Klemmhalter PS-264 PS-265-1 nur in den Standardfarben lieferbar! Bitte ankreuzen: C10 C28 C34 _____ Stück PS-265 und PS-265-1 wird zusätzlich zu Klemmhalter PS-264 benötigt, wenn Arnex PS2500 eingerückt montiert wird	PS-257 Zusätzliche Kastenhalterung _____ Stück* PS-257-1 Kastenhalterung (gekoppelt) PS-257-1 wird bei 2-Feld-Analge 1 Stück benötigt PS-257-2 Kastenhalterung (eingerückt) PS-257-2 wird bei eingerückter Montage benötigt Hinweis: Bei Fremdanlagen ist je Sparren ein Kastenhalter nötig. zusätzliche Kastenhalter Typ _____ Stück _____	Sollte bei einer NYON GP3100 in Kombination mit Unterglasmarkise ARNEX PS2500 im Nachgang eine seitliche Verglasung angebracht werden, so ist im Vorfeld zu beachten, dass die ARNEX PS2500 nicht flächenbündig montiert werden darf und die Montage eingerückt mit dem Winkelstück PS-265 erfolgen muss.

Funk-Steuerungen
Eolis WireFree io (Windwächter)
Sunteis Solar io (Sonnensensor)
Soliris io (Sonnen-/Windsensor + Regenoption)
Steuerungen (verkabelt)
Soliris Smooove Uno (Sonnen- & Windautomatik)
Verkabelung
Kabelverlängerung, schwarz, 5 m Kabelverlängerung, schwarz, 10 m Hirschmannstecker, schwarz -lose- Hirschmannstecker, schwarz -fest-

Technische Informationen siehe Rückseite.

* Bild Kastenhalteranzahl von Preisliste auf Seite 2
Jedes Erzeugnis ist eine Maßanfertigung. Umtausch, Änderung oder Rücknahme ist nicht möglich. Preis nach der z.Zt. gültigen Preisliste. Grundlage sind ausschließlich unsere vorliegenden Verkaufs- und Lieferbedingungen.

Technische Informationen

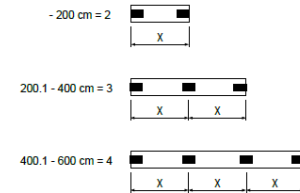
ARNEX PS2500

Breite: min. 195 cm
max. 600 cm

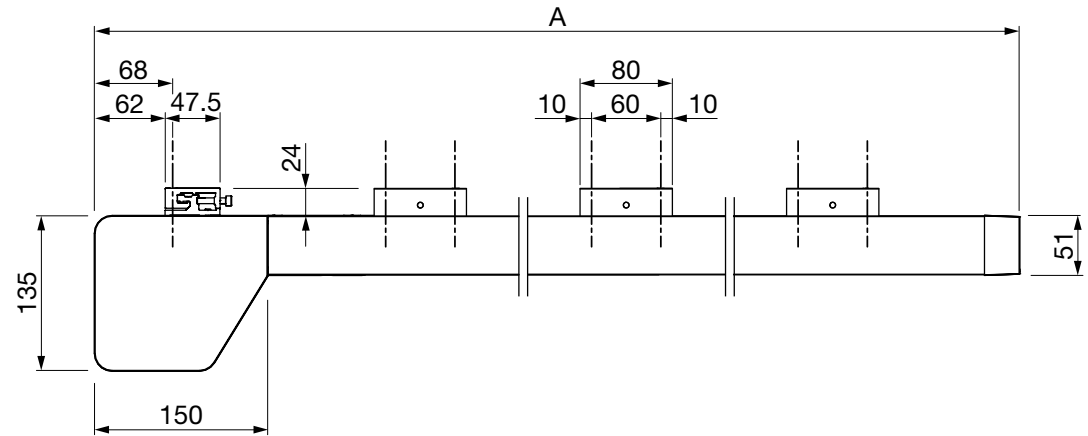
Ausfall: min. 100 cm
max. 450 cm

Neigung: 0° bis 25°

Kastenhalteranzahl

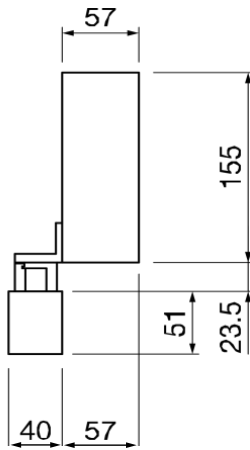
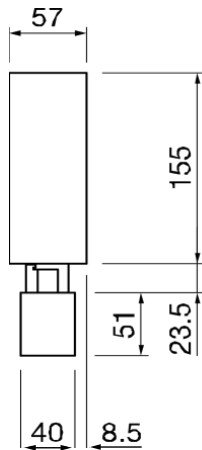


Seitenansicht

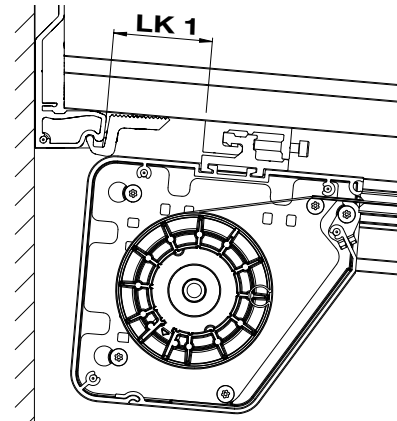
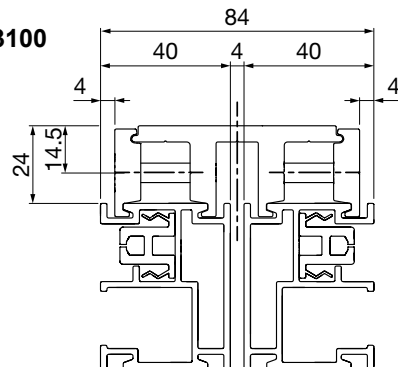



bei Montage an NYON GP3100
außen bündig

ingerückt

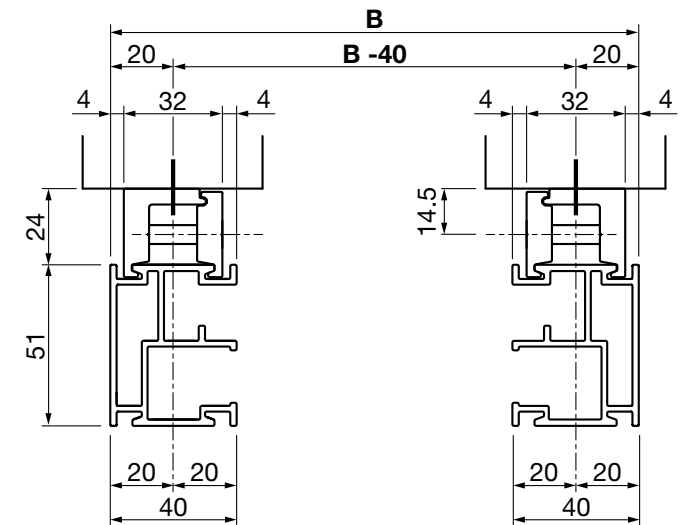


Ohne NYON GP3100



	LK 1 (mm)
3°	51
5°	56
7.5°	62
10°	69
12.5°	75
15°	82

Frontansicht (Totalbreite)



A = Ausfall

B = Totalbreite