

# Bestellung

# Angebot

# Wintergartenbeschattung – AIROMATIC PS4100 inkl. Halter (PS-401-1)

Bestelldatum

Kommission/Projekt

Wunschtermin

Zufuhr

Abholung

# KLAIBER MARKISEN

KLAIBER Sonnen- u. Wetterschutztechnik GmbH  
Graf-Zeppelin-Straße 11-13 · 76694 Forst/Baden  
Tel. 0 72 51 / 97 33-0 · bestellung@klaiber.de  
[www.klaiber.de](http://www.klaiber.de)

Besteller

Bemerkungen/Skizze

### Bitte komplett ausfüllen

Anzahl	Farbe C10 Verkehrsweiß (RAL 9016) C28 Weißaluminium (~RAL 9006) C34 Eisenglimmer (~DB 703) Trend glatterverlaufend / Trend Struktur Lifestyle Struktur Lifestyle Plus Nr. _____ RAL / DB Struktur / NCS Nr. _____	Maße (Zubehör s.u. beachten) Gestellmaß* (Totalbreite) _____ cm Ausladung total _____ cm	Antrieb		Befestigungshalter/Anzahl PS-401-1 Standard (h=70 mm) PS-401-2 Doppelhalter (h=70 mm) PS-401-3 Standard »erhöht« _____mm (bis 200 mm) PS-401-4 Doppelhalter »erhöht« _____mm (bis 200 mm) PS-401-8 geräuschgedämpft für Einzelanlage (h=72 mm) PS-401-9 geräuschgedämpft Doppelhalter (h=72 mm) PS-421-1 für Einzelanlage speziell für Stegprofil (h=52 mm) PS-421-2 »erhöht« für Einzelanlage spez. für Stegprofil (h=92 mm) PS-421-3 Doppelhalter speziell für Stegprofil (h=52 mm) PS-421-4 Doppelhalter »erhöht« speziell für Stegprofil (h=92 mm) PS-411-1 für Einzelanlage speziell für Stegprofil (h=52 mm) PS-411-2 »erhöht« für Einzelanlage spez. für Stegprofil (h=92 mm) PS-411-3 Doppelhalter speziell für Stegprofil (h=52 mm) PS-411-4 Doppelhalter »erhöht« spez. für Stegprofil (h=92 mm) Bei erhöhten B-Winkeln empfehlen wir zusätzliche Halter. Ohne Angabe Anzahl lt. Preisliste zusätzliche Befestigungswinkel Typ _____ Stück _____ zusätzliche Doppelbefestigungswinkel Typ _____ Stück _____	Funk-Wandsender Wandsender Smooove Origin 1 <b>io</b> Wandsender Smooove Origin 4 <b>io</b> Rahmen für Wandsender Smooove Pure (weiß) Black (schwarz) Silver Mat (silber matt)
			Art	Seite		
Option PS-108 zusätzlich Querstrebe _____ Stück	Tuch Classics <Standard> (nur genäht lieferbar) Soltis 92 mit Längsnaht/Seitensäume (max. 16m <sup>2</sup> je Feld) Water Nr. _____	Handsender <b>io</b> 1-Kanal Situo 1 <b>io</b> Pure II 5-Kanal Situo 5 <b>io</b> Pure II 1-Kanal Situo 1 A/M <b>io</b> Pure II 5-Kanal Situo 5 Variation A/M <b>io</b> Pure II Pure II (weiß/weiß)		Steuerungen (verkabelt) Soliris Smooove Uno (Sonnen- & Windautomatik)	Verkabelung Kabelverlängerung, schwarz, 5 m Kabelverlängerung, schwarz, 10 m Hirschmannstecker, schwarz -lose- Hirschmannstecker, schwarz -fest-	
Wichtige Hinweise <b>Gestellmaß:</b> Außenkante/Außenkante Seitenführung <b>Höhe/Ausladung:</b> Gesamtlänge einschließlich Kasten oben. <b>Antriebsseite bei Wintergartenmarkisen immer von außen gesehen.</b>						

Technische Informationen siehe Rückseite.

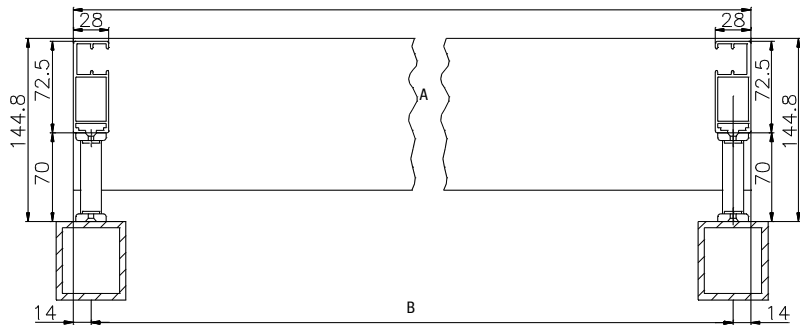
Jedes Erzeugnis ist eine Maßanfertigung. Umtausch, Änderung oder Rücknahme ist nicht möglich. Preis nach der z.Zt. gültigen Preisliste. Grundlage sind ausschließlich unsere vorliegenden Verkaufs- und Lieferbedingungen.

\* Gestellmaß / Achsmaß / Montage von Mehrfachanlagen nebeneinander siehe Seite 2.

KL04.2026

# Technische Informationen

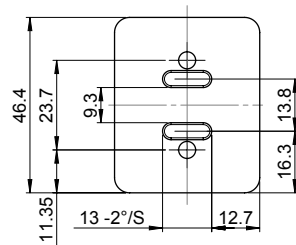
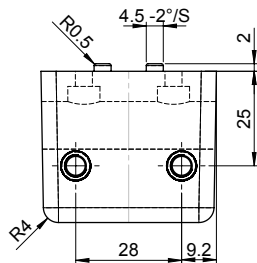
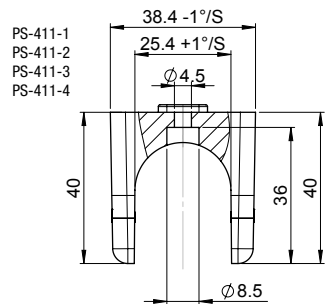
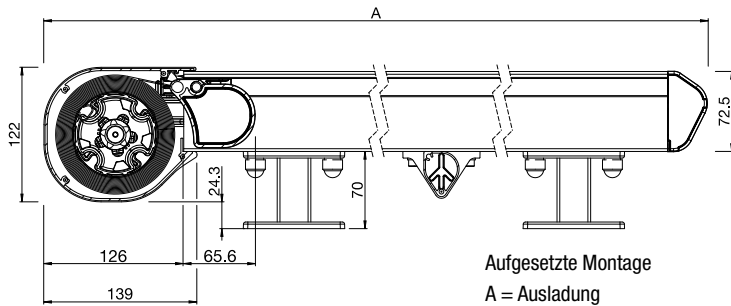
## AIROMATIC PS4100



A: Totalbreite = Achsabstand Wintergartensprossen + 28 mm  
 B: Achsabstand Wintergartensprossen

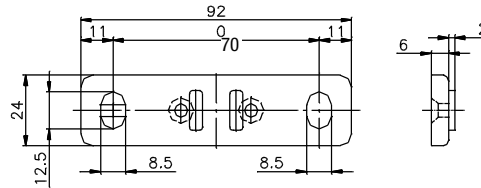
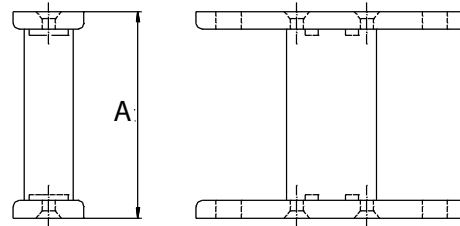
**Totalbreite:** max. 450 cm  
 min. 85 cm

**Ausladung:** max. 400 cm  
 min. 150 cm



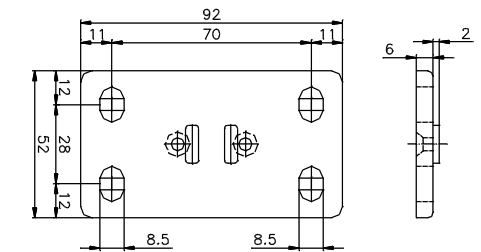
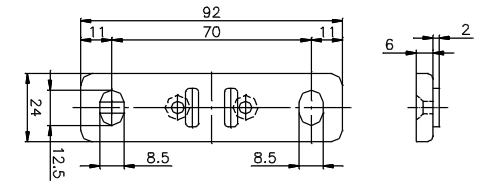
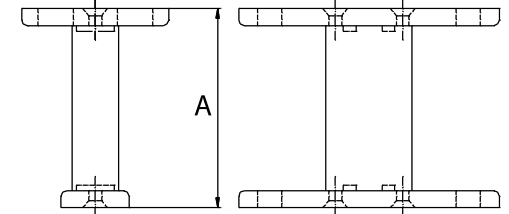
### B-Winkel für PS4100

PS401-1 A= 70 mm  
 PS401-3 A= Höhe nach Maß (max. 200 mm)



### Doppel-B-Winkel für PS4100

PS401-2 A= 70 mm  
 PS401-4 A= Höhe nach Maß (max. 200 mm)



PS-421-1 A=52 mm  
 PS-421-2 A=92 mm

